



DISPOSITIVI DI SICUREZZA

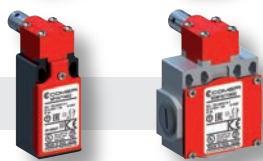
2024

Dispositivi di sicurezza

Indice



Interruttori di finecorsa ad azionatore separato pag. 2



Interruttori di finecorsa per cerniere pag. 14



Cerniere di sicurezza pag. 24



Sensori Magnetici di sicurezza pag. 30



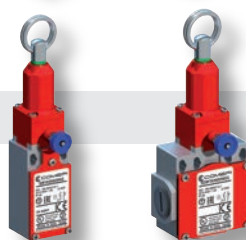
Interruttore elettromagnetico di sicurezza con attuatore separato pag. 38



Maniglia di interblocco metallica pag. 60



Dispositivi per arresto di emergenza pag. 64



Interruttori di finecorsa a fune pag. 78

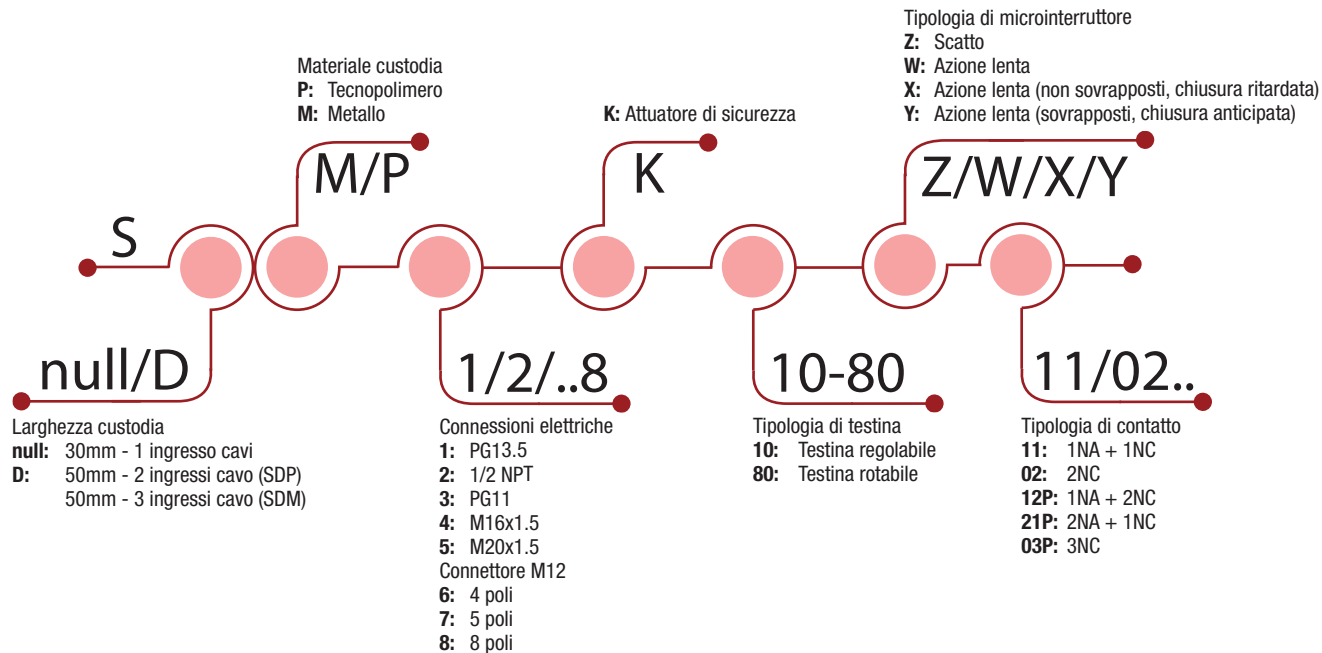


Moduli di sicurezza pag. 92

Interruttori di finecorsa di sicurezza

Interruttori di finecorsa ad azionatore separato

APPROVAZIONI: UL 508 / CSA C22-2 N. 14



COME È COMPOSTO?

01 Ampia gamma di azionatori inox

- Piane / Ad angolo
- Ammortizzate
- Regolabili

02 Testina fissa o girevole

03 Custodia

- SP/SM con dimensioni standard secondo EN 50047

04 Fissaggio della custodia

- 2 viti M4 nella parte superiore per serie SP/SM
- 2 o 4 viti M4 nella parte superiore per serie SDP/SDM

05 Coperchio

- 1 vite Ø3 pozidriv 1 per le serie SP/SDP
- 3 viti Ø3 pozidriv 1 per la serie SM
- 4 viti Ø3 pozidriv 1 per la serie SDM

06 Blocco contatti

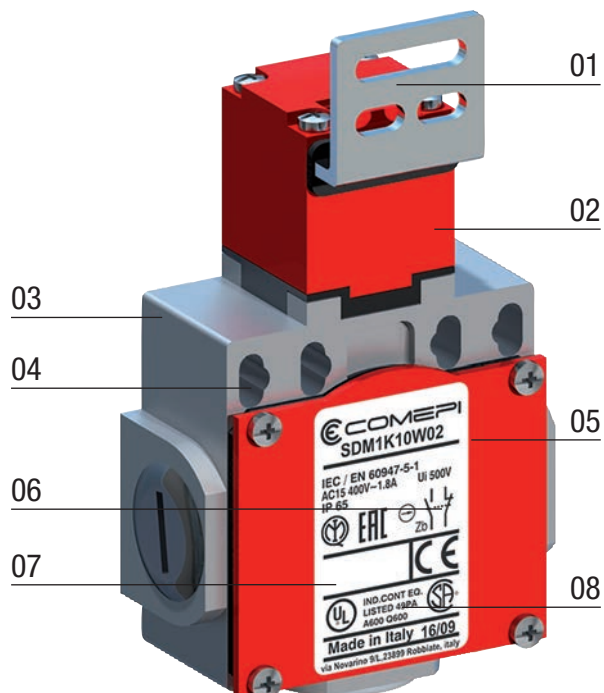
- Apertura positiva
- Ad azione lenta o rapida
- I contatti sono elettricamente separati

07 Terminali di connessione

- Blocco 2 contatti: viti M3.5 (+, -) tipo pozidriv 2
- Blocco 3 contatti: viti M3 (+, -)
- Testa della vite con piastrina di bloccaggio cavo
- Etichettatura conforme alle norme IEC 60947-1, IEC 60947-5-1

08 Passaggio cavi

- Serie SP/SM: 1 ingresso cavi per pressacavi
- Serie SDP: 2 ingressi cavi per pressacavi
- Serie SDM: 3 ingressi cavi per pressacavi
- 1 x connettore M12 per soluzioni precablate (SP / SM)



Interruttori di finecorsa di sicurezza

Interruttori di finecorsa ad azionatore separato - Descrizione

APPLICAZIONI

Di facile uso, i finecorsa elettromeccanici di sicurezza ad azionatore separato offrono vantaggi particolari:

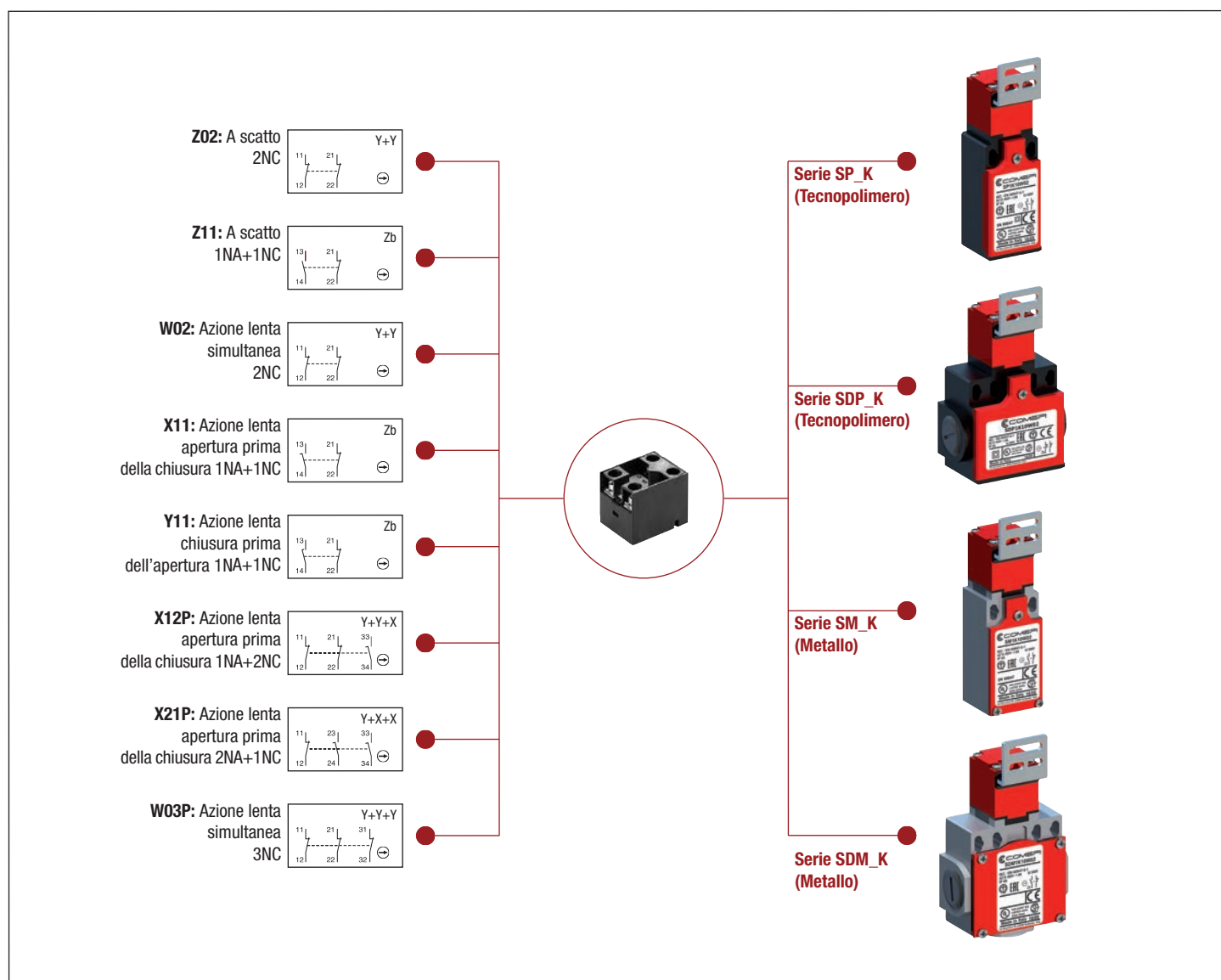
- In grado di commutare correnti elevate (corrente termica convenzionale 10 A).
- Apertura garantita del contatto/i NC quando l'azionatore viene rimosso dal finecorsa.
- Unità di contatto a manovra positiva di apertura del contatto normalmente chiuso (simbolo \ominus).
- Contatti elettricamente separati.
- Punti di intervento precisi.
- Immunità da disturbi elettromagnetici.

Queste caratteristiche specifiche rendono il finecorsa ideale per il monitoraggio e la protezione di macchine industriali senza inerzia in cui il tempo di spegnimento è inferiore al tempo di accesso alla zona pericolosa. Utilizzare su ripari scorrevoli o girevoli (coperchi, custodie, porte, griglie, ecc.).

- Essi contribuiscono alla protezione degli operatori che lavorano su macchine pericolose, aprendo il circuito di controllo. La rimozione dell'azionatore dal finecorsa causata dall'apertura del riparo mobile comporta l'immediato comando di arresto del macchinario.
- Sono conformi ai requisiti delle Direttive Europee (Bassa Tensione e Direttiva Macchine) e sono conformi alle norme europee ed internazionali.

DESCRIZIONE

Gli interruttori di finecorsa ad azionatore separato (chiave) della serie SP/SDP sono realizzati in materiale termoplastico UL-V0 rinforzato con fibra di vetro, offrono doppio isolamento \square e un grado di protezione IP65. I finecorsa di sicurezza della serie SM/SDM sono in lega di zinco (zama) e hanno un grado di protezione IP66. Tutti i modelli sono dotati di elementi di contatto 1NA+1NC, 2NC, 1NA+2NC, 2NA+1NC o 3NC con apertura positiva del contatto/i NC.



Interruttori di finecorsa di sicurezza

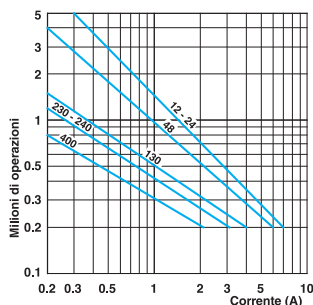
Interruttori di finecorsa ad azionatore separato - Dati tecnici

	Serie SP / SDP	Serie SM / SDM
Norme	IEC 60947-5-1, EN 60947-5-1 UNI EN ISO 14119	
Certificazioni - Approvazioni	UL - CSA - IMQ - EAC - CCC	
Temperatura ambiente		
– funzionamento °C	– 25 ... + 70	
– magazzino °C	– 30 ... + 80	
Posizioni di montaggio	Consentito in tutte le posizioni	
Protezione dagli shock elettrici (secondo IEC 61140)	Classe II	Classe I
Grado di protezione (secondo IEC 60529 ed EN 60529)	IP 65	IP 66

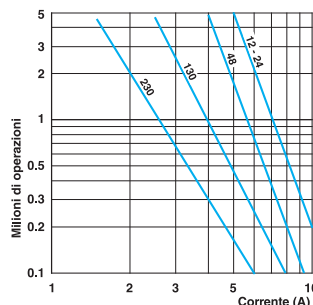
Dati elettrici

Tensione nominale di isolamento U_i - secondo IEC 60947-1 ed EN 60947-1 - secondo UL 508 ed CSA C22-2 n° 14	500 V (grado di inquinamento 3) (400 V per contatti tipo Z02, X12P, X21P, W03P) A 600, Q 600 (A 300, Q 300 per serie SM/SDM e contatti tipo X12P, X21P, W03P)	
Tensione nominale ad impulso U_{imp} (secondo IEC 60947-1 ed EN 60947-1)	kV	6
Corrente termica convenzionale in aria libera I_{th} (secondo IEC 60947-5-1) $\theta < 40$ °C	A	10
Protezione ai corto circuiti $U_g < 500$ V a.c. - fusibili tipo gG (gl)	A	10
Corrente nominale di funzionamento I_e / AC-15 (secondo IEC 60947-5-1)	24 V - 50/60 Hz A 120 V - 50/60 Hz A 400 V - 50/60 Hz A	10 6 4
I_e / DC-13 (secondo IEC 60947-5-1)	24 V - d.c. A 125 V - d.c. A 250 V - d.c. A	6 0.55 0.4
Frequenza di commutazione	cicli / ora	3600
Fattore di carico		0.5
Resistenza di contatto	m Ω	25
Terminali di collegamento	viti con piastrina serracavo da M3.5 (+, -) pozidriv 2 (M3 per contatti tripolari)	
Terminale per conduttore di protezione	-	viti con piastrina serracavo M3.5 (+, -) pozidriv 2
Coppia di serraggio consigliata	Plastica	Metallo
Coperchio	0,5Nm, max 0,8	0,8Nm, max 0,9
Testina	0,5Nm, max 0,8	0,8Nm, max 0,9
Microinteruttore	0,8Nm, max 0,9	0,8Nm, max 0,9
Dimensione cavi di collegamento	1 o 2 x mm ²	0.34 ... 2.5 (0.34... 1.5 per contatti tripolari)
Marcatura dei terminali	secondo IEC 60947-5-1	
Durata meccanica	1 milione di operazioni	
Durata elettrica (secondo IEC 60947-5-1)	Categorie di utilizzo AC-15 e DC-13 (fattore di carico 0.5 secondo i diagrammi rappresentati a fondo pagina)	
B10d	2.000.000 cicli	

AC-15 - Azione rapida



AC-15 - Azione lenta



DC-13	Azione rapida	Azione lenta
	Potenza di interruzione per una durata di 5 milioni di cicli operativi	
Tensione 24 V	9.5 W	12 W
Tensione 48 V	6.8 W	9 W
Tensione 110 V	3.6 W	6 W

Interruttori di finecorsa di sicurezza

Interruttori di finecorsa ad azionatore separato - Dati tecnici

Dati tecnici omologati IMQ

Norme	Dispositivi conformi alla norma internazionale IEC 60947-5-1 ed europea EN 60947-5-1	
Grado di protezione	IP 65 (serie SP/SDP/SBP), IP 66 (serie SM/SDM/SBM/SCM)	
Tensione nominale di isolamento U_i	500 V (grado di inquinamento 3) (400 V per contatti tipo Z02, X12P, X21P, W03P)	
Tensione nominale ad impulso U_{imp}	6 kV	
Corrente termica convenzionale in aria libera I_{th}	10 A	
Protezione ai corto circuiti - fusibili tipo gG (gl)	10 A	
Corrente nominale di funzionamento		
I_e / AC-15	24 V - 50/60 Hz	10 A
	400 V - 50/60 Hz	4 A (1.8A per contatti tipo X12, X21, W03)
I_e / DC-13	24 V - d.c.	6 A (2.8A per contatti tipo X12, X21, W03)
	125 V - d.c.	0,55 A
	250 V - d.c.	0.4 A (0.27A per contatti tipo X12, X21, W03)

Dati tecnici omologati UL

Norme	Dispositivi conformi alla norma UL 508	
Blocchi contatti tipo Z11, X11, Y11, W02 e Z02		
Categorie di impiego	A600, Q600 (A300, Q300 quando installati nella serie SM/SDM)	
Blocchi contatti tipo X12, X21, W03		
Categorie di impiego	A600, Q600	
Blocchi contatti tipo X12P, X21P and W03P		
Categorie di impiego	A300, Q300	

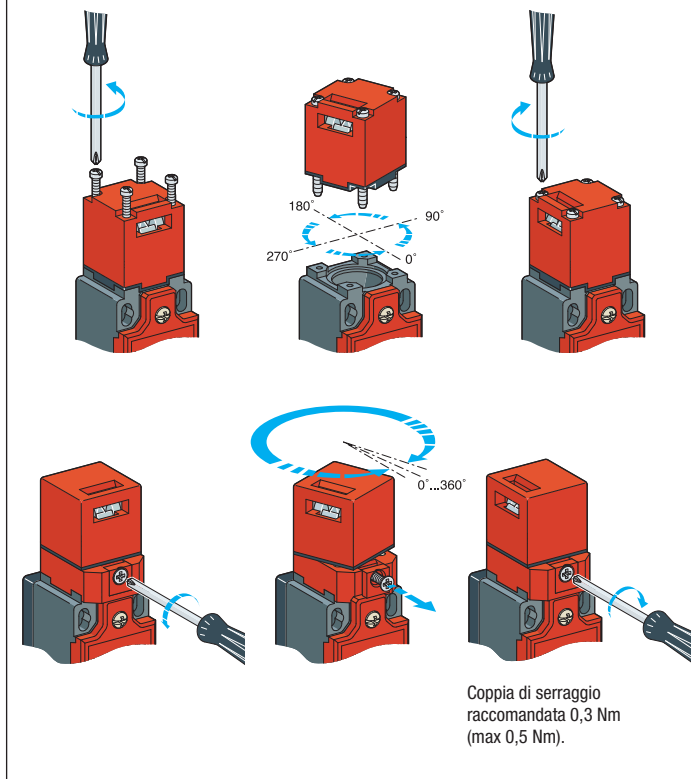
Utilizzare conduttori in rame (Cu) 60/75°C rigidi o flessibili di sezione 14-18 AWG. Coppia di serraggio dei morsetti 7 lbs-in / 0.78 Nm. Adatti alla connessione tramite tubazione soltanto attraverso l'uso di un manicotto adattatore fornito su richiesta o raccomandato dal costruttore.

Contattare il nostro Ufficio Tecnico per l'elenco completo dei prodotti certificati.

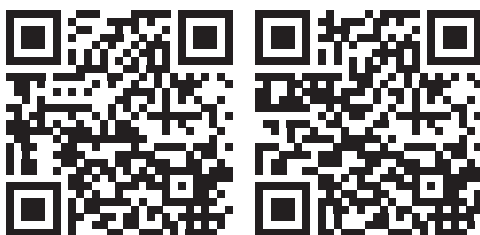
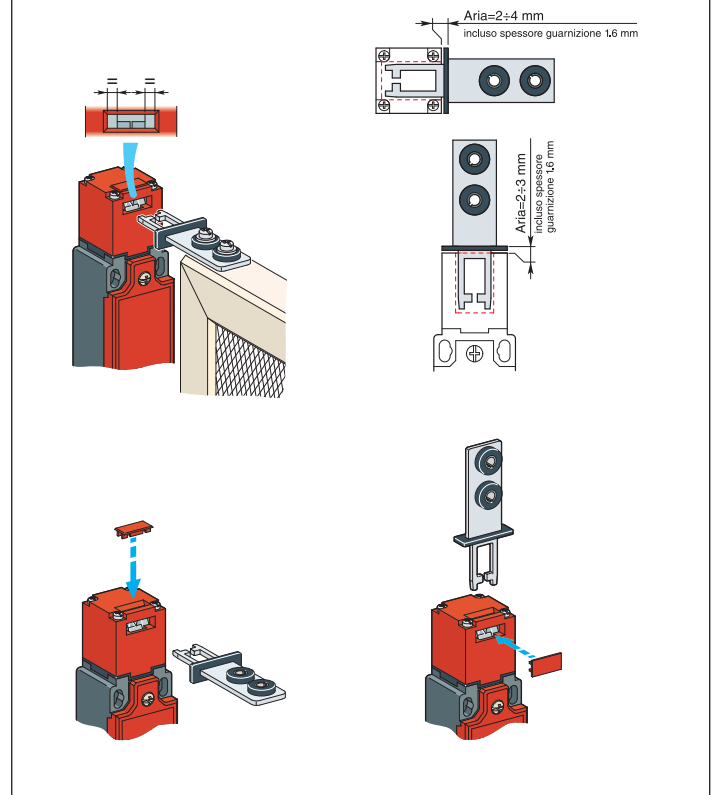
INSTALLAZIONE

Orientamento della testina

La testina può essere ruotata ogni 90°.
Coppia di serraggio raccomandata 0,5 Nm (max 0,8 Nm).



Precauzione di installazione dell'attuatore



Download

Finecorsa di sicurezza ad azionatore separato - Istruzioni per l'uso
Dichiarazione CE

Interruttori di finecorsa di sicurezza **SP/SDP_K**

Custodia in tecnopolimero - IP65

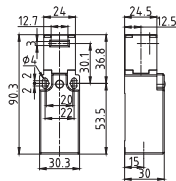
Collegamenti elettrici:

Sostituire il simbolo "●" con il numero del filetto desiderato

- 1: per pressacavi PG 13.5
- 2: per pressacavi 1/2" NPT (con adattatore)
- 3: per pressacavi PG 11
- 4: per pressacavi M16 x 1,5
- 5: per pressacavi M20 x 1,5
- 6: M12 connettore 4 poli
- 7: M12 connettore 5 poli
- 8: M12 connettore 8 poli

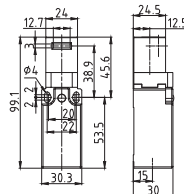
Dispositivi di comando a chiave da ordinare separatamente (vedi pagina 13)

K10 Testa regolabile 90° (sostituisce K20)



Forza Min. Azionamento 15 N (30N ⊖)
 Peso 80 g
 Diagrammi di funzionamento Pagina 96

K80 Testa girevole (sostituisce K120)



Forza Min. Azionamento 15 N (30N ⊖)
 Peso 90 g
 Diagrammi di funzionamento Pagina 96

Blocchi contatto

Z11 (1NA+1NC)	SP•K10Z11	SP•K80Z11
X11 (1NA+1NC)	SP•K10X11	SP•K80X11
Y11 (1NA+1NC)	SP•K10Y11	SP•K80Y11
W02 (2NC)	SP•K10W02	SP•K80W02
Z02 (2NC)	SP•K10Z02	SP•K80Z02
X12P (1NA+2NC)	SP•K10X12P	SP•K80X12P
X21P (2NA+1NC)	SP•K10X21P	SP•K80X21P
W03P (3NC)	SP•K10W03P	SP•K80W03P

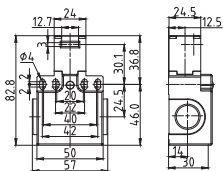
Collegamenti elettrici:

Sostituire il simbolo "●" con il numero del filetto desiderato

- 1: per pressacavi PG 13.5
- 2: per pressacavi 1/2" NPT (con adattatore)
- 3: per pressacavi PG 11
- 4: per pressacavi M16 x 1,5
- 5: per pressacavi M20 x 1,5

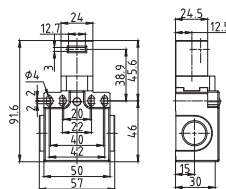
Dispositivi di comando a chiave da ordinare separatamente (vedi pagina 13)

K10 Testa regolabile 90° (sostituisce K20)



Forza Min. Azionamento 15 N (30N ⊖)
 Peso 110 g
 Diagrammi di funzionamento Pagina 96

K80 Testa girevole (sostituisce K120)



Forza Min. Azionamento 15 N (30N ⊖)
 Peso 120 g
 Diagrammi di funzionamento Pagina 96

Blocchi contatto

Z11 (1NA+1NC)	SDP•K10Z11	SDP•K80Z11
X11 (1NA+1NC)	SDP•K10X11	SDP•K80X11
Y11 (1NA+1NC)	SDP•K10Y11	SDP•K80Y11
W02 (2NC)	SDP•K10W02	SDP•K80W02
Z02 (2NC)	SDP•K10Z02	SDP•K80Z02
X12P (1NA+2NC)	SDP•K10X12P	SDP•K80X12P
X21P (2NA+1NC)	SDP•K10X21P	SDP•K80X21P
W03P (3NC)	SDP•K10W03P	SDP•K80W03P

Interruttori di finecorsa di sicurezza **SM/SDM_K**

Custodia in metallo - IP66

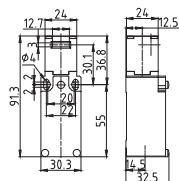
Collegamenti elettrici:

Sostituire il simbolo "•" con il numero del filetto desiderato

- 1: per pressacavi PG 13.5
- 2: per pressacavi 1/2" NPT (con adattatore)
- 3: per pressacavi PG 11
- 4: per pressacavi M16 x 1,5
- 5: per pressacavi M20 x 1,5
- 7: M12 connettore 5 poli
- 8: M12 connettore 8 poli

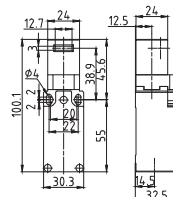
Dispositivi di comando a chiave da ordinare separatamente (vedi pagina 13)

K10 Testa regolabile 90° (sostituisce K20)



Forza Min. Azionamento 15 N (30N ⊖)
 Peso 175 g
 Diagrammi di funzionamento Pagina 96

K80 Testa girevole (sostituisce K120)



Forza Min. Azionamento 15 N (30N ⊖)
 Peso 185 g
 Diagrammi di funzionamento Pagina 96

Blocchi contatto

Z11 (1NA+1NC)	SM•K10Z11	SM•K80Z11
X11 (1NA+1NC)	SM•K10X11	SM•K80X11
Y11 (1NA+1NC)	SM•K10Y11	SM•K80Y11
W02 (2NC)	SM•K10W02	SM•K80W02
Z02 (2NC)	SM•K10Z02	SM•K80Z02
X12P (1NA+2NC)	SM•K10X12P	SM•K80X12P
X21P (2NA+1NC)	SM•K10X21P	SM•K80X21P
W03P (3NC)	SM•K10W03P	SM•K80W03P

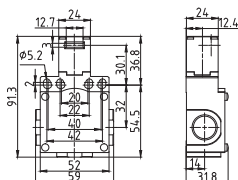
Collegamenti elettrici:

Sostituire il simbolo "•" con il numero del filetto desiderato

- 1: per pressacavi PG 13.5
- 2: per pressacavi 1/2" NPT (con adattatore)
- 3: per pressacavi PG 11
- 4: per pressacavi M16 x 1,5
- 5: per pressacavi M20 x 1,5

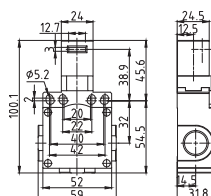
Dispositivi di comando a chiave da ordinare separatamente (vedi pagina 13)

K10 Testa regolabile 90° (sostituisce K20)



Forza Min. Azionamento 15 N (30N ⊖)
 Peso 235 g
 Diagrammi di funzionamento Pagina 96

K80 Testa girevole (sostituisce K120)



Forza Min. Azionamento 15 N (30N ⊖)
 Peso 245 g
 Diagrammi di funzionamento Pagina 96

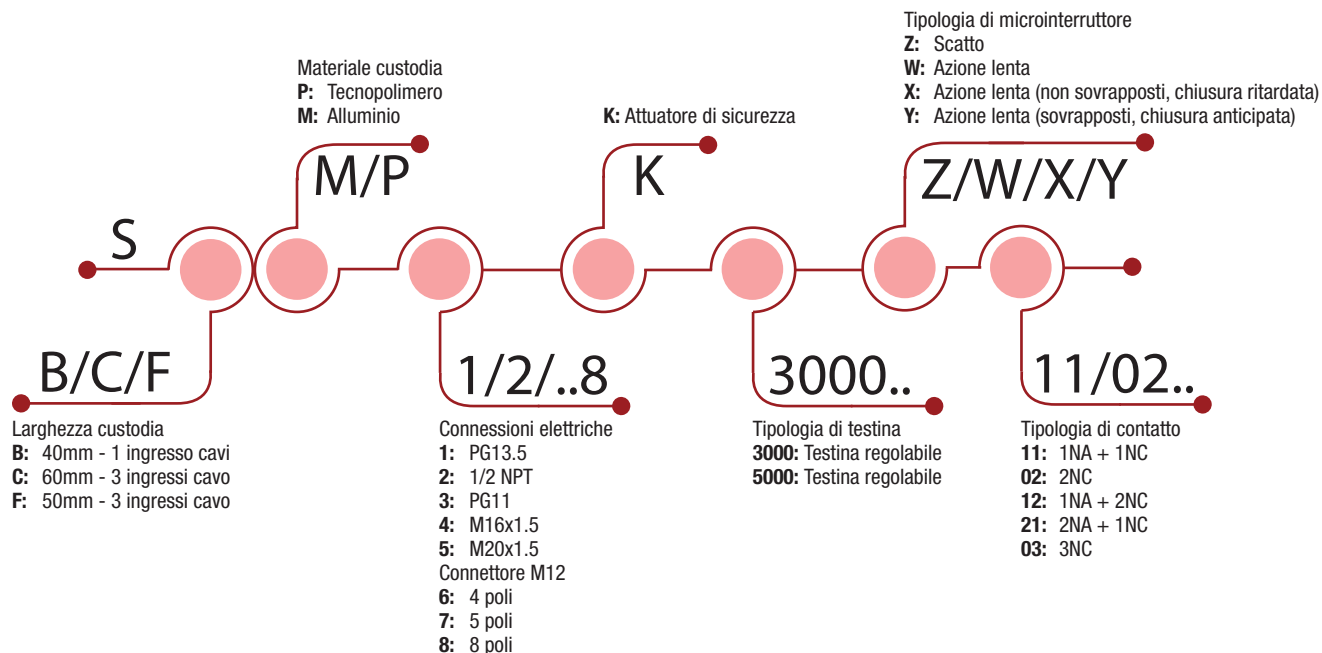
Blocchi contatto

Z11 (1NA+1NC)	SDM•K10Z11	SDM•K80Z11
X11 (1NA+1NC)	SDM•K10X11	SDM•K80X11
Y11 (1NA+1NC)	SDM•K10Y11	SDM•K80Y11
W02 (2NC)	SDM•K10W02	SDM•K80W02
Z02 (2NC)	SDM•K10Z02	SDM•K80Z02
X12P (1NA+2NC)	SDM•K10X12P	SDM•K80X12P
X21P (2NA+1NC)	SDM•K10X21P	SDM•K80X21P
W03P (3NC)	SDM•K10W03P	SDM•K80W03P

Interruttori di finecorsa di sicurezza

Interruttori di finecorsa ad azionatore separato

APPROVAZIONI: UL 508 / CSA C22-2 N. 14



COME È COMPOSTO?

01 Ampia gamma di azionatori inox

- Piane / Ad angolo
- Ammortizzate
- Regolabili

02 Testina fissa o girevole

03 Custodia

- SBP/SBM con dimensioni standard secondo EN 50041

04 Fissaggio della custodia

- 2 o 4 viti M5 per serie SBP/SBM
- 2 viti M5 nella parte superiore per serie SFP/SCM

05 Coperchio

- 2 viti Ø3 pozidriv 1 per la serie SFP/SBM
- 4 viti Ø3 pozidriv 1 per la serie SCM

06 Blocco contatti

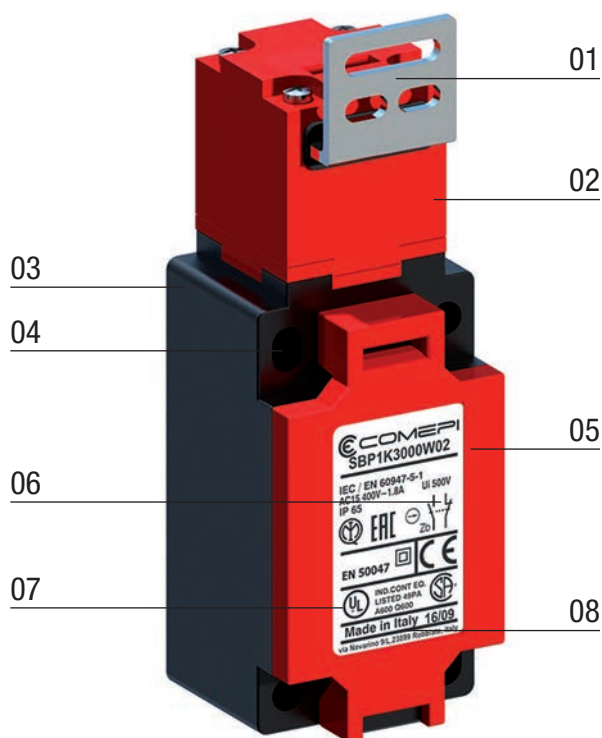
- Apertura positiva
- Ad azione lenta o rapida
- I contatti sono elettricamente separati

07 Terminali di connessione

- Blocco 2 contatti: viti M3.5 (+, -) tipo pozidriv 2
- Blocco 3 contatti: viti M3 (+, -)
- Testa della vite con piastrina di bloccaggio cavo
- Etichettatura conforme alle norme IEC 60947-1, IEC 60947-5-1

08 Passaggio cavi

- Serie SBP/SBM: 1 ingresso cavi per pressacavi
- Serie SFP/SCM: 3 ingressi cavi per pressacavi



Interruttori di finecorsa di sicurezza

Interruttori di finecorsa ad azionatore separato - Descrizione

APPLICAZIONI

Di facile uso, i finecorsa elettromeccanici di sicurezza ad azionatore separato offrono vantaggi particolari:

- In grado di commutare correnti elevate (corrente termica convenzionale 10 A).
- Apertura garantita del contatto/i NC quando l'azionatore viene rimosso dal finecorsa.
- Unità di contatto a manovra positiva di apertura del contatto normalmente chiuso (simbolo \ominus).
- Contatti elettricamente separati.
- Punti di intervento precisi.
- Immunità da disturbi elettromagnetici.

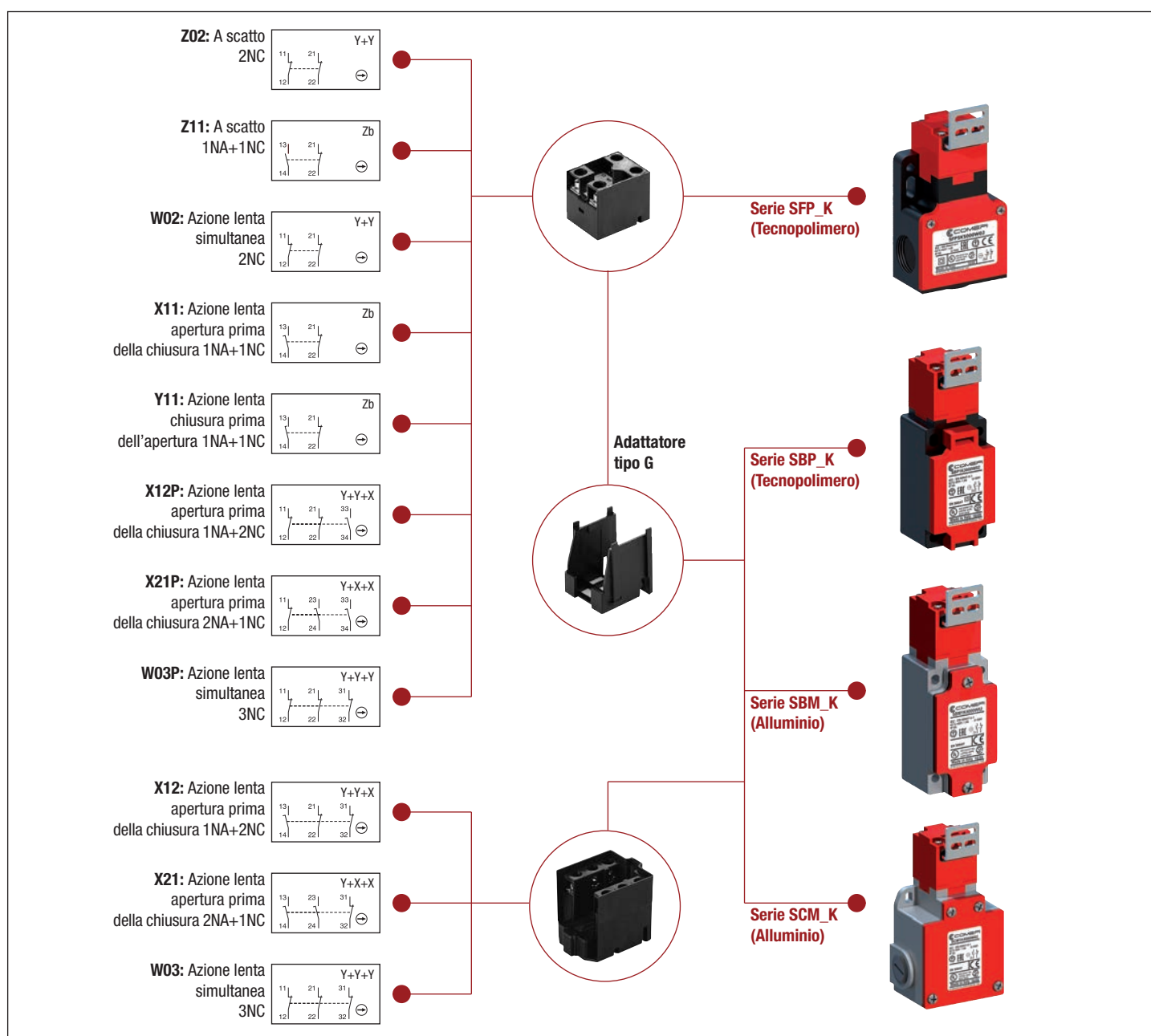
Queste caratteristiche specifiche rendono il finecorsa ideale per il monitoraggio e la protezione di macchine industriali senza inerzia in cui il tempo di spegnimento è inferiore al tempo di accesso alla zona pericolosa. Utilizzare su ripari scorrevoli o girevoli (coperchi, custodie, porte, griglie, ecc.).

- Essi contribuiscono alla protezione degli operatori che lavorano su macchine pericolose, aprendo il circuito di controllo. La rimozione dell'azionatore dal finecorsa causata dall'apertura del riparo mobile comporta l'immediato comando di arresto del macchinario.
- Sono conformi ai requisiti delle Direttive Europee (Bassa Tensione e Direttiva Macchine) e sono conformi alle norme europee ed internazionali.

DESCRIZIONE

Gli interruttori di finecorsa ad azionatore separato (chiave) della serie SBP/SFP sono realizzati in materiale termoplastico UL-V0 rinforzato con fibra di vetro, offrono doppio isolamento \square e un grado di protezione IP65. I finecorsa di sicurezza della serie SM/SDM sono in lega di zinco (zama) e hanno un grado di protezione IP66. I finecorsa di sicurezza della serie SBM/SCM sono realizzati in alluminio e hanno un grado di protezione IP66.

Tutti i modelli sono dotati di elementi di contatto 1NA+1NC, 2NC, 1NA+2NC, 2NA+1NC o 3NC con apertura positiva del contatto/i NC.



Interruttori di finecorsa di sicurezza

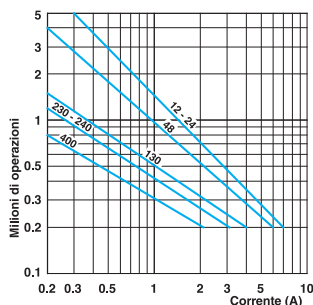
Interruttori di finecorsa ad azionatore separato - Dati tecnici

	Serie SBP / SFP	Serie SBM / SCM
Norme	IEC 60947-5-1, EN 60947-5-1 UNI EN ISO 14119	
Certificazioni - Approvazioni	UL - CSA - IMQ - EAC - CCC	
Temperatura ambiente		
- funzionamento °C	- 25 ... + 70	
- magazzino °C	- 30 ... + 80	
Posizioni di montaggio	Consentito in tutte le posizioni	
Protezione dagli shock elettrici (secondo IEC 61140)	Classe II	Classe I
Grado di protezione (secondo IEC 60529 ed EN 60529)	IP 65	IP 66

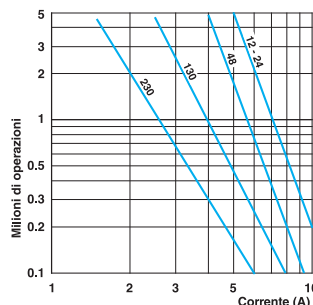
Dati elettrici

Tensione nominale di isolamento U_i - secondo IEC 60947-1 ed EN 60947-1 - secondo UL 508 ed CSA C22-2 n° 14	500 V (grado di inquinamento 3) (400 V per contatti tipo Z02, X12P, X21P, W03P) A 600, Q 600 (A 300, Q 300 per serie SM/SDM e contatti tipo X12P, X21P, W03P)	
Tensione nominale ad impulso U_{imp} (secondo IEC 60947-1 ed EN 60947-1)	kV	6
Corrente termica convenzionale in aria libera I_{th} (secondo IEC 60947-5-1) $\theta < 40$ °C	A	10
Protezione ai corto circuiti $U_e < 500$ V a.c. - fusibili tipo gG (gl)	A	10
Corrente nominale di funzionamento I_e / AC-15 (secondo IEC 60947-5-1)	24 V - 50/60 Hz A 120 V - 50/60 Hz A 400 V - 50/60 Hz A	10 6 4
I_e / DC-13 (secondo IEC 60947-5-1)	24 V - d.c. A 125 V - d.c. A 250 V - d.c. A	6 0.55 0.4
Frequenza di commutazione	cicli / ora	3600
Fattore di carico		0.5
Resistenza di contatto	m Ω	25
Terminali di collegamento	viti con piastrina serracavo da M3.5 (+, -) pozidriv 2 (M3 per contatti tripolari)	
Terminale per conduttore di protezione	-	viti con piastrina serracavo M3.5 (+, -) pozidriv 2
Coppia di serraggio consigliata	Plastica	Metallo
Coperchio	0,5Nm, max 0,8	0,8Nm, max 0,9
Testina	0,5Nm, max 0,8	0,8Nm, max 0,9
Microinteruttore	0,8Nm, max 0,9	0,8Nm, max 0,9
Dimensione cavi di collegamento	1 o 2 x mm ²	0.34 ... 2.5 (0.34... 1.5 per contatti tripolari)
Marcatura dei terminali	secondo IEC 60947-5-1	
Durata meccanica	1 milione di operazioni	
Durata elettrica (secondo IEC 60947-5-1)	Categorie di utilizzo AC-15 e DC-13 (fattore di carico 0.5 secondo i diagrammi rappresentati a fondo pagina)	
B10d	2.000.000 cicli	

AC-15 - Azione rapida



AC-15 - Azione lenta



DC-13	Azione rapida	Azione lenta
	Potenza di interruzione per una durata di 5 milioni di cicli operativi	
Tensione 24 V	9.5 W	12 W
Tensione 48 V	6.8 W	9 W
Tensione 110 V	3.6 W	6 W

Interruttori di finecorsa di sicurezza

Interruttori di finecorsa ad azionatore separato - Dati tecnici

Dati tecnici omologati IMQ

Norme	Dispositivi conformi alla norma internazionale IEC 60947-5-1 ed europea EN 60947-5-1	
Grado di protezione	IP 65 (serie SP/SDP/SBP), IP 66 (serie SM/SDM/SBM/SCM)	
Tensione nominale di isolamento U_i	500 V (grado di inquinamento 3) (400 V per contatti tipo Z02, X12P, X21P, W03P)	
Tensione nominale ad impulso U_{imp}	6 kV	
Corrente termica convenzionale in aria libera I_{th}	10 A	
Protezione ai corto circuiti - fusibili tipo gG (gl)	10 A	
Corrente nominale di funzionamento		
I_e / AC-15	24 V - 50/60 Hz	10 A
	400 V - 50/60 Hz	4 A (1.8A per contatti tipo X12, X21, W03)
I_e / DC-13	24 V - d.c.	6 A (2.8A per contatti tipo X12, X21, W03)
	125 V - d.c.	0,55 A
	250 V - d.c.	0.4 A (0.27A per contatti tipo X12, X21, W03)

Dati tecnici omologati UL

Norme	Dispositivi conformi alla norma UL 508	
Blocchi contatti tipo Z11, X11, Y11, W02 e Z02		
Categorie di impiego	A600, Q600 (A300, Q300 quando installati nella serie SM/SDM)	
Blocchi contatti tipo X12, X21, W03		
Categorie di impiego	A600, Q600	
Blocchi contatti tipo X12P, X21P and W03P		
Categorie di impiego	A300, Q300	

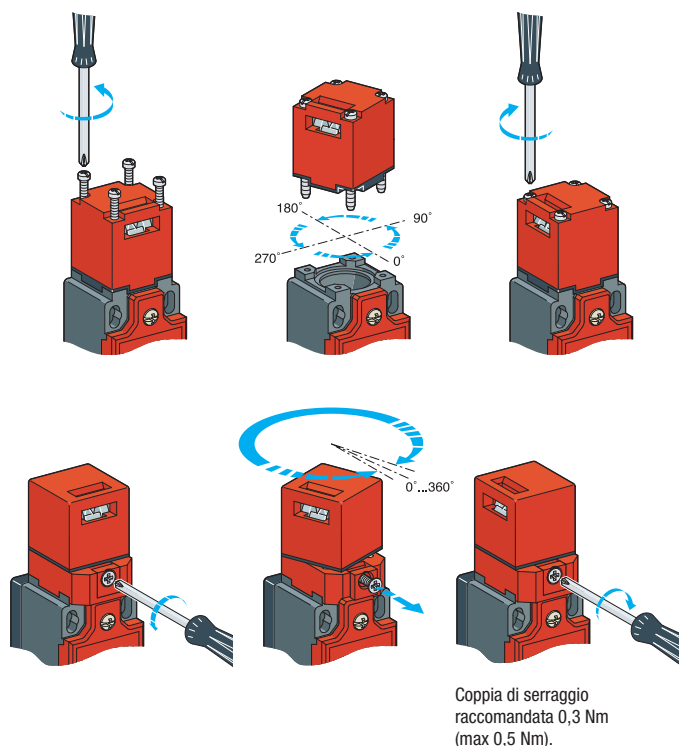
Utilizzare conduttori in rame (Cu) 60/75°C rigidi o flessibili di sezione 14-18 AWG. Coppia di serraggio dei morsetti 7 lbs-in / 0.78 Nm. Adatti alla connessione tramite tubazione soltanto attraverso l'uso di un manicotto adattatore fornito su richiesta o raccomandato dal costruttore.

Contattare il nostro Ufficio Tecnico per l'elenco completo dei prodotti certificati.

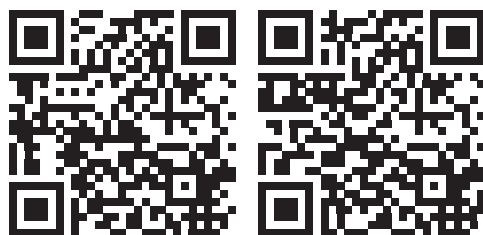
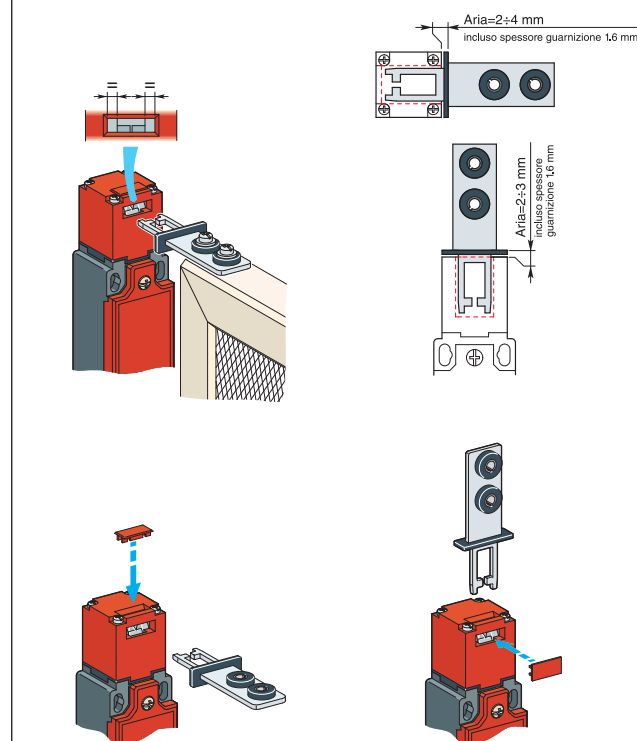
INSTALLAZIONE

Orientamento della testina

La testina può essere ruotata ogni 90°.
Coppia di serraggio raccomandata 0,5 Nm (max 0,8 Nm).



Precauzione di installazione dell'attuatore



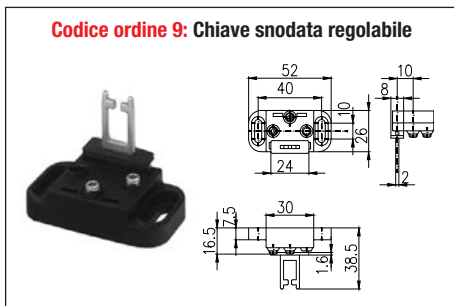
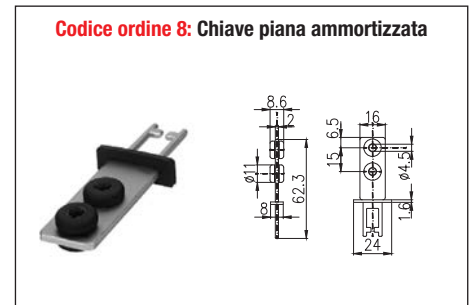
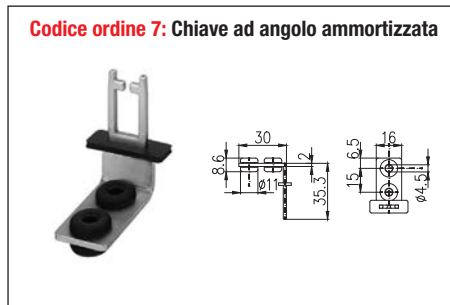
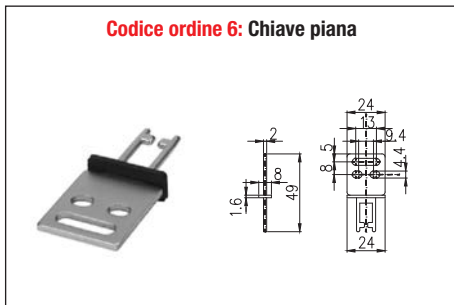
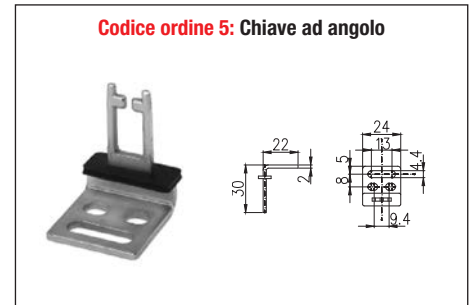
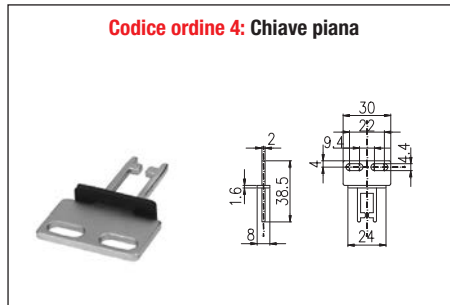
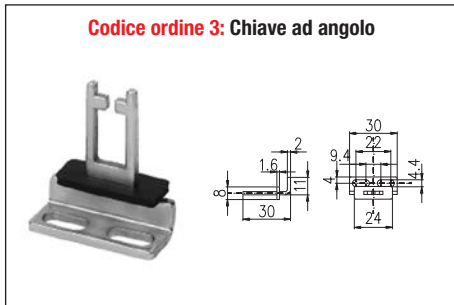
Download

Finecorsa di sicurezza ad azionatore separato - Istruzioni per l'uso
Dichiarazione CE

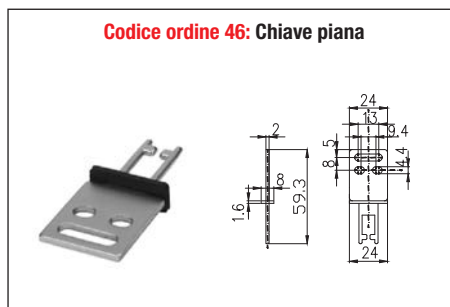
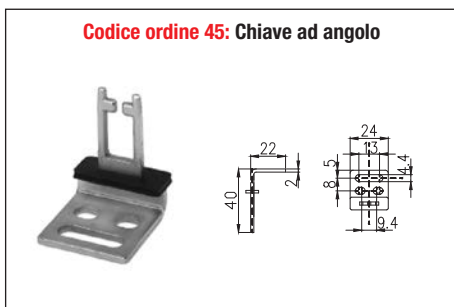
Interruttori di finecorsa di sicurezza **Accessori**

Chiavi di azionamento

PER TESTINE DI COMANDO MODELLO K10 E K80 (dimensioni in mm)

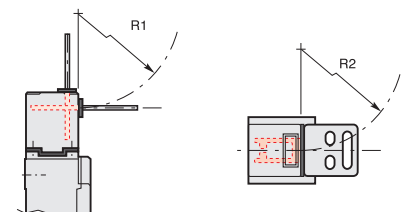


PER TESTINE DI COMANDO MODELLO K3000, K4000, K5000 (dimensioni in mm)



VALORI MINIMI (mm)

	KEY 3	KEY 4	KEY 5/45	KEY 6/46	KEY 7	KEY 8	KEY 9/49
R1	400	400	400	400	250	350	180
R2	400	400	400	400	350	350	200



Interruttori di finecorsa di sicurezza

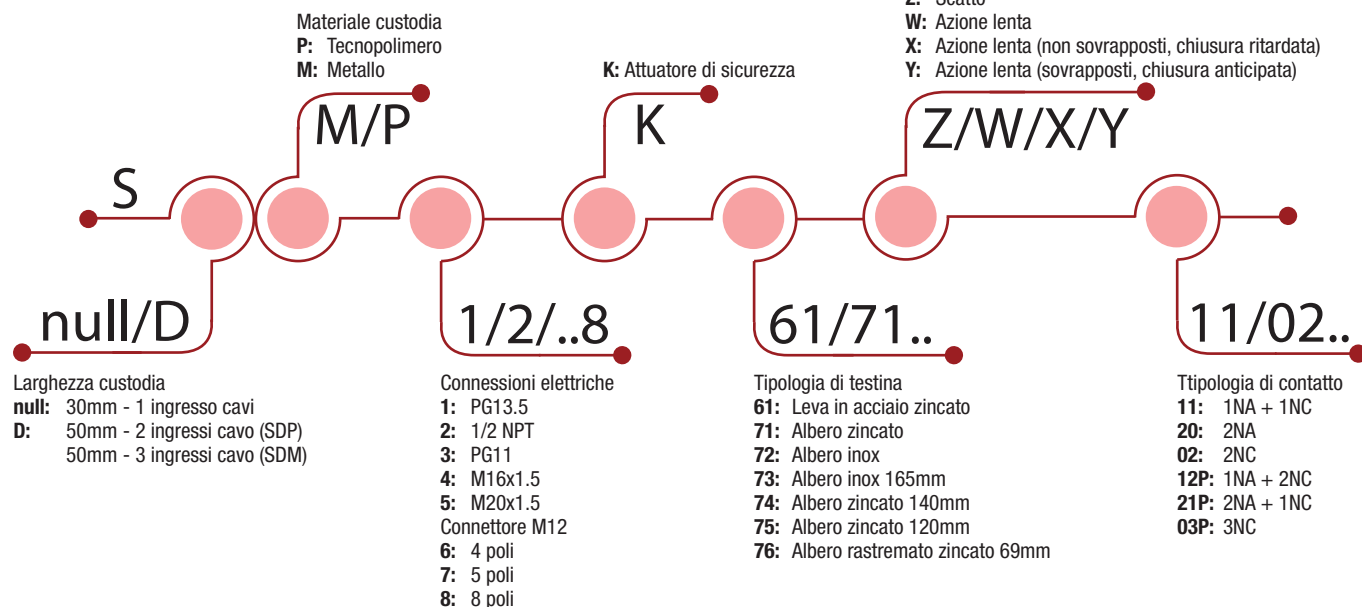
Interruttori di finecorsa per cerniere

APPROVAZIONI: UL 508 / CSA C22-2 N. 14



Tipologia di microinterruttore

Z: Scatto
W: Azione lenta
X: Azione lenta (non sovrapposti, chiusura ritardata)
Y: Azione lenta (sovrapposti, chiusura anticipata)



COME È COMPOSTO?

01 Ampia gamma di azionatori

- Albero in acciaio zincato
- Albero in acciaio inox
- Leva in acciaio zincato

02 Coperchio

- 1 vite Ø3 pozidriv 1 per le serie SP/SDP
- 3 viti Ø3 pozidriv 1 per la serie SM
- 4 viti Ø3 pozidriv 1 per la serie SDM

03 Passaggio cavi

- Serie SP/SM: 1 ingresso cavi per pressacavi
- Serie SDP: 2 ingressi cavi per pressacavi
- Serie SDM: 3 ingressi cavi per pressacavi
- 1 x connettore M12 per soluzioni precablate (SP/SM)

04 Custodia

- 30 mm. con dimensioni standard secondo EN 50047
- 50 mm. con dimensioni standard

05 Fissaggio della custodia

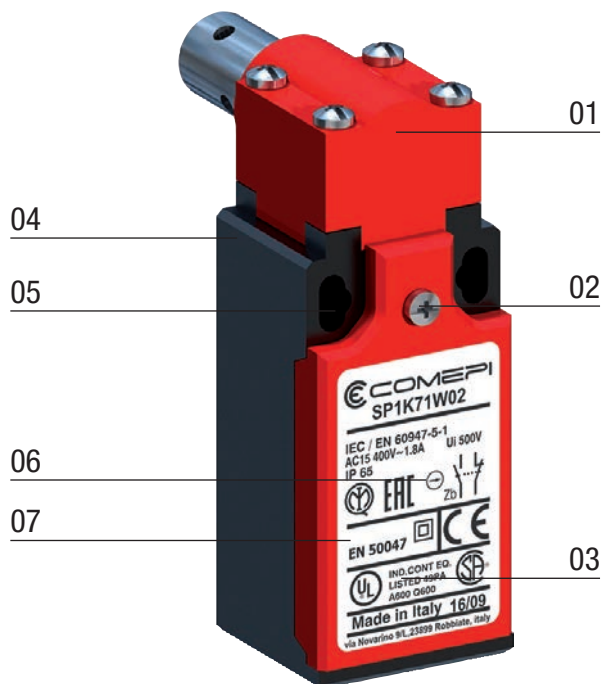
- 2 viti M4 nella parte superiore per serie SP/SM
- 2 o 4 viti M4 nella parte superiore per serie SDP/SDM

06 Blocco contatti

- Apertura positiva
- Ad azione lenta o rapida
- I contatti sono elettricamente separati

07 Terminali di connessione

- Blocco 2 contatti: viti M3.5 (+, -) tipo pozidriv 2
- Blocco 3 contatti: viti M3 (+, -)
- Testa della vite con piastrina di bloccaggio cavo
- Etichettatura conforme alle norme IEC 60947-1, IEC 60947-5-1



Interruttori di finecorsa di sicurezza

Interruttori di finecorsa per cerniere

APPLICAZIONI

Di facile uso, i finecorsa elettromeccanici di sicurezza per cerniere offrono vantaggi particolari:

- In grado di commutare correnti elevate (corrente termica convenzionale 10 A).
- Apertura del contatto/i NC con angolo di rotazione ridotto: 12°.
- Unità di contatto a manovra positiva di apertura del contatto normalmente chiuso (simbolo \ominus).
- Contatti elettricamente separati.
- Punti di intervento precisi.
- Immunità da disturbi elettromagnetici.

Queste caratteristiche specifiche rendono il finecorsa ideale per il monitoraggio e la protezione di macchine industriali leggere senza inerzia dotate di ripari con movimento angolare (porte, griglie incernierate, coperchi rotativi, ecc.). Il movimento viene rilevato tramite l'asse rotativo o mediante una leva.

- Essi contribuiscono alla protezione degli operatori che lavorano su macchine pericolose; l'apertura del riparo mobile comporta l'immediato comando di arresto del macchinario.
- Questi interruttori sono adatti per la messa in conformità di macchine esistenti, in quanto possono essere facilmente utilizzati su ripari mobili già installati.
- Sono conformi ai requisiti delle Direttive Europee (Bassa Tensione e Direttiva Macchine) e sono conformi alle norme europee ed internazionali.

DESCRIZIONE

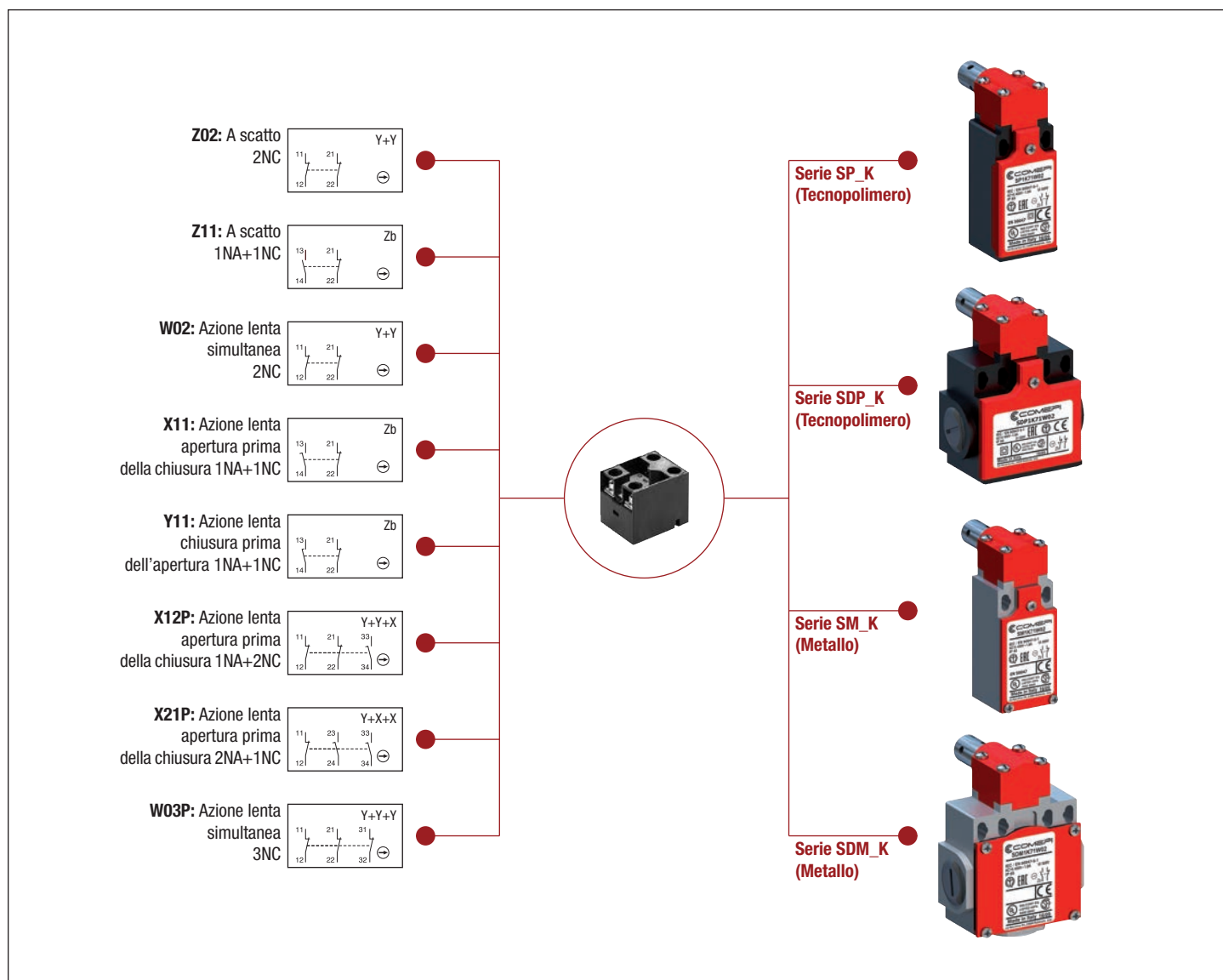
Gli interruttori di finecorsa della serie SP/SDP sono realizzati in materiale termoplastico UL-V0 rinforzato con fibra di vetro, offrono doppio isolamento \square e un grado di protezione IP65.

I finecorsa di sicurezza della serie SM/SDM sono in lega di zinco (zama) e hanno un grado di protezione IP66.

Tutti i modelli sono dotati di elementi di contatto 1NA+1NC, 2NC, 1NA+2NC, 2NA+1NC o 3NC con apertura positiva del contatto/i NC.

I dispositivi sono conformi alle direttive europee (Bassa Tensione e RoHS) e sono conformi agli standard europei e internazionali.

La dichiarazione CE dei prodotti è disponibile nella sezione download del sito www.comepi.it o scrivendo al seguente indirizzo di posta elettronica: tecnico@comepi.it
DDC03 - Finecorsa di sicurezza per controllo ripari.



Interruttori di finecorsa di sicurezza

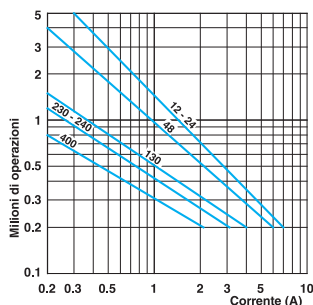
Interruttori di finecorsa per cerniere - Dati tecnici

	Serie SP / SDP	Serie SM / SDM
Norme	IEC 60947-5-1, EN 60947-5-1 UNI EN ISO 14119	
Certificazioni - Approvazioni	UL - CSA - IMQ - EAC - CCC	
Temperatura ambiente		
- funzionamento °C	- 25 ... + 70	
- magazzino °C	- 30 ... + 80	
Posizioni di montaggio	Consentito in tutte le posizioni	
Protezione dagli shock elettrici (secondo IEC 61140)	Classe II	Classe I
Grado di protezione (secondo IEC 60529 ed EN 60529)	IP 65	IP 66

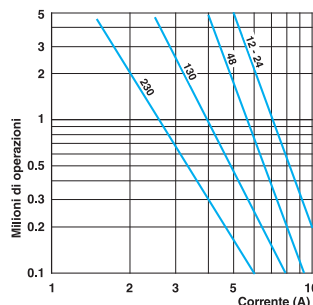
Dati elettrici

Tensione nominale di isolamento U_i - secondo IEC 60947-1 ed EN 60947-1 - secondo UL 508 ed CSA C22-2 n° 14	500 V (grado di inquinamento 3) (400 V per contatti tipo Z02, X12P, X21P, W03P) A 600, Q 600 (A 300, Q 300 per serie SM/SDM e contatti tipo X12P, X21P, W03P)	
Tensione nominale ad impulso U_{imp} (secondo IEC 60947-1 ed EN 60947-1)	kV	6
Corrente termica convenzionale in aria libera I_{th} (secondo IEC 60947-5-1) $\theta < 40$ °C	A	10
Protezione ai corto circuiti $U_e < 500$ V a.c. - fusibili tipo gG (gl)	A	10
Corrente nominale di funzionamento I_e / AC-15 (secondo IEC 60947-5-1)	24 V - 50/60 Hz A 120 V - 50/60 Hz A 400 V - 50/60 Hz A	10 6 4
I_e / DC-13 (secondo IEC 60947-5-1)	24 V - d.c. A 125 V - d.c. A 250 V - d.c. A	6 0.55 0.4
Frequenza di commutazione	cicli / ora	3600
Fattore di carico		0.5
Resistenza di contatto	m Ω	25
Terminali di collegamento	viti con piastrina serracavo da M3.5 (+, -) pozidriv 2 (M3 per contatti tripolari)	
Terminale per conduttore di protezione	-	viti con piastrina serracavo M3.5 (+, -) pozidriv 2
Coppia di serraggio consigliata	Plastica	Metallo
Coperchio	0,5Nm, max 0,8	0,8Nm, max 0,9
Testina	0,5Nm, max 0,8	0,8Nm, max 0,9
Microinteruttore	0,8Nm, max 0,9	0,8Nm, max 0,9
Dimensione cavi di collegamento	1 o 2 x mm ²	0.34 ... 2.5 (0.34... 1.5 per contatti tripolari)
Marcatura dei terminali	secondo IEC 60947-5-1	
Durata meccanica	1 milione di operazioni	
Durata elettrica (secondo IEC 60947-5-1)	Categorie di utilizzo AC-15 e DC-13 (fattore di carico 0.5 secondo i diagrammi rappresentati a fondo pagina)	
B10d	2.000.000 cicli	

AC-15 - Azione rapida



AC-15 - Azione lenta



DC-13	Azione rapida	Azione lenta
	Potenza di interruzione per una durata di 5 milioni di cicli operativi	
Tensione 24 V	9.5 W	12 W
Tensione 48 V	6.8 W	9 W
Tensione 110 V	3.6 W	6 W

Interruttori di finecorsa di sicurezza

Interruttori di finecorsa per cerniere - Dati tecnici

Dati tecnici omologati IMQ

Norme	Dispositivi conformi alla norma internazionale IEC 60947-5-1 ed europea EN 60947-5-1	
Grado di protezione	IP 65 (serie SP/SDP), IP 66 (serie SM/SDM)	
Tensione nominale di isolamento U_i	500 V (grado di inquinamento 3) (400 V per contatti tipo Z02, X12P, X21P, W03P)	
Tensione nominale ad impulso U_{imp}	6 kV	
Corrente termica convenzionale in aria libera I_{th}	10 A	
Protezione ai corto circuiti - fusibili tipo gG (gl)	10 A	
Corrente nominale di funzionamento		
I_e / AC-15	24 V - 50/60 Hz	10 A
	400 V - 50/60 Hz	4 A
I_e / DC-13	24 V - d.c.	6 A
	125 V - d.c.	0.55 A
	250 V - d.c.	0.4 A

Dati tecnici omologati UL

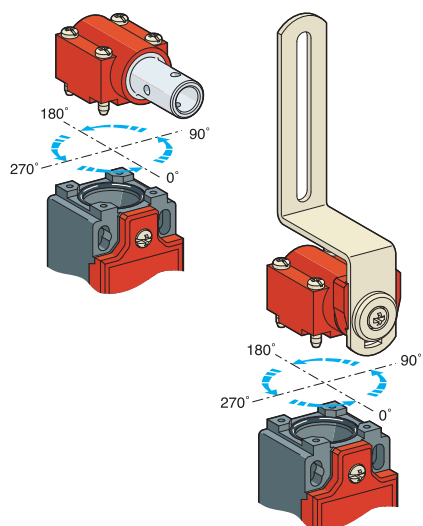
Norme	Dispositivi conformi alla norma UL 508
Blocchi contatti tipo Z11, X11, Y11, W02 e Z02	A600, Q600
Categorie di impiego	(A300, Q300 quando installati nella serie SM/SDM)
Blocchi contatti tipo X12P, X21P e W03P	A300, Q300
Categorie di impiego	A300, Q300
Utilizzare conduttori in rame (Cu) 60/75°C rigidi o flessibili di sezione 14-18 AWG. Coppia di serraggio dei morsetti 7 lbs-in / 0.78 Nm. Adatti alla connessione tramite tubazione soltanto attraverso l'uso di un manicotto adattatore fornito su richiesta o raccomandato dal costruttore.	

Contattare il nostro Ufficio Tecnico per l'elenco completo dei prodotti certificati.

INSTALLAZIONE

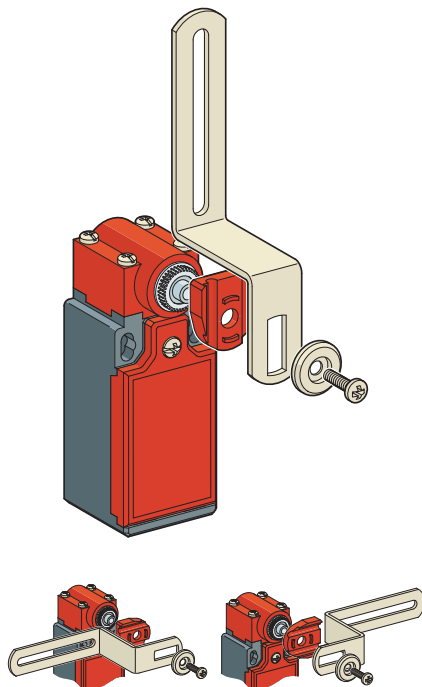
Orientamento della testina

La testina può essere ruotata ogni 90°. Coppia di serraggio raccomandata 0,5 Nm (max 0,8 Nm).



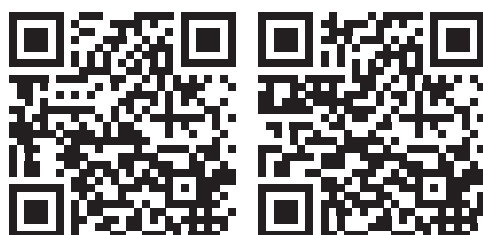
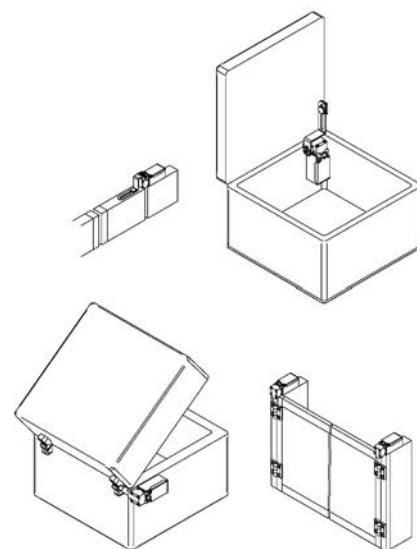
Regolazione della leva

La posizione di riposo della leva della testina modello K61 può essere regolata ogni 10° al fine di ottenere la massima flessibilità in fase di installazione. Coppia di serraggio raccomandata 0,5 Nm (max 0,8 Nm).



Applicazione

Monitoraggio dei ripari di sicurezza in macchine senza inerzia



Download

Fincorsa di sicurezza a cerniera – Istruzioni d'uso
Dichiarazione CE

Interruttori di finecorsa di sicurezza **SP_K**

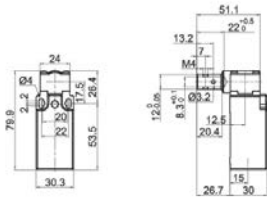
Custodia in tecnopolimero - IP65

Collegamenti elettrici:

Sostituire il simbolo "•" con il numero del filetto desiderato

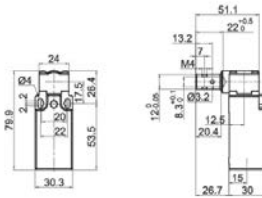
- 1: per pressacavi PG 13.5
- 2: per pressacavi 1/2" NPT (con adattatore)
- 3: per pressacavi PG 11
- 4: per pressacavi M16 x 1,5
- 5: per pressacavi M20 x 1,5
- 6: M12 connettore 4 poli
- 7: M12 connettore 5 poli
- 8: M12 connettore 8 poli

K71 Albero in acciaio zincato



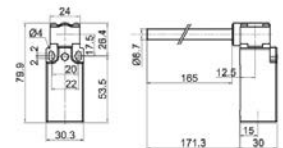
Coppia Min. Azionamento 0,12 Nm (0,60 Nm ⊖)
 Peso 90 g
 Diagrammi di funzionamento Pagina 96

K72 Albero in acciaio inox



Coppia Min. Azionamento 0,12 Nm (0,60 Nm ⊖)
 Peso 90 g
 Diagrammi di funzionamento Pagina 96

K73 Albero in inox 165mm



Coppia Min. Azionamento 0,12 Nm (0,60 Nm ⊖)
 Peso 110 g
 Diagrammi di funzionamento Pagina 96

Blocchi contatto

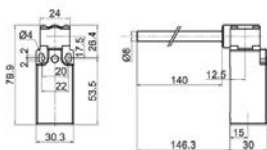
Z11 (1NA+1NC)	SP•K71Z11	SP•K72Z11	SP•K73Z11
X11 (1NA+1NC)	SP•K71X11	SP•K72X11	SP•K73X11
Y11 (1NA+1NC)	SP•K71Y11	SP•K72Y11	SP•K73Y11
W02 (2NC)	SP•K71W02	SP•K72W02	SP•K73W02
Z02 (2NC)	SP•K71Z02	SP•K72Z02	SP•K73Z02
X12P (1NA+2NC)	SP•K71X12P	SP•K72X12P	SP•K73X12P
X21P (2NA+1NC)	SP•K71X21P	SP•K72X21P	SP•K73X21P
W03P (3NC)	SP•K71W03P	SP•K72W03P	SP•K73W03P

Collegamenti elettrici:

Sostituire il simbolo "•" con il numero del filetto desiderato

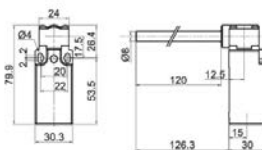
- 1: per pressacavi PG 13.5
- 2: per pressacavi 1/2" NPT (con adattatore)
- 3: per pressacavi PG 11
- 4: per pressacavi M16 x 1,5
- 5: per pressacavi M20 x 1,5
- 6: M12 connettore 4 poli
- 7: M12 connettore 5 poli
- 8: M12 connettore 8 poli

K74 Albero zincato 140mm



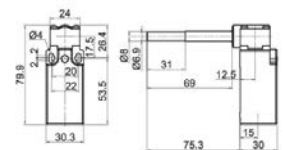
Coppia Min. Azionamento 0,12 Nm (0,60 Nm ⊖)
 Peso 110 g
 Diagrammi di funzionamento Pagina 96

K75 Albero zincato 120mm



Coppia Min. Azionamento 0,12 Nm (0,60 Nm ⊖)
 Peso 110 g
 Diagrammi di funzionamento Pagina 96

K76 Albero rastremato zincato 69mm



Coppia Min. Azionamento 0,12 Nm (0,60 Nm ⊖)
 Peso 110 g
 Diagrammi di funzionamento Pagina 96

Blocchi contatto

Z11 (1NA+1NC)	SP•K74Z11	SP•K75Z11	SP•K76Z11
X11 (1NA+1NC)	SP•K74X11	SP•K75X11	SP•K76X11
Y11 (1NA+1NC)	SP•K74Y11	SP•K75Y11	SP•K76Y11
W02 (2NC)	SP•K74W02	SP•K75W02	SP•K76W02
Z02 (2NC)	SP•K74Z02	SP•K75Z02	SP•K76Z02
X12P (1NA+2NC)	SP•K74X12P	SP•K75X12P	SP•K76X12P
X21P (2NA+1NC)	SP•K74X21P	SP•K75X21P	SP•K76X21P
W03P (3NC)	SP•K74W03P	SP•K75W03P	SP•K76W03P

Interruttori di finecorsa di sicurezza **SM_K**

Custodia in metallo - IP66

Collegamenti elettrici:

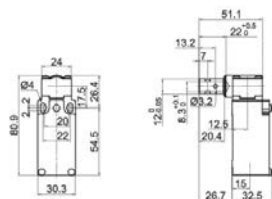
Sostituire il simbolo "•" con il numero del filetto desiderato

- 1: per pressacavi PG 13.5
- 2: per pressacavi 1/2" NPT (con adattatore)
- 3: per pressacavi PG 11
- 4: per pressacavi M16 x 1,5
- 5: per pressacavi M20 x 1,5
- 7: M12 connettore 5 poli
- 8: M12 connettore 8 poli

Blocchi contatto

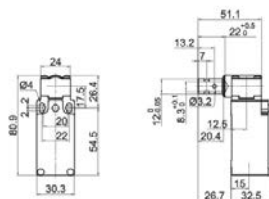
Z11 (1NA+1NC)	SM•K71Z11	SM•K72Z11	SM•K73Z11
X11 (1NA+1NC)	SM•K71X11	SM•K72X11	SM•K73X11
Y11 (1NA+1NC)	SM•K71Y11	SM•K72Y11	SM•K73Y11
W02 (2NC)	SM•K71W02	SM•K72W02	SM•K73W02
Z02 (2NC)	SM•K71Z02	SM•K72Z02	SM•K73Z02
X12P (1NA+2NC)	SM•K71X12P	SM•K72X12P	SM•K73X12P
X21P (2NA+1NC)	SM•K71X21P	SM•K72X21P	SM•K73X21P
W03P (3NC)	SM•K71W03P	SM•K72W03P	SM•K73W03P

K71 Albero in acciaio zincato



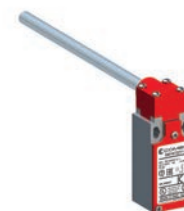
Coppia Min. Azionamento 0,12 Nm (0,60 Nm ⊖)
 Peso 185 g
 Diagrammi di funzionamento Pagina 96

K72 Albero in acciaio inox



Coppia Min. Azionamento 0,12 Nm (0,60 Nm ⊖)
 Peso 185 g
 Diagrammi di funzionamento Pagina 96

K73 Albero in inox 165mm



Coppia Min. Azionamento 0,12 Nm (0,60 Nm ⊖)
 Peso 205 g
 Diagrammi di funzionamento Pagina 96

Collegamenti elettrici:

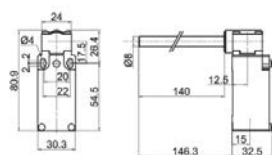
Sostituire il simbolo "•" con il numero del filetto desiderato

- 1: per pressacavi PG 13.5
- 2: per pressacavi 1/2" NPT (con adattatore)
- 3: per pressacavi PG 11
- 4: per pressacavi M16 x 1,5
- 5: per pressacavi M20 x 1,5
- 7: M12 connettore 5 poli
- 8: M12 connettore 8 poli

Blocchi contatto

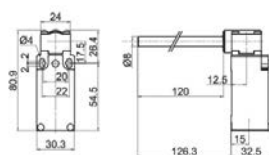
Z11 (1NA+1NC)	SM•K74Z11	SM•K75Z11	SM•K76Z11
X11 (1NA+1NC)	SM•K74X11	SM•K75X11	SM•K76X11
Y11 (1NA+1NC)	SM•K74Y11	SM•K75Y11	SM•K76Y11
W02 (2NC)	SM•K74W02	SM•K75W02	SM•K76W02
Z02 (2NC)	SM•K74Z02	SM•K75Z02	SM•K76Z02
X12P (1NA+2NC)	SM•K74X12P	SM•K75X12P	SM•K76X12P
X21P (2NA+1NC)	SM•K74X21P	SM•K75X21P	SM•K76X21P
W03P (3NC)	SM•K74W03P	SM•K75W03P	SM•K76W03P

K74 Albero zincato 140mm



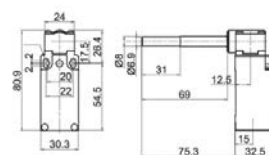
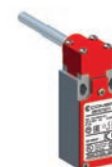
Coppia Min. Azionamento 0,12 Nm (0,60 Nm ⊖)
 Peso 205 g
 Diagrammi di funzionamento Pagina 96

K75 Albero zincato 120mm



Coppia Min. Azionamento 0,12 Nm (0,60 Nm ⊖)
 Peso 205 g
 Diagrammi di funzionamento Pagina 96

K76 Albero rastremato zincato 69mm



Coppia Min. Azionamento 0,12 Nm (0,60 Nm ⊖)
 Peso 205 g
 Diagrammi di funzionamento Pagina 96

Interruttori di finecorsa di sicurezza **SDP_K**

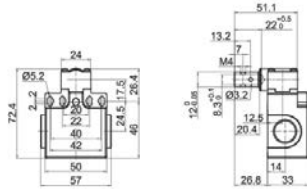
Custodia in tecnopolimero - IP65

Collegamenti elettrici:

Sostituire il simbolo "•" con il numero del filetto desiderato

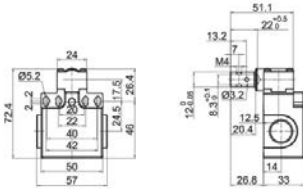
- 1: per pressacavi PG 13.5
- 2: per pressacavi 1/2" NPT (con adattatore)
- 3: per pressacavi PG 11
- 4: per pressacavi M16 x 1,5
- 5: per pressacavi M20 x 1,5

K71 Albero in acciaio zincato



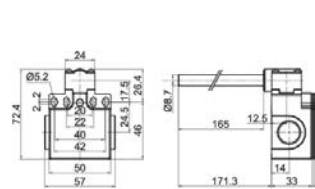
Coppia Min. Azionamento 0,12 Nm (0,60 Nm ⊖)
 Peso 90 g
 Diagrammi di funzionamento Pagina 96

K72 Albero in acciaio inox



Coppia Min. Azionamento 0,12 Nm (0,60 Nm ⊖)
 Peso 90 g
 Diagrammi di funzionamento Pagina 96

K73 Albero in inox 165mm



Coppia Min. Azionamento 0,12 Nm (0,60 Nm ⊖)
 Peso 110 g
 Diagrammi di funzionamento Pagina 96

Blocchi contatto

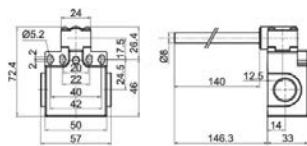
Z11 (1NA+1NC)	SDP•K71Z11	SDP•K72Z11	SDP•K73Z11
X11 (1NA+1NC)	SDP•K71X11	SDP•K72X11	SDP•K73X11
Y11 (1NA+1NC)	SDP•K71Y11	SDP•K72Y11	SDP•K73Y11
W02 (2NC)	SDP•K71W02	SDP•K72W02	SDP•K73W02
Z02 (2NC)	SDP•K71Z02	SDP•K72Z02	SDP•K73Z02
X12P (1NA+2NC)	SDP•K71X12P	SDP•K72X12P	SDP•K73X12P
X21P (2NA+1NC)	SDP•K71X21P	SDP•K72X21P	SDP•K73X21P
W03P (3NC)	SDP•K71W03P	SDP•K72W03P	SDP•K73W03P

Collegamenti elettrici:

Sostituire il simbolo "•" con il numero del filetto desiderato

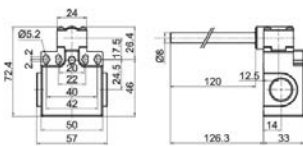
- 1: per pressacavi PG 13.5
- 2: per pressacavi 1/2" NPT (con adattatore)
- 3: per pressacavi PG 11
- 4: per pressacavi M16 x 1,5
- 5: per pressacavi M20 x 1,5

K74 Albero zincato 140mm



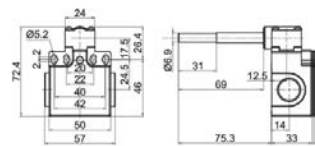
Coppia Min. Azionamento 0,12 Nm (0,60 Nm ⊖)
 Peso 140 g
 Diagrammi di funzionamento Pagina 96

K75 Albero zincato 120mm



Coppia Min. Azionamento 0,12 Nm (0,60 Nm ⊖)
 Peso 140 g
 Diagrammi di funzionamento Pagina 96

K76 Albero rastremato zincato 69mm



Coppia Min. Azionamento 0,12 Nm (0,60 Nm ⊖)
 Peso 140 g
 Diagrammi di funzionamento Pagina 96

Blocchi contatto

Z11 (1NA+1NC)	SDP•K74Z11	SDP•K75Z11	SDP•K76Z11
X11 (1NA+1NC)	SDP•K74X11	SDP•K75X11	SDP•K76X11
Y11 (1NA+1NC)	SDP•K74Y11	SDP•K75Y11	SDP•K76Y11
W02 (2NC)	SDP•K74W02	SDP•K75W02	SDP•K76W02
Z02 (2NC)	SDP•K74Z02	SDP•K75Z02	SDP•K76Z02
X12P (1NA+2NC)	SDP•K74X12P	SDP•K75X12P	SDP•K76X12P
X21P (2NA+1NC)	SDP•K74X21P	SDP•K75X21P	SDP•K76X21P
W03P (3NC)	SDP•K74W03P	SDP•K75W03P	SDP•K76W03P

Interruttori di finecorsa di sicurezza **SDM_K**

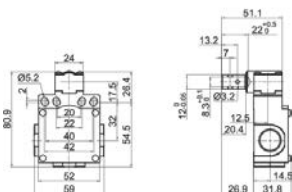
Custodia in metallo - IP66

Collegamenti elettrici:

Sostituire il simbolo "•" con il numero del filetto desiderato

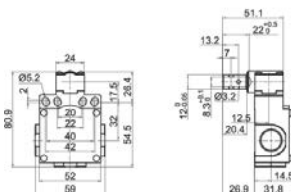
- 1: per pressacavi PG 13.5
- 2: per pressacavi 1/2" NPT (con adattatore)
- 3: per pressacavi PG 11
- 4: per pressacavi M16 x 1,5
- 5: per pressacavi M20 x 1,5

K71 Albero in acciaio zincato



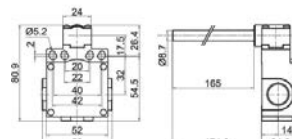
Coppia Min. Azionamento 0,12 Nm (0,60 Nm ⊖)
 Peso 245 g
 Diagrammi di funzionamento Pagina 96

K72 Albero in acciaio inox



Coppia Min. Azionamento 0,12 Nm (0,60 Nm ⊖)
 Peso 245 g
 Diagrammi di funzionamento Pagina 96

K73 Albero in inox 165mm



Coppia Min. Azionamento 0,12 Nm (0,60 Nm ⊖)
 Peso 265 g
 Diagrammi di funzionamento Pagina 96

Blocchi contatto

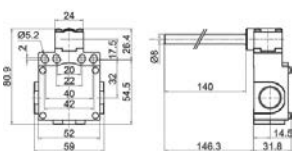
Z11 (1NA+1NC)	SDM•K71Z11	SDM•K72Z11	SDM•K73Z11
X11 (1NA+1NC)	SDM•K71X11	SDM•K72X11	SDM•K73X11
Y11 (1NA+1NC)	SDM•K71Y11	SDM•K72Y11	SDM•K73Y11
W02 (2NC)	SDM•K71W02	SDM•K72W02	SDM•K73W02
Z02 (2NC)	SDM•K71Z02	SDM•K72Z02	SDM•K73Z02
X12P (1NA+2NC)	SDM•K71X12P	SDM•K72X12P	SDM•K73X12P
X21P (2NA+1NC)	SDM•K71X21P	SDM•K72X21P	SDM•K73X21P
W03P (3NC)	SDM•K71W03P	SDM•K72W03P	SDM•K73W03P

Collegamenti elettrici:

Sostituire il simbolo "•" con il numero del filetto desiderato

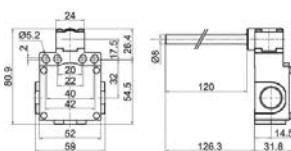
- 1: per pressacavi PG 13.5
- 2: per pressacavi 1/2" NPT (con adattatore)
- 3: per pressacavi PG 11
- 4: per pressacavi M16 x 1,5
- 5: per pressacavi M20 x 1,5

K74 Albero zincato 140mm



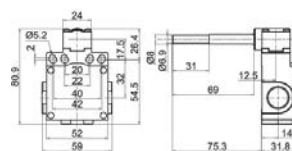
Coppia Min. Azionamento 0,12 Nm (0,60 Nm ⊖)
 Peso 265 g
 Diagrammi di funzionamento Pagina 96

K75 Albero zincato 120mm



Coppia Min. Azionamento 0,12 Nm (0,60 Nm ⊖)
 Peso 265 g
 Diagrammi di funzionamento Pagina 96

K76 Albero rastremato zincato 69mm



Coppia Min. Azionamento 0,12 Nm (0,60 Nm ⊖)
 Peso 265 g
 Diagrammi di funzionamento Pagina 96

Blocchi contatto

Z11 (1NA+1NC)	SDM•K74Z11	SDM•K75Z11	SDM•K76Z11
X11 (1NA+1NC)	SDM•K74X11	SDM•K75X11	SDM•K76X11
Y11 (1NA+1NC)	SDM•K74Y11	SDM•K75Y11	SDM•K76Y11
W02 (2NC)	SDM•K74W02	SDM•K75W02	SDM•K76W02
Z02 (2NC)	SDM•K74Z02	SDM•K75Z02	SDM•K76Z02
X12P (1NA+2NC)	SDM•K74X12P	SDM•K75X12P	SDM•K76X12P
X21P (2NA+1NC)	SDM•K74X21P	SDM•K75X21P	SDM•K76X21P
W03P (3NC)	SDM•K74W03P	SDM•K75W03P	SDM•K76W03P

Interruttori di finecorsa di sicurezza **SP/SM/SDP/SDM_K**

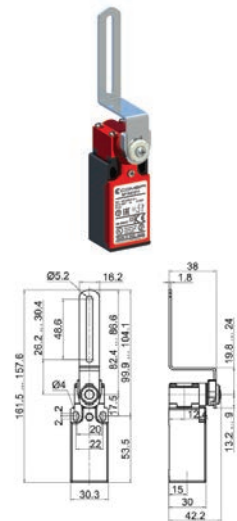
Interruttori di finecorsa per cerniere

Collegamenti elettrici:

Sostituire il simbolo "•" con il numero del filetto desiderato

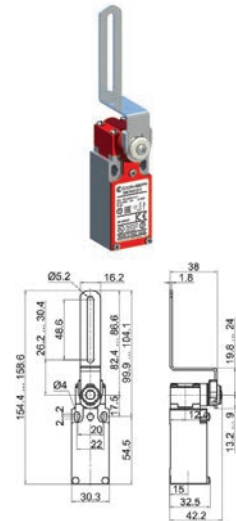
- 1: per pressacavi PG 13.5
- 2: per pressacavi 1/2" NPT (con adattatore)
- 3: per pressacavi PG 11
- 4: per pressacavi M16 x 1,5
- 5: per pressacavi M20 x 1,5
- 6: M12 connettore 4 poli
- 7: M12 connettore 5 poli
- 8: M12 connettore 8 poli

K61 Leva in acciaio zincato



Coppia Min. Azionamento 0,12 Nm (0,60 Nm ⊖)
 Peso 110 g
 Diagrammi di funzionamento Pagina 96

K61 Leva in acciaio zincato



Coppia Min. Azionamento 0,12 Nm (0,60 Nm ⊖)
 Peso 205 g
 Diagrammi di funzionamento Pagina 96

Blocchi contatto

Z11 (1NA+1NC)	SP•K61Z11	SM•K61Z11
X11 (1NA+1NC)	SP•K61X11	SM•K61X11
Y11 (1NA+1NC)	SP•K61Y11	SM•K61Y11
W02 (2NC)	SP•K61W02	SM•K61W02
Z02 (2NC)	SP•K61Z02	SM•K61Z02
X12P (1NA+2NC)	SP•K61X12P	SM•K61X12P
X21P (2NA+1NC)	SP•K61X21P	SM•K61X21P
W03P (3NC)	SP•K61W03P	SM•K61W03P

Collegamenti elettrici:

Sostituire il simbolo "•" con il numero del filetto desiderato

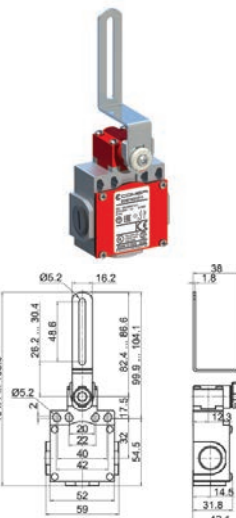
- 1: per pressacavi PG 13.5
- 2: per pressacavi 1/2" NPT (con adattatore)
- 3: per pressacavi PG 11
- 4: per pressacavi M16 x 1,5
- 5: per pressacavi M20 x 1,5

K61 Leva in acciaio zincato



Coppia Min. Azionamento 0,12 Nm (0,60 Nm ⊖)
 Peso 140 g
 Diagrammi di funzionamento Pagina 96

K61 Leva in acciaio zincato



Coppia Min. Azionamento 0,12 Nm (0,60 Nm ⊖)
 Peso 265 g
 Diagrammi di funzionamento Pagina 96

Blocchi contatto

Z11 (1NA+1NC)	SDP•K61Z11	SDM•K61Z11
X11 (1NA+1NC)	SDP•K61X11	SDM•K61X11
Y11 (1NA+1NC)	SDP•K61Y11	SDM•K61Y11
W02 (2NC)	SDP•K61W02	SDM•K61W02
Z02 (2NC)	SDP•K61Z02	SDM•K61Z02
X12P (1NA+2NC)	SDP•K61X12P	SDM•K61X12P
X21P (2NA+1NC)	SDP•K61X21P	SDM•K61X21P
W03P (3NC)	SDP•K61W03P	SDM•K61W03P

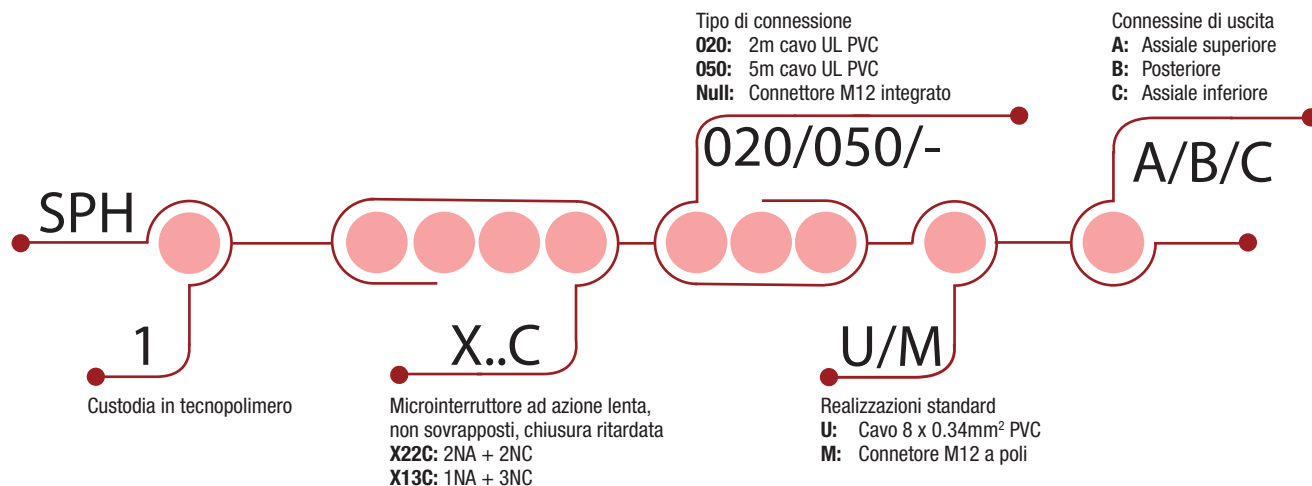
Interruttori di finecorsa di sicurezza

Note

A large rectangular area with rounded corners, filled with a fine grid pattern, intended for taking notes.

Cerniere di sicurezza

APPROVAZIONI: UL 508 / CSA C22-2 N. 14



COME È COMPOSTO?

01 Collegamenti elettrici

- Cavo 8x0,34 mm² PVC
- Lunghezza standard: 2m e 5m
- Connettore M12

02 Blocco contatti

- Apertura positiva
- Ad azione lenta o rapida
- I contatti sono elettricamente separati

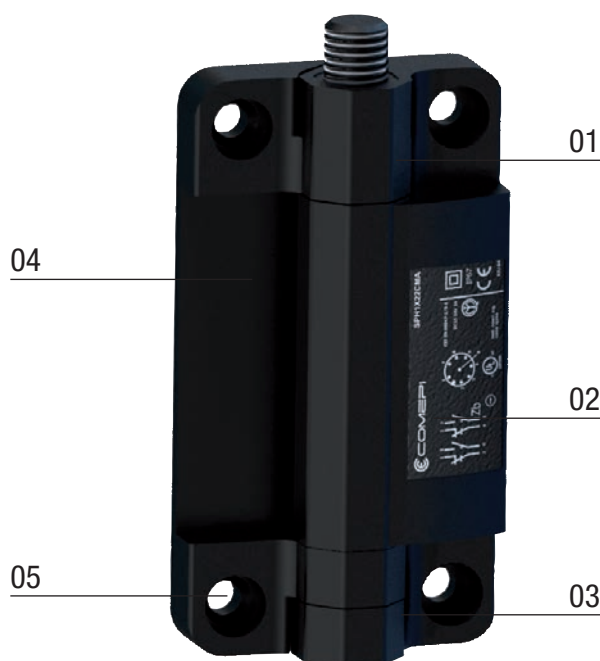
03 Totalmente sigillato. Grado di protezione IP 67

04 Custodia

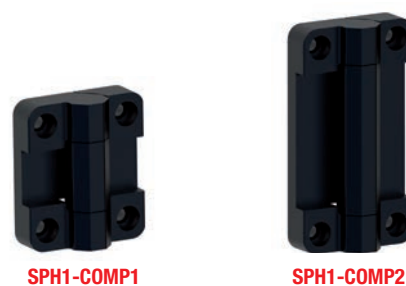
- Realizzata in tecnopolimero autoestinguente

05 Fissaggio della custodia

- 4 viti a testa svasata M6 UNI 5933 ISO 1064
- 4 viti a testa cilindrica e cava esagonale M6 UNI 5931 ISO 4762
- 4 dadi esagonali M6 UNI 5588 ISO 4032
- Viti e dadi non sono compresi nella fornitura



Cerniere Complementari



Cerniere di sicurezza

Descrizione

APPLICAZIONI

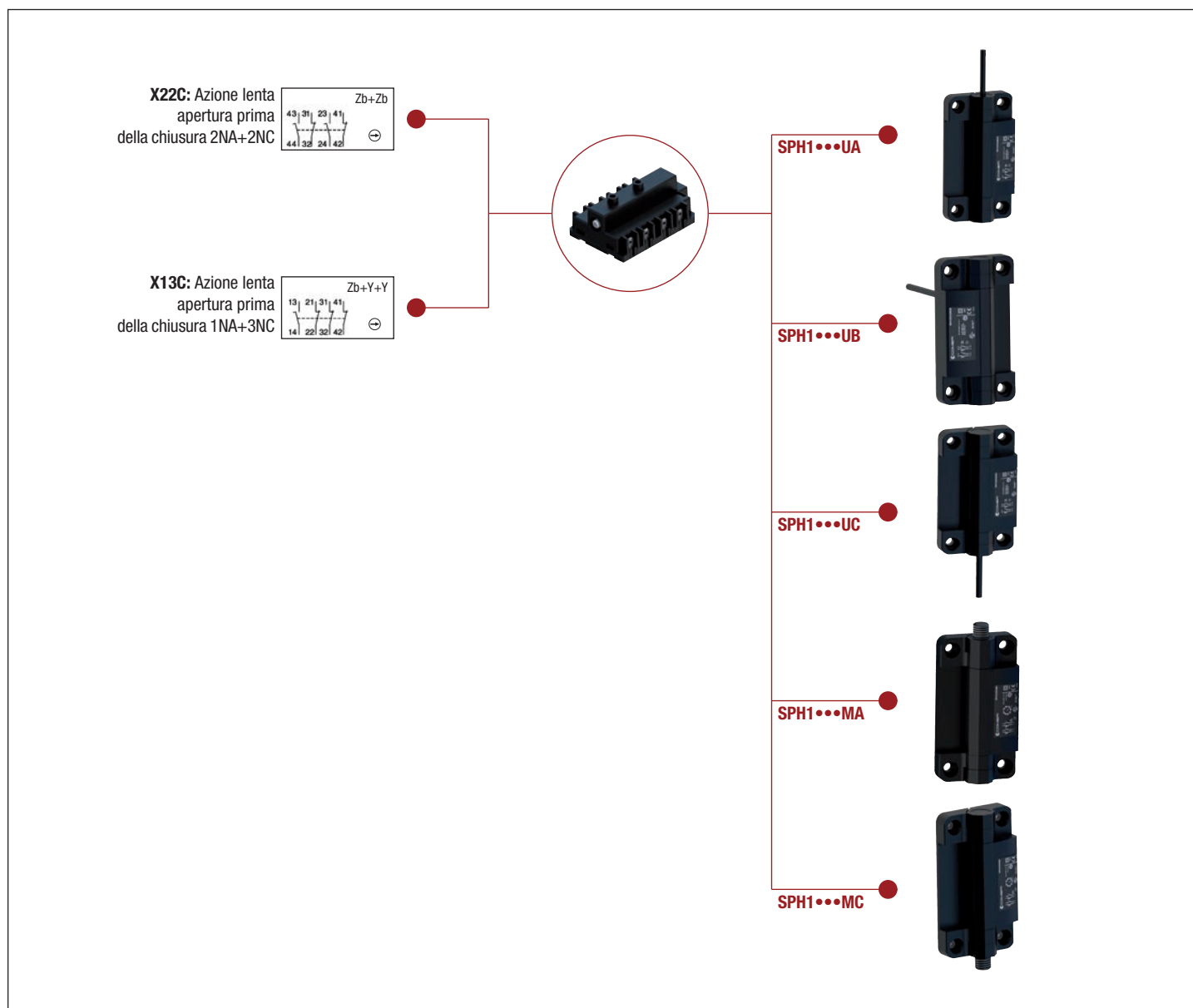
All'interno della gamma dei dispositivi di sicurezza, Comepi ha realizzato una nuova cerniera con interruttore multiplo integrato atta a soddisfare tutte le applicazioni dove l'elevato grado di sicurezza si abbina ad un design moderno e ricercato. Grazie alle sue ridotte dimensioni ed alle numerose opzioni di montaggio e di connessione (cavo / connettore), il dispositivo risulta di facile installazione sui più diffusi profili di alluminio (larghezza minima 30mm). La sua installazione inoltre è facilitata dall'interruttore di sicurezza integrato in un corpo unico, evitando così di dover installare separatamente una cerniera meccanica ed un interruttore di sicurezza collegati tramite un perno speciale. L'utilizzo di componenti in acciaio inox ed il grado di protezione IP67 consentono alla cerniera di essere sottoposta a lavaggi frequenti e di essere utilizzata in ambienti dove pulizia ed igiene richiedono la massima attenzione. La cerniera Comepi è stata progettata e realizzata in accordo alle pubblicazioni internazionali IEC ed alle norme europee EN applicabili; l'utilizzo di un sistema ridondante e di una configurazione adeguata consente di ottenere un sistema di sicurezza del macchinario fino a SIL 3 o PLe in accordo alla normativa EN ISO 13849-1.

DESCRIZIONE

Sia il corpo autoestinguento della cerniera che il perno di rotazione sono realizzati in tecnopolimero ad alta rigidità in grado di resistere a solventi, oli, grassi e diversi agenti chimici. L'interruttore interno è composto di 4 contatti con commutazione ad azione lenta e doppia interruzione. L'apertura positiva (secondo IEC EN 60947-5-1) è garantita su tutti i contatti NC. Tutti i circuiti presentano una bassa resistenza di contatto grazie all'azione autopulente delle pastiglie in argento.

Ogni cerniera viene fornita completa del seguente kit di montaggio:

- n°4 calottine di chiusura in tecnopolimero (per evitare il libero accesso alle viti).
- n°4 bussole in tecnopolimero (per l'utilizzo di bulloni o dadi M6).
- n°2 tappi di sicurezza in elastomero termoplastico per garantire la classe di protezione IP67.



Altre versioni di cavo e di contatti elettrici sono disponibili a richiesta. Contattare il nostro Ufficio Commerciale.

Cerniere di sicurezza

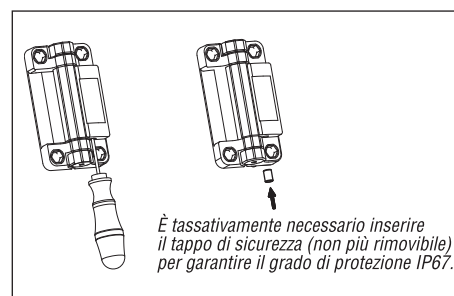
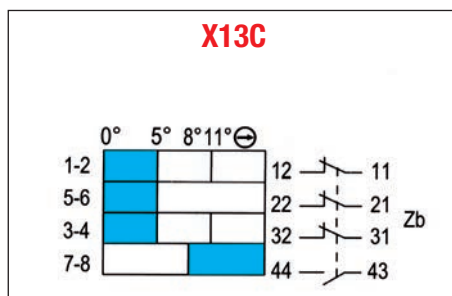
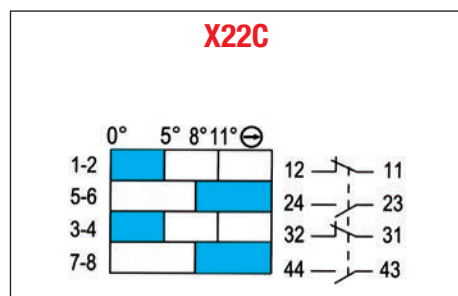
Dati tecnici

	Serie SPH	
Norme	IEC 60947-5-1, EN 60947-5-1 UNI EN ISO 14119	
Certificazioni - Approvazioni	UL - IMQ - EAC - CCC	
Temperatura ambiente		
- funzionamento	°C	- 20 ... + 80
- magazzino	°C	- 20 ... + 80
Posizioni di montaggio	Consentito in tutte le posizioni	
Protezione dagli shock elettrici (secondo IEC 60536)	Classe II	
Grado di protezione (secondo IEC 60529 e EN 60529)	IP 67	

Dati elettrici

Tensione nominale di isolamento U_i - secondo IEC 60947-1 e EN 60947-1 - secondo UL 508 e CSA C22-2 n° 14	400 V (grado di inquinamento 3) (24 V per connettore M12) C 300, Q 300 (classe II per connettore M12)	
Tensione nominale ad impulso U_{imp} (secondo IEC 60947-1 e EN 60947-1)	kV	4 (2,5 per connettore M12)
Corrente termica convenzionale in aria libera I_{th} (secondo IEC 60947-5-1) $\theta < 40$ °C	A	4 (2,5 per connettore M12)
Protezione ai corto circuiti $U_e < 500$ V a.c. - fusibili tipo gG (gl)	A	4
Corrente nominale di funzionamento I_e / AC-15 (secondo IEC 60947-5-1)	24 V - 50/60 Hz A 120 V - 50/60 Hz A 250 V - 50/60 Hz A 400 V - 50/60 Hz A	4 4 4 4
I_e / DC-13 (secondo IEC 60947-5-1)	24 V - d.c. A 125 V - d.c. A 250 V - d.c. A	2 0.4 0.3
Frequenza di commutazione	cicli / ora	1200
Durata meccanica		1 milione di operazioni
B10d =		2.000.000 cicli

Diagramma corse



Come mostrato nei diagrammi delle corse riportati, l'angolo di intervento è impostato in fabbrica a 5° (apertura dei contatti NC, da verificare secondo la norma EN294). Questo angolo, e di conseguenza anche gli angoli relativi alla chiusura del contatto NA e all'apertura positiva dei contatti NC, può essere variato da parte dell'installatore; nel caso di porte di dimensioni notevoli, l'angolo di intervento può essere ridotto fino ad 1° operando con un cacciavite a croce sulla vite di regolazione. Il grado di protezione IP67 viene poi assicurato inserendo l'apposito tappo di sicurezza (non più rimovibile) nel foro di regolazione. Si raccomanda di verificare il corretto funzionamento del dispositivo prima della messa in esercizio della macchina, e si consiglia di ripetere tale verifica periodicamente.

Versioni speciali a richiesta

- Diverso angolo operativo della cerniera: da 0° a 180° ogni 15°, nel caso in cui la struttura del sistema/porta richieda una esecuzione speciale.
- Differenti configurazioni dei contatti NA e NC (fino a 4 NC).
- Configurazioni di contatti NA e NC sovrapposti.

Cerniere di sicurezza

Dati tecnici

Dati tecnici omologati IMQ

Norme	Dispositivi conformi alla norma internazionale IEC 60947-5-1 ed europea EN 60947-5-1	
Grado di protezione	IP 67	
Tensione nominale di isolamento U_i	400 V (grado di inquinamento 3)	
Tensione nominale ad impulso U_{imp}	4 kV (2,5 kV for connettore M12)	
Corrente termica convenzionale in aria libera I_{th}	4 A (2,5 A for connettore M12)	
Protezione ai corto circuiti - fusibili tipo gG (gl)	4 A	
Corrente nominale di funzionamento		
I_e / AC-15	24 V - 50/60 Hz	4 A
	120 V - 50/60 Hz	4 A
	250 V - 50/60 Hz	4 A
	400 V - 50/60 Hz	4 A
I_e / DC-13	24 V - d.c.	2 A
	125 V - d.c.	0.4 A
	250 V - d.c.	0.3 A

Dati tecnici omologati UL

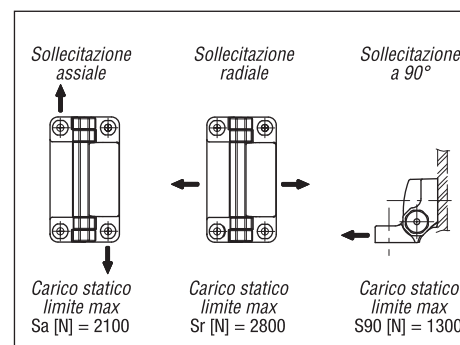
Norme	Dispositivi conformi alla norma UL 508	
Categoria di impiego		
Cavo "Tipo-U"	C300, Q300	
Connettore / Cavo + Connettore "Tipo-M"	24 V / 2 A Class II	

Contattare il nostro Ufficio Tecnico per l'elenco completo dei prodotti certificati.

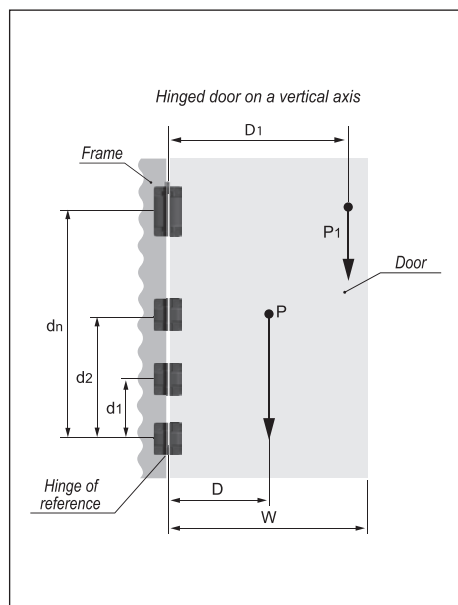
INSTALLAZIONE

Determinazione del carico massimo applicabile

Per le cerniere con interruttore multiplo di sicurezza integrato serie SPH1, in quanto utilizzabili come dispositivo di sicurezza, viene fornito come valore di riferimento il carico statico limite max (S_a , S_r , S_{90}), oltre il quale il materiale può dar luogo a qualche tipo di cedimento tale da compromettere la funzionalità della cerniera. A questo valore dovrà ovviamente essere applicato un coefficiente che tenga conto dell'importanza e del livello di sicurezza della specifica applicazione. I valori di carico riportati nelle tabelle delle differenti cerniere sono il risultato di test eseguiti nei nostri laboratori a temperatura ed umidità controllate (23°C-50% U.R.), in determinate condizioni d'uso e per un periodo di tempo limitato.



Esempio di verifica di idoneità



- P** peso proprio del portello [N]
- P1** carico supplementare [N]
- W** larghezza del portello
- D** distanza [metri] tra il baricentro del portello e l'asse della cerniera. In condizioni normali d'uso $D = W/2$
- D1** distanza [metri] tra l'asse della cerniera ed il punto di applicazione dell'eventuale peso supplementare
- N** numero di cerniere
- k** coefficiente di sicurezza
- dT** somma delle distanze in metri di tutte le cerniere rispetto a quella di riferimento ($d = d + d + \dots + dn$). Nel caso di solo due cerniere, d è semplicemente la distanza tra di esse.

Condizioni da verificare per garantire un corretto funzionamento con due o più cerniere.

$$\frac{(P+P1)}{N} \cdot k < S_a$$

$$\frac{[(P \cdot D)+(P1 \cdot D1)]}{d_T} \cdot k < S_r$$

$$\frac{[(P \cdot D)+(P1 \cdot D1)]}{d_T} \cdot k < S_{90}$$

Valutando il tipo di applicazione e la funzione della cerniera SPH1 il progettista dovrà applicare opportuni coefficienti di sicurezza (k).

$$P = 294 \text{ N (30 Kg)} \quad D = 0,4 \text{ m} \quad N = 3$$

$$d_T = 1,5 \text{ m} \quad d_2 = 1 \text{ m} \quad d_1 = 0,5 \text{ m}$$

$$P_1 = 196 \text{ N (20 Kg)} \quad D_1 = 1,2 \text{ m}$$

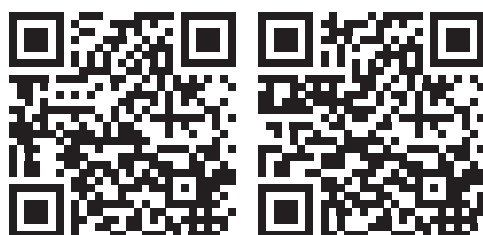
$$\frac{490}{3} = 163 \cdot k < 2100$$

$$\frac{[(294 \cdot 0,4)+(196 \cdot 1,2)]}{1,5} = 235,2 \cdot k < 2800$$

$$\frac{[(294 \cdot 0,4)+(196 \cdot 1,2)]}{1,5} = 235,2 \cdot k < 1300$$

Gli esempi riportati, non essendo applicabili a tutte le diverse casistiche, condizioni d'uso e modalità di montaggio che nella pratica possono verificarsi sono da considerarsi puramente esemplificativi.

Nella pratica il progettista, dopo aver applicato un coefficiente di sicurezza (k) appropriato, dovrà anche sottoporre a test di verifica il prodotto scelto per valutarne l'idoneità.



Download

Cerniere di Sicurezza – Istruzioni d'uso
Dichiarazione CE

Cerniere di sicurezza

Custodia in plastica - IP67

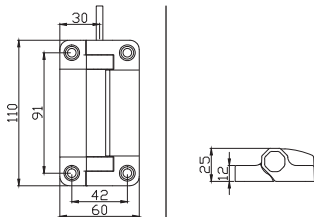
Connessioni elettriche:

Sostituire il simbolo “●●●” con la lunghezza del cavo desiderata

020: Lunghezza cavo 2m

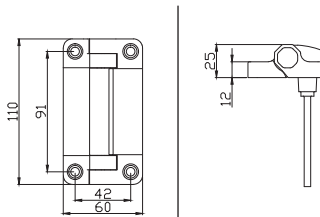
050: Lunghezza cavo 5m

Uscita assiale superiore



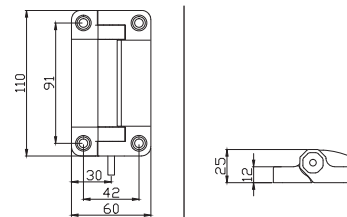
Coppia Minima Azionamento 0,5 Nm \ominus
 Peso 280 g
 Diagrammi di funzionamento Pagina 26

Uscita posteriore



Coppia Minima Azionamento 0,5 Nm \ominus
 Peso 280 g
 Diagrammi di funzionamento Pagina 26

Uscita assiale inferiore



Coppia Minima Azionamento 0,5 Nm \ominus
 Peso 280 g
 Diagrammi di funzionamento Pagina 26

Blocchi contatto

X22C (2NA+2NC)

SPH1X22C●●●UA

SPH1X22C●●●UB

SPH1X22C●●●UC

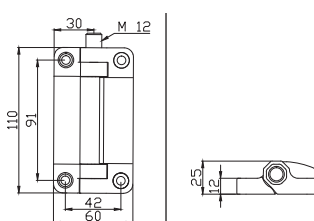
X13C (1NA+3NC)

SPH1X13C●●●UA

SPH1X13C●●●UB

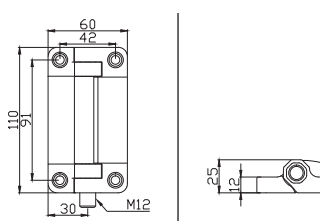
SPH1X13C●●●UC

Uscita assiale superiore con connettore M12



Coppia Minima Azionamento 0,5 Nm \ominus
 Peso 140 g
 Diagrammi di funzionamento Pagina 26

Uscita assiale inferiore con connettore M12



Coppia Minima Azionamento 0,5 Nm \ominus
 Peso 140 g
 Diagrammi di funzionamento Pagina 26

Blocchi contatto

X22C (2NA+2NC)

SPH1X22CMA

SPH1X22CMC

X13C (1NA+3NC)

SPH1X13CMA

SPH1X13CMC

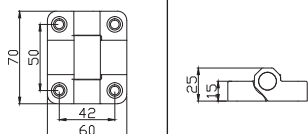
Cerniere di sicurezza

Accessori

Cerniere meccaniche complementari

In tecnopolimero rinforzato con fibra di vetro

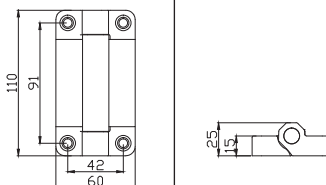
Cerniera complementare 70 mm



Peso

85 g

Cerniera complementare 110 mm

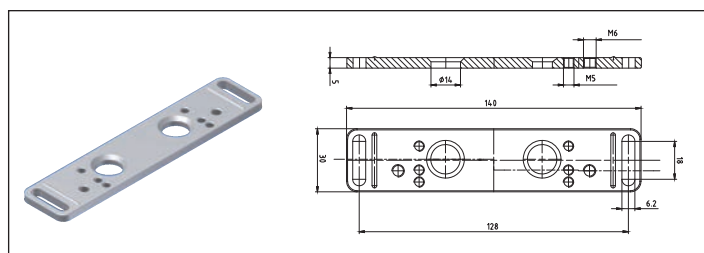


Peso

130 g

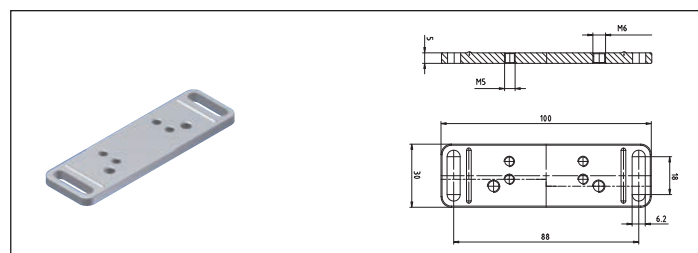
SPH1-COMP1

SPH1-COMP2



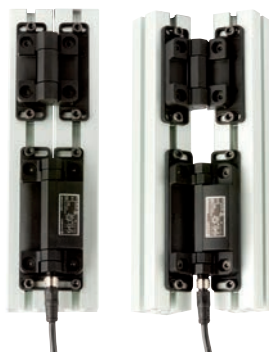
Codice **Descrizione**

SPH-FX1 Coppia di supporti per cerniere serie SPH1 completa di viti di fissaggio all'interruttore



Codice **Descrizione**

SPH-FX2 Coppia di supporti per cerniere complementari serie SPH1-COMP1 completa di viti di fissaggio all'interruttore

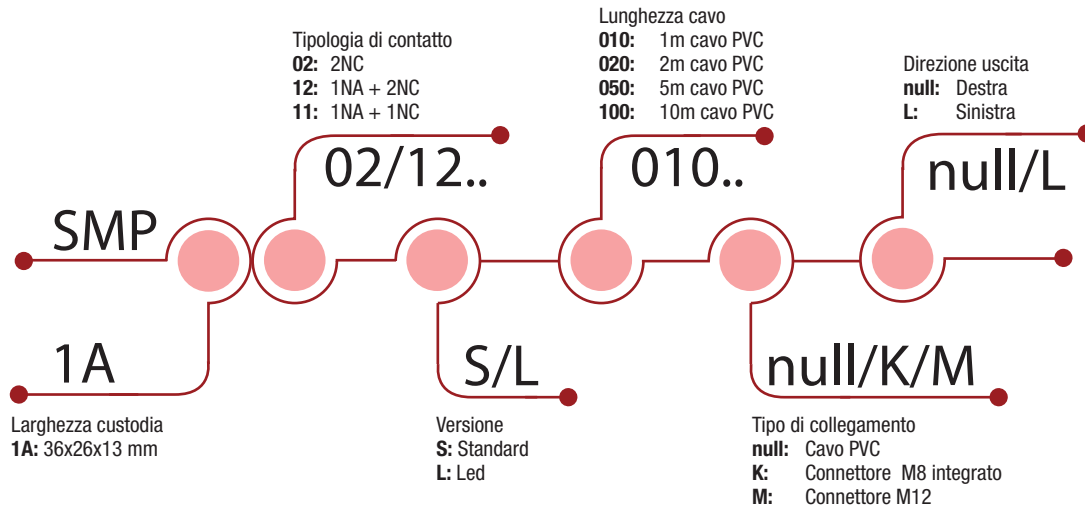


I supporti di fissaggio vengono utilizzati in presenza di profili con scanalatura aventi passo differente da quello nominale di fissaggio della cerniera (40 mm).

Sensori magnetici

SMP1 Sensori magnetici di sicurezza

APPROVAZIONI: UL 508 / EN 60947-5-1



COME È COMPOSTO?

- 01 Indicatore LED**
 - Opzionale su tutti i modelli
- 02 Collegamenti elettrici**
 - Cavo PVC
 - Connettore M8 integrato (solo per contatti 2NC e 1NA + 1NC)
 - Cavo PVC + connettore M12
- 03 Custodia**
 - Larghezza 36 mm.
- 04 Fissaggio**
 - 2 viti M4
- 05 Uscita contatti**
 - Contatti 2NC, 1NA + 1NC, 1NA + 2NC



Sensori Magnetici di Sicurezza - Serie SMP1



SMP1AMG
 Distanza di azionamento 5 mm

Sensori magnetici

Sensori magnetici di sicurezza - Descrizione

APPLICAZIONI

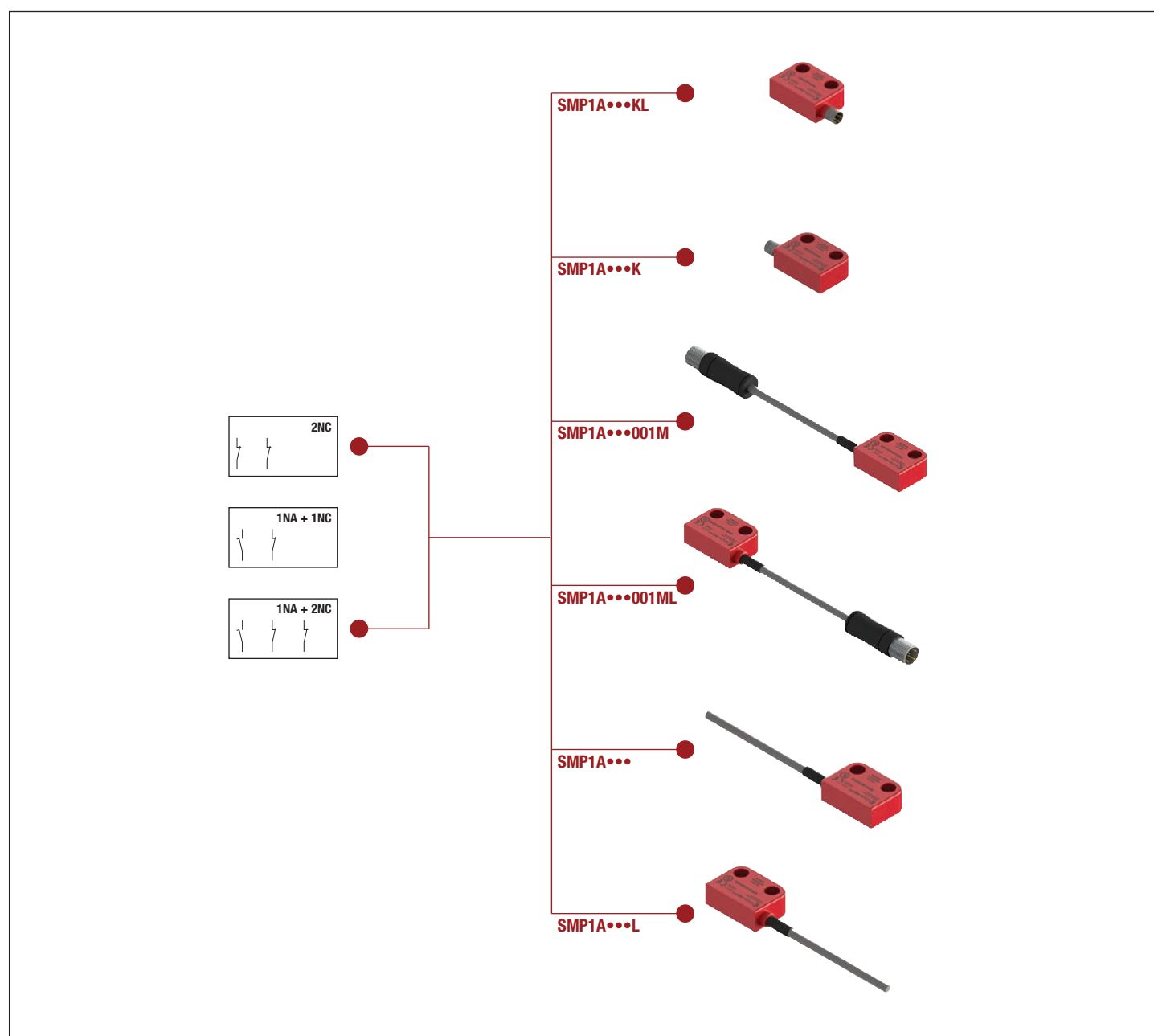
Comepi propone una gamma di sensori magnetici di sicurezza serie SMP atta a soddisfare applicazioni che richiedono elevati standard di sicurezza. Abbinati ad un apposito modulo di sicurezza garantiscono un sistema con categoria di sicurezza fino a SIL 3 (EN 62061) e fino a PL e (EN ISO 13849-1).

- Sigillati: immuni da sporcizia
- Ampio campo di azionamento, con intervento da più direzioni
- Codificati, per applicazioni di sicurezza
- Difficilmente by-passabili in quanto possono essere facilmente nascosti (con materiali amagnetici)
- Contatti elettrici disponibili: 2NC, 1NA+1NC, 1NA+2NC
- Segnalazione LED opzionale
- Intervento da tutte le direzioni

I dispositivi sono conformi ai requisiti delle Direttive Europee (Bassa Tensione, Direttiva Macchine e Compatibilità Elettromagnetica) e sono conformi alle norme europee ed internazionali.

DESCRIZIONE

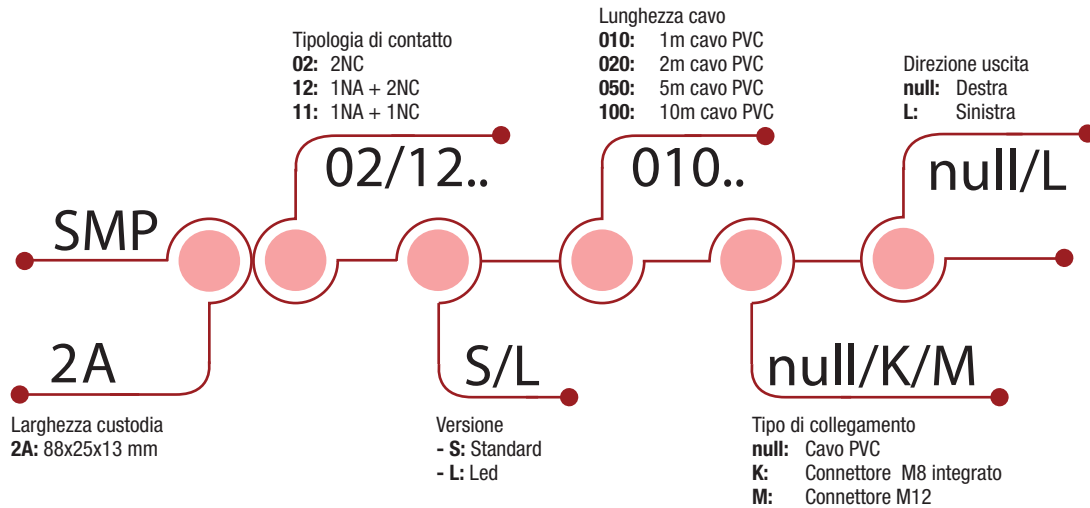
La custodia in tecnopolimero, il grado di protezione IP67 e la connessione mediante cavo integrato o connettore M8 / M12 consentono l'installazione nelle più svariate applicazioni.



Sensori magnetici

SMP2 Sensori magnetici di sicurezza

APPROVAZIONI: UL 508 / EN 60947-5-1



COME È COMPOSTO?

- 01 Indicatore LED**
 - Opzionale su tutti i modelli
- 02 Collegamenti elettrici**
 - Cavo PVC
 - Connettore M8 integrato (solo per contatti 2NC e 1NA + 1NC)
 - Cavo PVC + connettore M12
- 03 Custodia**
 - Larghezza 88 mm.
- 04 Fissaggio**
 - 2 viti M4
- 05 Uscita contatti**
 - Contatti 2NC, 1NA + 1NC, 1NA + 2NC



Sensori Magnetici di Sicurezza - Serie SMP2



SMP2AMG
Distanza di azionamento 5 mm



SMP2BMG
Distanza di azionamento 8 mm



SMP2CMG
Distanza di azionamento 18 mm

Sensori magnetici

Sensori magnetici di sicurezza - Descrizione

APPLICAZIONI

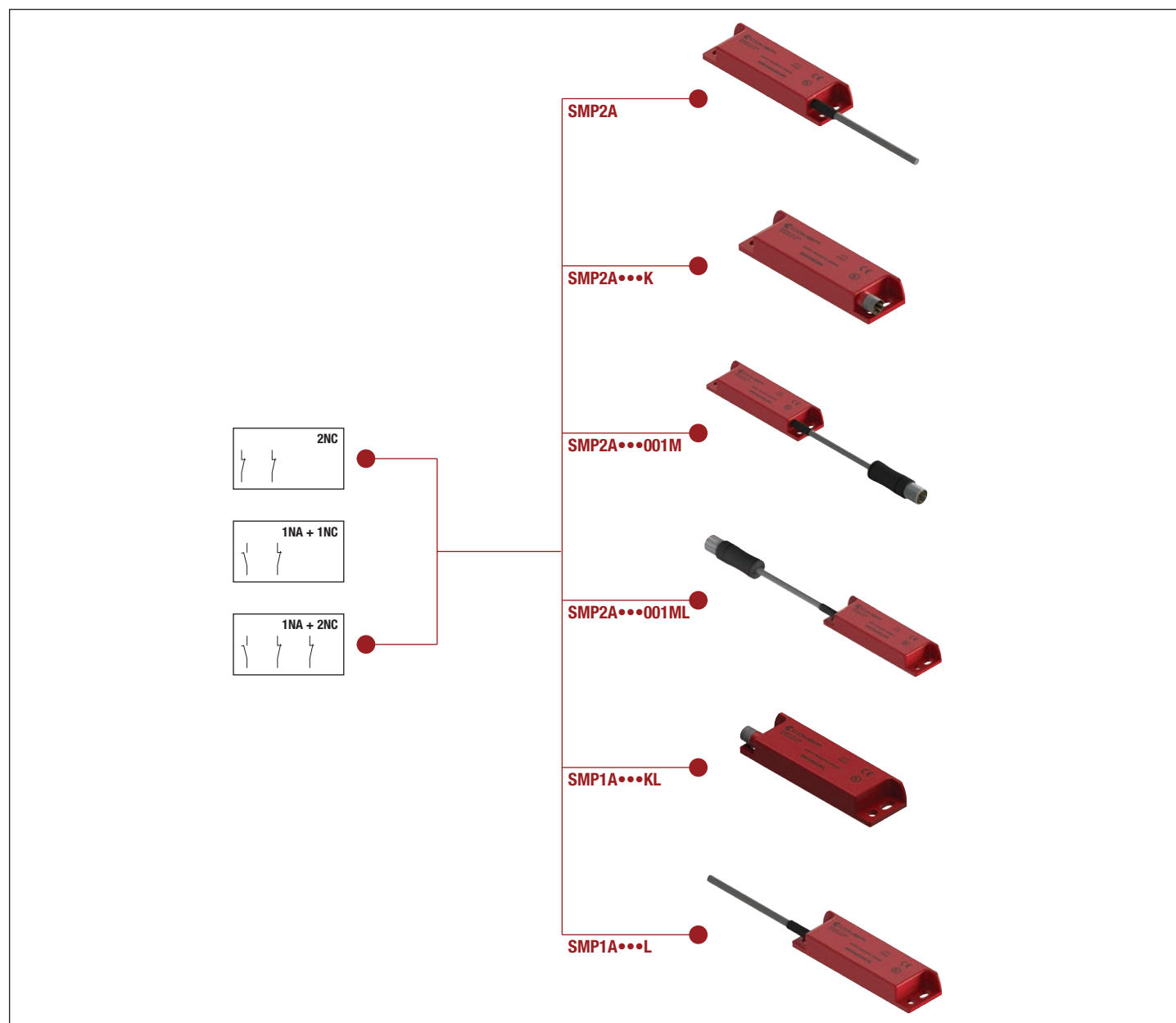
Comepi propone una gamma di sensori magnetici di sicurezza serie SMP atta a soddisfare applicazioni che richiedono elevati standard di sicurezza. Abbinati ad un apposito modulo di sicurezza garantiscono un sistema con categoria di sicurezza fino a SIL 3 (EN 62061) e fino a PL e (EN ISO 13849-1).

- Sigillati: immuni da sporcizia
- Ampio campo di azionamento, con intervento da più direzioni
- Codificati, per applicazioni di sicurezza
- Difficilmente by-passabili in quanto possono essere facilmente nascosti (con materiali amagnetici)
- Contatti elettrici disponibili: 2NC, 1NA+1NC, 1NA+2NC
- Segnalazione LED opzionale
- Intervento da tutte le direzioni

I dispositivi sono conformi ai requisiti delle Direttive Europee (Bassa Tensione, Direttiva Macchine e Compatibilità Elettromagnetica) e sono conformi alle norme europee ed internazionali.

DESCRIZIONE

La custodia in tecnopolimero, il grado di protezione IP67 e la connessione mediante cavo integrato o connettore M8 / M12 consentono l'installazione nelle più svariate applicazioni.



Sensori magnetici

Sensori magnetici di sicurezza - Dati tecnici

		Serie SMP
Temperatura ambiente		
- funzionamento	°C	- 25 ... + 80
- magazzino	°C	- 25 ... + 80
Posizioni di montaggio		Consentito in tutte le posizioni
Grado di protezione (secondo IEC 60529 e EN 60 529)		IP 67
Grado di inquinamento (secondo IEC 60947-5-1)		3
Sil level (Sil CL) (secondo EN IEC 62061)		Fino a Sil 3 (*)
Performance level (PL) (secondo EN ISO 13849-1)		Fino a PLe (*)
Safety category (secondo EN ISO 13849-1)		Fino a Cat 4 (*)
B10d per ciascun canale		20.000.000 (*) / 400.000 (carico max utilizzato: 24V - 0,25A)

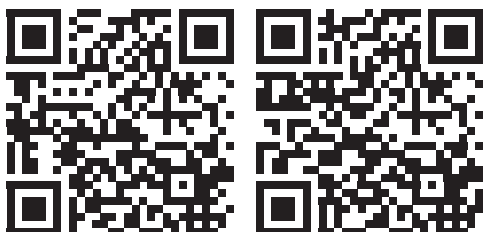
(*) Collegando il singolo sensore ai moduli di sicurezza Comepi Serie MS1A31-...

Dati elettrici

Tensione nominale di isolamento U_i secondo IEC 60947-1 e EN 60947-1		120 Vac (connessione a cavo e cavo + connettore M12 4 poli) 60 Vac / 75 Vdc (connettore M8) 30 Vac / 36 Vdc (connettore M12 8 poli)
Tensione nominale ad impulso U_{imp}	kV	6 (1,5 per connettori M8 e M12)
Corrente termica convenzionale in aria libera I_{th} (secondo IEC 60947-5-1) $\theta < 40$ °C	A	0,25
Tensione / Corrente nominale		24 Vac / dc - 0,25 A (carico resistivo)
Carico resistivo massimo	W	6 (0,25 A tipo F)
Durata elettrica		1.000.000 operazioni

Approvazioni

Norme	EN 60947-1, EN 60947-5-1, EN 60947-5-2, EN 60947-5-3 (*), EN ISO 14119, EN ISO 12100-1, EN ISO 12100-2, EN ISO 13849-1, EN ISO 13849-2, EN 60204-1, EN 60529
Direttive	2006/95/CE Bassa Tensione 2006/42/CE Macchine 2004/108/CE Compatibilità Elettromagnetica
Certificazioni	CE - UL



Download

Sensori magnetici di sicurezza SMP2 – Istruzioni d'uso
Dichiarazione CE

Sensori magnetici

Sensori magnetici di sicurezza - Dati tecnici

INSTALLAZIONE

SMP1AMG

Distanza di commutazione

FIG. 1

FIG. 2

Distanza minima tra i sensori

N.B.: Le aree di attivazione mostrate in fig. 1 e fig. 2 sono indicative.

SMP2AMG

Distanza di commutazione

FIG. 1

FIG. 2

Distanza minima tra i sensori

N.B.: Le aree di attivazione mostrate in fig. 1 e fig. 2 sono indicative.

Collegamenti elettrici

Collegamento cavi

2NC

1NA+2NC

1NA+1NC

Collegamento M8

2NC

1NA+1NC

Cavo + Collegamento M12

2NC

1NA+2NC

I pin 1 e 2 sono scollegati

1NA+1NC

Esempio di collegamento con modulo di sicurezza

Funzionalità operative

GATE CHIUSO

condizioni operative ES. 2NC

LED ON

GATE APERTO

condizioni operative ES. 2NC

LED OFF

Sensori magnetici

SMP1 - Custodia in tecnopolimero - IP67

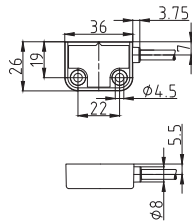
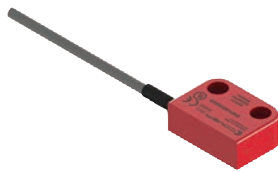
Magnete di Sicurezza

SMP1AMG

Distanza di azionamento: 5 mm.

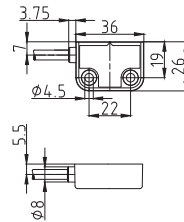


Connessione a cavo uscita destra



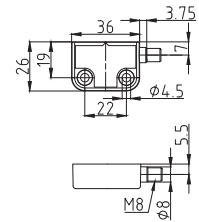
Peso 75 g
Diagrammi di funzionamento Pagina 35

Connessione a cavo uscita sinistra



Peso 75 g
Diagrammi di funzionamento Pagina 35

Connettore integrato M8 destro



Peso 35 g
Diagrammi di funzionamento Pagina 35

Blocchi contatto

2NC	SMP1A02S●●●	SMP1A02S●●●L	SMP1A02SK
1NA + 2NC	SMP1A12S●●●	SMP1A12S●●●L	
1NA + 1NC	SMP1A11S●●●	SMP1A11S●●●L	SMP1A11SK
2NC con segnalazione LED	SMP1A02L●●●	SMP1A02L●●●L	SMP1A02LK
1NA + 2NC con segnalazione LED	SMP1A12L●●●	SMP1A12L●●●L	
1NA + 1NC con segnalazione LED	SMP1A11L●●●	SMP1A11L●●●L	SMP1A11LK

Connessioni elettriche:

Sostituire il simbolo "●●●" con la lunghezza del cavo desiderata

010: Lunghezza cavo 1m

020: Lunghezza cavo 2m

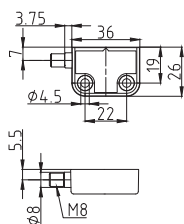
Magnete di Sicurezza

SMP1AMG

Distanza di azionamento: 5 mm.

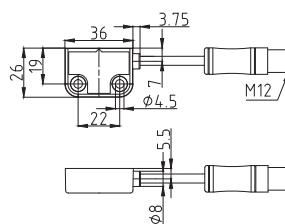
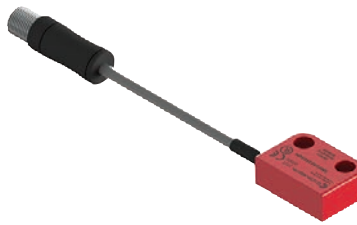


Connettore integrato M8 sinistro



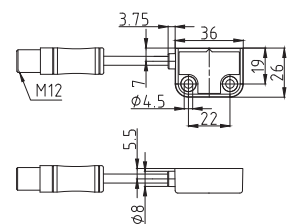
Peso 35 g
Diagrammi di funzionamento Pagina 35

Cavo + connettore M12 uscita destra



Peso 50 g
Diagrammi di funzionamento Pagina 35

Cavo + connettore M12 uscita sinistra



Peso 50 g
Diagrammi di funzionamento Pagina 35

Blocchi contatto

2NC	SMP1A02SKL	SMP1A02S001M	SMP1A02S001ML
1NA + 2NC		SMP1A12S001M	SMP1A12S001ML
1NA + 1NC	SMP1A11SKL	SMP1A11S001M	SMP1A11S001ML
2NC con segnalazione LED	SMP1A02LKL	SMP1A02L001M	SMP1A02L001ML
1NA + 2NC con segnalazione LED		SMP1A12L001M	SMP1A12L001ML
1NA + 1NC con segnalazione LED	SMP1A11LKL	SMP1A11L001M	SMP1A11L001ML

Sensori magnetici

SMP2 - Custodia in tecnopolimero - IP67

Magnete di Sicurezza

SMP2AMG

Distanza di azionamento: 5 mm.

SMP2BMG

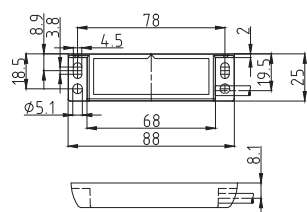
Distanza di azionamento: 8 mm.

SMP2CMG

Distanza di azionamento: 18 mm.

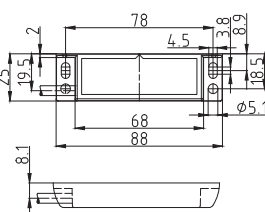


Connessione a cavo uscita destra



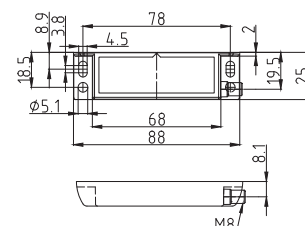
Peso 90 g
Diagrammi di funzionamento Pagina 35

Connessione a cavo uscita sinistra



Peso 90 g
Diagrammi di funzionamento Pagina 35

Connettore integrato M8 destro



Peso 55 g
Diagrammi di funzionamento Pagina 35

Blocchi contatto

2NC	SMP2A02S●●●	SMP2A02S●●●L	SMP2A02SK
1NA + 2NC	SMP2A12S●●●	SMP2A12S●●●L	
1NA + 1NC	SMP2A11S●●●	SMP2A11S●●●L	SMP2A11SK
2NC con segnalazione LED	SMP2A02L●●●	SMP2A02L●●●L	SMP2A02LK
1NA + 2NC con segnalazione LED	SMP2A12L●●●	SMP2A12L●●●L	
1NA + 1NC con segnalazione LED	SMP2A11L●●●	SMP2A11L●●●L	SMP2A11LK

Connessioni elettriche:

Sostituire il simbolo "●●●" con la lunghezza del cavo desiderata

010: Lunghezza cavo 1m

020: Lunghezza cavo 2m

Magnete di Sicurezza

SMP2AMG

Distanza di azionamento: 5 mm.

SMP2BMG

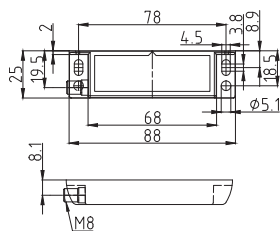
Distanza di azionamento: 8 mm.

SMP2CMG

Distanza di azionamento: 18 mm.

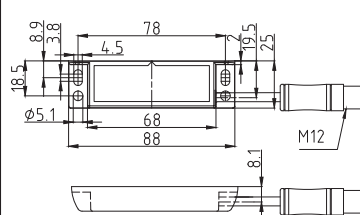


Connettore integrato M8 sinistro



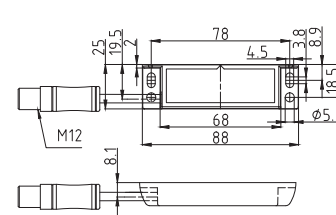
Peso 55 g
Diagrammi di funzionamento Pagina 35

Cavo + connettore M12 uscita destra



Peso 70 g
Diagrammi di funzionamento Pagina 35

Cavo + connettore M12 uscita sinistra



Peso 70 g
Diagrammi di funzionamento Pagina 35

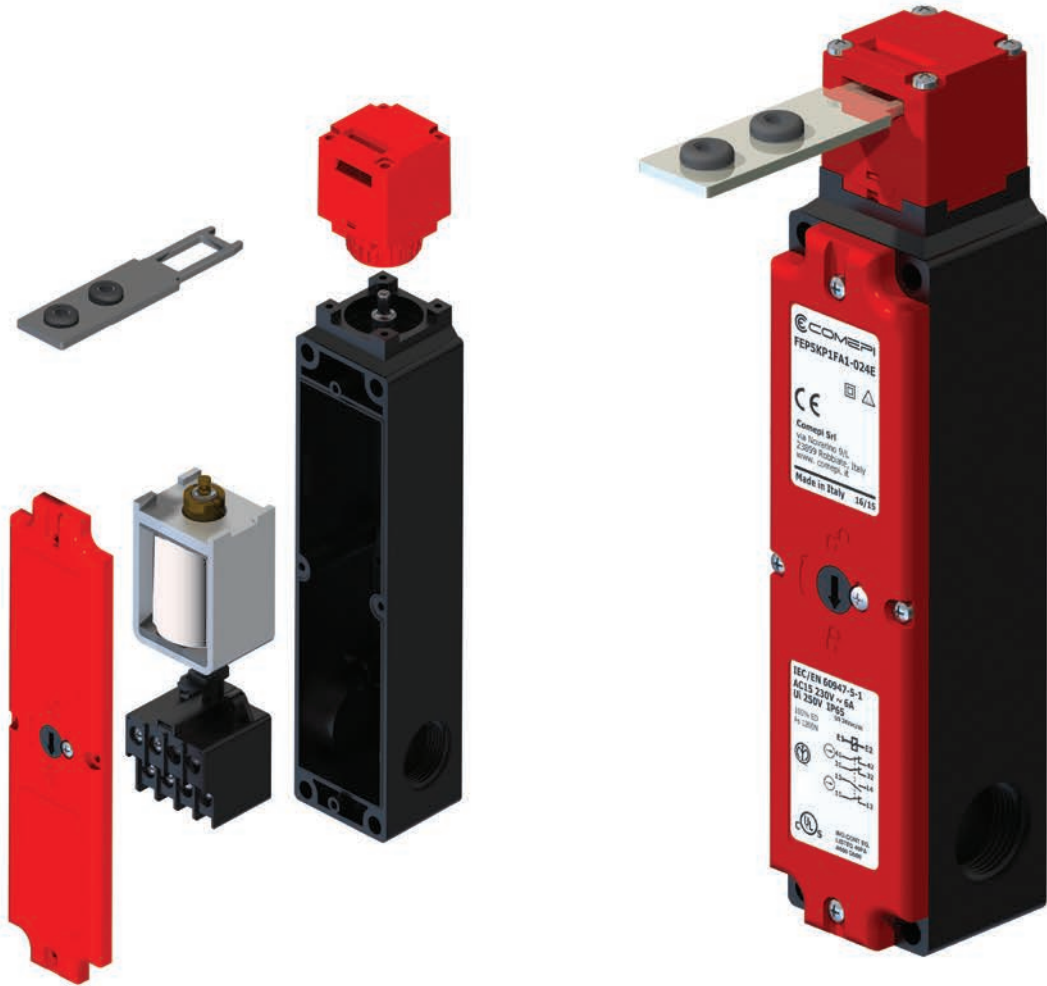
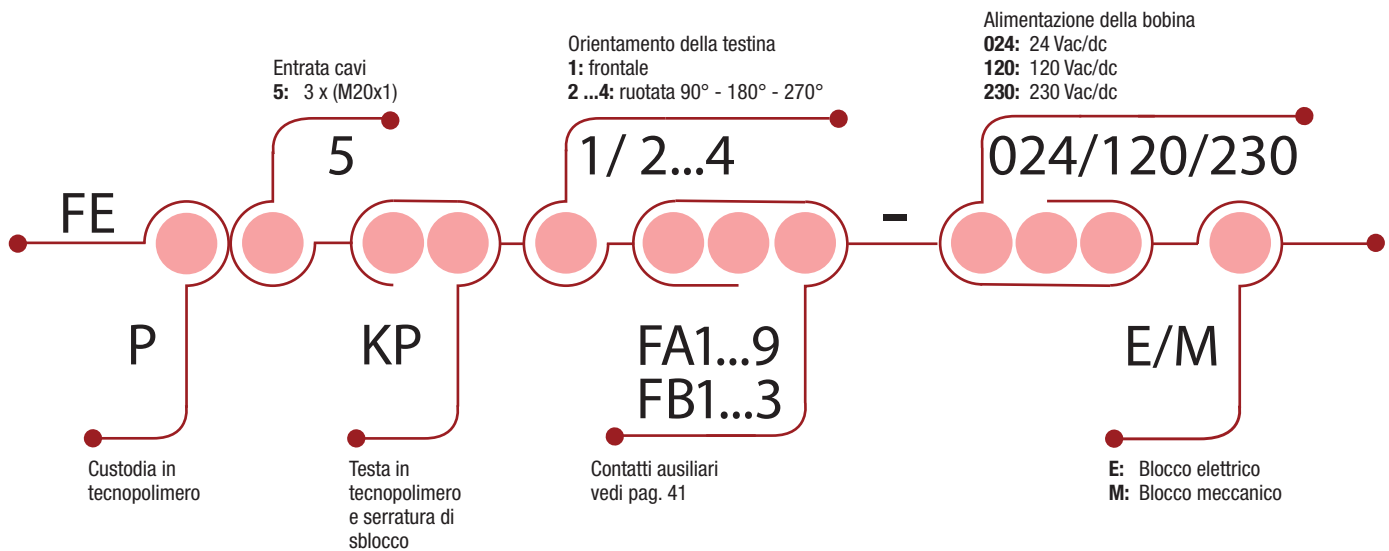
Blocchi contatto

2NC	SMP2A02SKL	SMP2A02S001M	SMP2A02S001ML
1NA + 2NC		SMP2A12S001M	SMP2A12S001ML
1NA + 1NC	SMP2A11SKL	SMP2A11S001M	SMP2A11S001ML
2NC con segnalazione LED	SMP2A02LKL	SMP2A02L001M	SMP2A02L001ML
1NA + 2NC con segnalazione LED		SMP2A12L001M	SMP2A12L001ML
1NA + 1NC con segnalazione LED	SMP2A11LKL	SMP2A11L001M	SMP2A11L001ML

Interruttore elettromagnetico di sicurezza **FEP**

Interruttore elettromagnetico di sicurezza con attuatore separato

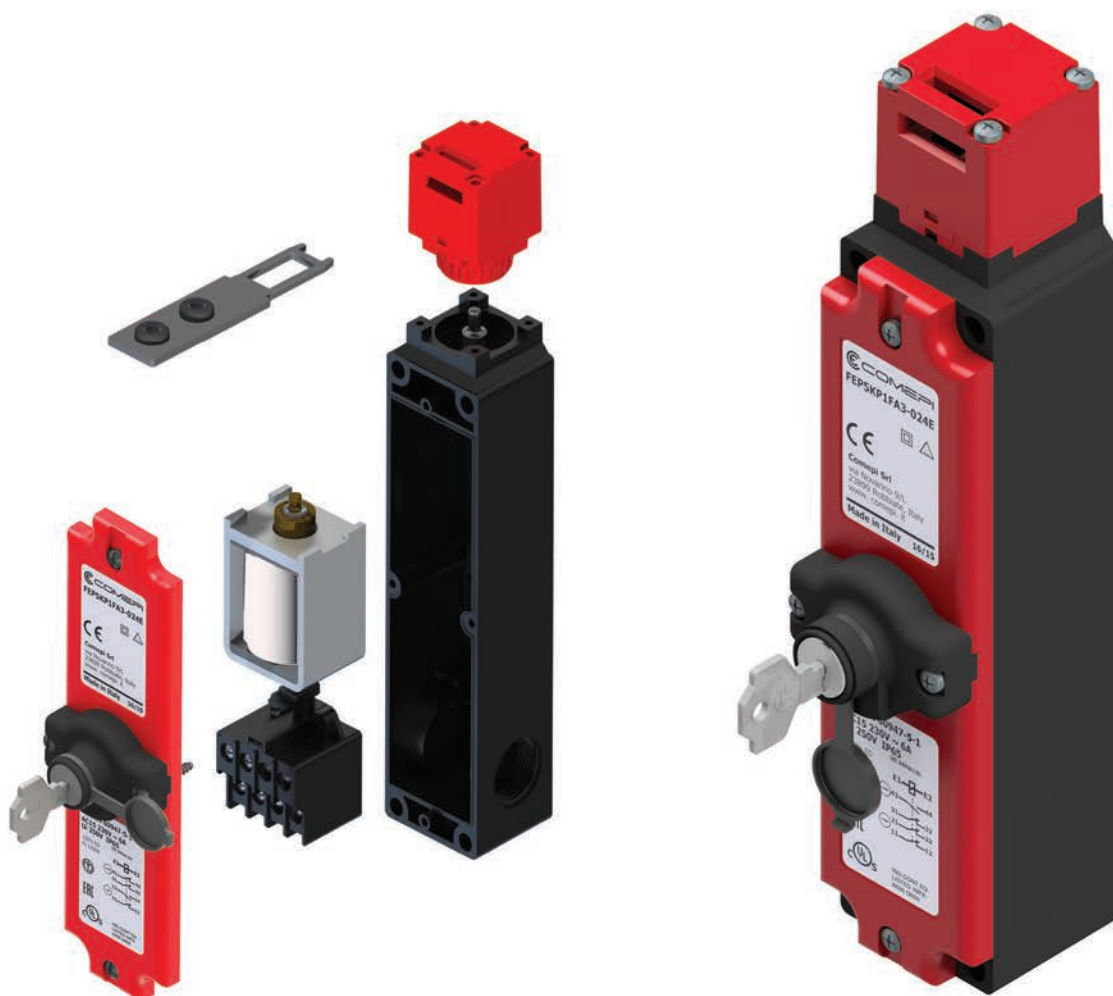
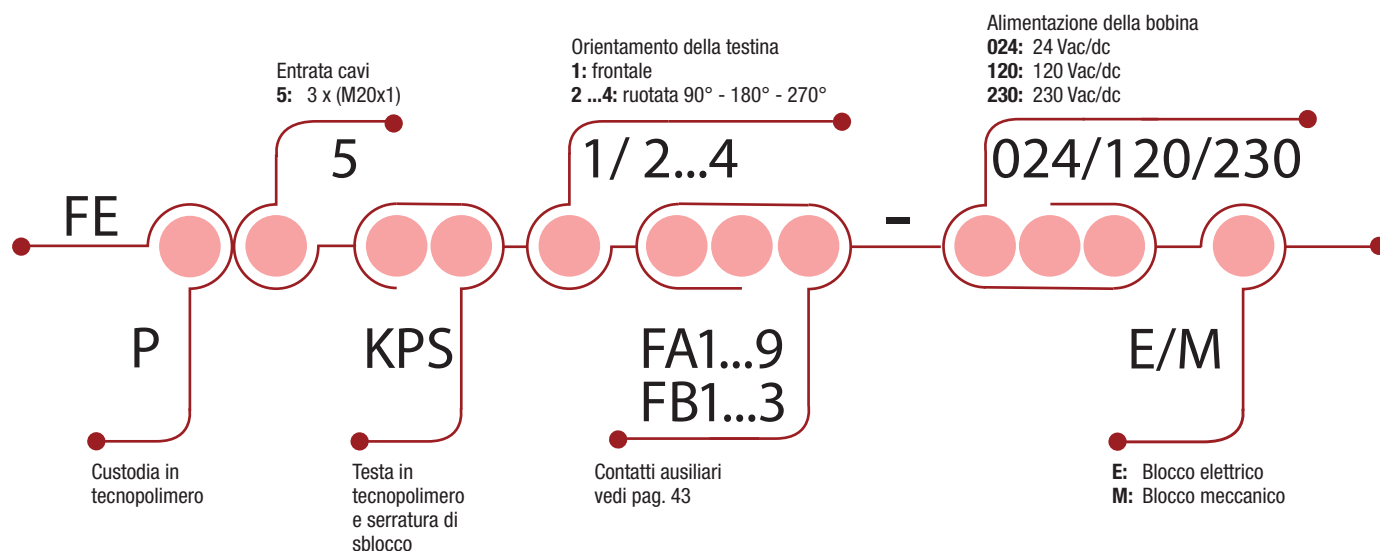
APPROVAZIONI: UL 508 / EN 60947-5-1



Interruttore elettromagnetico di sicurezza **FEP LOCK**

Interruttore elettromagnetico di sicurezza con attuatore separato

APPROVAZIONI: UL 508 / EN 60947-5-1



Interruttore elettromagnetico di sicurezza **FEP**

Interruttore elettromagnetico di sicurezza con attuatore separato

Orientazione della testina:

Sostituire il simbolo "•" con il numero della direzione desiderata

- 1: 0° standard
- 2: 90° dx
- 3: 180° dx
- 4: 270° dx

Dispositivi di comando a chiave da ordinare separatamente (vedi pagina 48)

FEP-M Blocco Meccanico



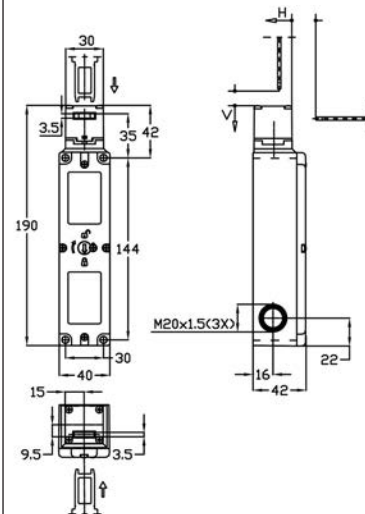
Forza Min. Azionamento (estrazione) 15 N (30N)
Forza di ritenuta 1200 N
Peso 0,5 kg

FEP-E Blocco Elettrico



Forza Min. Azionamento (estrazione) 15 N (30N)
Forza di ritenuta 1200 N
Peso 0,5 kg

Dimensioni (mm)



Blocchi contatto

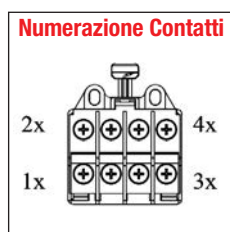
FA1 (A: 1NC - S: 2NC+1NA)	FEP5KP•FA1-024M FEP5KP•FA1-120M FEP5KP•FA1-230M	FEP5KP•FA1-024E FEP5KP•FA1-120E FEP5KP•FA1-230E
FA2 (A: 1NA - S: 2NC+1NA)	FEP5KP•FA2-024M FEP5KP•FA2-120M FEP5KP•FA2-230M	FEP5KP•FA2-024E FEP5KP•FA2-120E FEP5KP•FA2-230E
FA3 (A: 1NA+1NC - S: 2NC)	FEP5KP•FA3-024M FEP5KP•FA3-120M FEP5KP•FA3-230M	FEP5KP•FA3-024E FEP5KP•FA3-120E FEP5KP•FA3-230E
FA4 (A: 1NA+1NC - S: 1NA+1NC)	FEP5KP•FA4-024M FEP5KP•FA4-120M FEP5KP•FA4-230M	FEP5KP•FA4-024E FEP5KP•FA4-120E FEP5KP•FA4-230E
FA5 (A: 1NC - S: 3NC)	FEP5KP•FA5-024M FEP5KP•FA5-120M FEP5KP•FA5-230M	FEP5KP•FA5-024E FEP5KP•FA5-120E FEP5KP•FA5-230E
FA6 (A: 1NA - S: 3NC)	FEP5KP•FA6-024M FEP5KP•FA6-120M FEP5KP•FA6-230M	FEP5KP•FA6-024E FEP5KP•FA6-120E FEP5KP•FA6-230E
FA7 (A: 2NC - S: 1NA+1NC)	FEP5KP•FA7-024M FEP5KP•FA7-120M FEP5KP•FA7-230M	FEP5KP•FA7-024E FEP5KP•FA7-120E FEP5KP•FA7-230E
FA8 (A: 2NC - S: 2NC)	FEP5KP•FA8-024M FEP5KP•FA8-120M FEP5KP•FA8-230M	FEP5KP•FA8-024E FEP5KP•FA8-120E FEP5KP•FA8-230E
FA9 (A: 2NA - S: 2NC)	FEP5KP•FA9-024M FEP5KP•FA9-120M FEP5KP•FA9-230M	FEP5KP•FA9-024E FEP5KP•FA9-120E FEP5KP•FA9-230E
FB1 (S: 4NC)	FEP5KP•FB1-024M FEP5KP•FB1-120M FEP5KP•FB1-230M	FEP5KP•FB1-024E FEP5KP•FB1-120E FEP5KP•FB1-230E
FB2 (A: 4NC)	FEP5KP•FB2-024M FEP5KP•FB2-120M FEP5KP•FB2-230M	FEP5KP•FB2-024E FEP5KP•FB2-120E FEP5KP•FB2-230E
FB3 (A: 3NC - S: 1NC)	FEP5KP•FB3-024M FEP5KP•FB3-120M	FEP5KP•FB3-024E FEP5KP•FB3-120E

Legenda:

- Contatti A = comandati da attuatore
- Contatti B = Comandati da solenoide

Interruttore elettromagnetico di sicurezza FEP

Schemi elettrici di funzionamento



Elemento di Contatto	Tipologia	Blocco Meccanico			Blocco Elettrico*		
		Inserito e bloccato	Inserito e sbloccato	Non inserito	Inserito e bloccato	Inserito e sbloccato	Non inserito
	ATTUATORE	Inserito e bloccato	Inserito e sbloccato	Non inserito	Inserito e bloccato	Inserito e sbloccato	Non inserito
	SOLENOIDE	Diseccitata	Eccitata	-	Eccitata	Diseccitata	-
	Azionamento						
FA1 1 contatto mosso dall'attuatore 3 contatti mossi dal solenoide	ATTUATORE SOLENOIDE SOLENOIDE SOLENOIDE	11 — 12 21 — 22 33 — 34 41 — 42	11 — 12 21 — 22 33 — 34 41 — 42	11 — 12 21 — 22 33 — 34 41 — 42	11 — 12 21 — 22 33 — 34 41 — 42	11 — 12 21 — 22 33 — 34 41 — 42	11 — 12 21 — 22 33 — 34 41 — 42
FA2 1 contatto mosso dall'attuatore 3 contatti mossi dal solenoide	ATTUATORE SOLENOIDE SOLENOIDE SOLENOIDE	13 — 14 21 — 22 33 — 34 41 — 42	13 — 14 21 — 22 33 — 34 41 — 42	13 — 14 21 — 22 33 — 34 41 — 42	13 — 14 21 — 22 33 — 34 41 — 42	13 — 14 21 — 22 33 — 34 41 — 42	13 — 14 21 — 22 33 — 34 41 — 42
FA3 2 contatti mossi dall'attuatore 2 contatti mossi dal solenoide	ATTUATORE SOLENOIDE ATTUATORE SOLENOIDE	13 — 14 21 — 22 31 — 32 41 — 42	13 — 14 21 — 22 31 — 32 41 — 42	13 — 14 21 — 22 31 — 32 41 — 42	13 — 14 21 — 22 31 — 32 41 — 42	13 — 14 21 — 22 31 — 32 41 — 42	13 — 14 21 — 22 31 — 32 41 — 42
FA4 2 contatti mossi dall'attuatore 2 contatti mossi dal solenoide	ATTUATORE ATTUATORE SOLENOIDE SOLENOIDE	13 — 14 21 — 22 33 — 34 41 — 42	13 — 14 21 — 22 33 — 34 41 — 42	13 — 14 21 — 22 33 — 34 41 — 42	13 — 14 21 — 22 33 — 34 41 — 42	13 — 14 21 — 22 33 — 34 41 — 42	13 — 14 21 — 22 33 — 34 41 — 42
FA5 1 contatto mosso dall'attuatore 3 contatti mossi dal solenoide	ATTUATORE SOLENOIDE SOLENOIDE SOLENOIDE	11 — 12 21 — 22 31 — 32 41 — 42	11 — 12 21 — 22 31 — 32 41 — 42	11 — 12 21 — 22 31 — 32 41 — 42	11 — 12 21 — 22 31 — 32 41 — 42	11 — 12 21 — 22 31 — 32 41 — 42	11 — 12 21 — 22 31 — 32 41 — 42
FA6 1 contatto mosso dall'attuatore 3 contatti mossi dal solenoide	ATTUATORE SOLENOIDE SOLENOIDE SOLENOIDE	13 — 14 21 — 22 31 — 32 41 — 42	13 — 14 21 — 22 31 — 32 41 — 42	13 — 14 21 — 22 31 — 32 41 — 42	13 — 14 21 — 22 31 — 32 41 — 42	13 — 14 21 — 22 31 — 32 41 — 42	13 — 14 21 — 22 31 — 32 41 — 42
FA7 2 contatti mossi dall'attuatore 2 contatti mossi dal solenoide	ATTUATORE ATTUATORE SOLENOIDE SOLENOIDE	11 — 12 21 — 22 33 — 34 41 — 42	11 — 12 21 — 22 33 — 34 41 — 42	11 — 12 21 — 22 33 — 34 41 — 42	11 — 12 21 — 22 33 — 34 41 — 42	11 — 12 21 — 22 33 — 34 41 — 42	11 — 12 21 — 22 33 — 34 41 — 42
FA8 2 contatti mossi dall'attuatore 2 contatti mossi dal solenoide	ATTUATORE SOLENOIDE ATTUATORE SOLENOIDE	11 — 12 21 — 22 31 — 32 41 — 42	11 — 12 21 — 22 31 — 32 41 — 42	11 — 12 21 — 22 31 — 32 41 — 42	11 — 12 21 — 22 31 — 32 41 — 42	11 — 12 21 — 22 31 — 32 41 — 42	11 — 12 21 — 22 31 — 32 41 — 42
FA9 2 contatti mossi dall'attuatore 2 contatti mossi dal solenoide	ATTUATORE SOLENOIDE ATTUATORE SOLENOIDE	13 — 14 21 — 22 33 — 34 41 — 42	13 — 14 21 — 22 33 — 34 41 — 42	13 — 14 21 — 22 33 — 34 41 — 42	13 — 14 21 — 22 33 — 34 41 — 42	13 — 14 21 — 22 33 — 34 41 — 42	13 — 14 21 — 22 33 — 34 41 — 42
FB1 4 contatti mossi dal solenoide	SOLENOIDE SOLENOIDE SOLENOIDE SOLENOIDE	11 — 12 21 — 22 31 — 32 41 — 42	11 — 12 21 — 22 31 — 32 41 — 42	11 — 12 21 — 22 31 — 32 41 — 42	11 — 12 21 — 22 31 — 32 41 — 42	11 — 12 21 — 22 31 — 32 41 — 42	11 — 12 21 — 22 31 — 32 41 — 42
FB2 4 contatti mossi dall'attuatore	ATTUATORE ATTUATORE ATTUATORE ATTUATORE	11 — 12 21 — 22 31 — 32 41 — 42	11 — 12 21 — 22 31 — 32 41 — 42	11 — 12 21 — 22 31 — 32 41 — 42	11 — 12 21 — 22 31 — 32 41 — 42	11 — 12 21 — 22 31 — 32 41 — 42	11 — 12 21 — 22 31 — 32 41 — 42
FB3 3 contatti mossi dall'attuatore 1 contatto mosso dal solenoide	ATTUATORE SOLENOIDE ATTUATORE ATTUATORE	11 — 12 21 — 22 31 — 32 41 — 42	11 — 12 21 — 22 31 — 32 41 — 42	11 — 12 21 — 22 31 — 32 41 — 42	11 — 12 21 — 22 31 — 32 41 — 42	11 — 12 21 — 22 31 — 32 41 — 42	11 — 12 21 — 22 31 — 32 41 — 42

* ATTENZIONE: in caso di mancanza di tensione all'impianto il dispositivo consente l'immediato accesso all'area protetta.

Interruttore elettromagnetico di sicurezza **FEP LOCK**

Interruttore elettromagnetico di sicurezza con attuatore separato

Orientazione della testina:

Sostituire il simbolo "•" con il numero della direzione desiderata

- 1: 0° standard
- 2: 90° dx
- 3: 180° dx
- 4: 270° dx

Dispositivi di comando a chiave da ordinare separatamente (vedi pagina 48)

FEP-M Blocco Meccanico



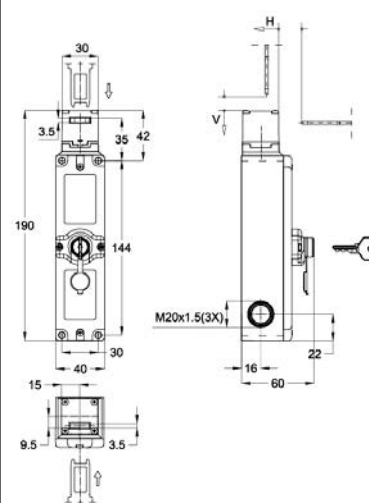
Forza Min. Azionamento (estrazione) 15 N (30N)
Forza di ritenuta 1200 N
Peso 0,5 kg

FEP-E Blocco Elettrico



Forza Min. Azionamento (estrazione) 15 N (30N)
Forza di ritenuta 1200 N
Peso 0,5 kg

Dimensioni (mm)



Blocchi contatto

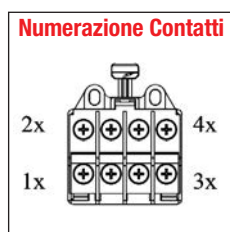
FA1 (A: 1NC - S: 2NC+1NA)	FEP5KPS•FA1-024M	FEP5KPS•FA1-024E
	FEP5KPS•FA1-120M	FEP5KPS•FA1-120E
	FEP5KPS•FA1-230M	FEP5KPS•FA1-230E
FA2 (A: 1NA - S: 2NC+1NA)	FEP5KPS•FA2-024M	FEP5KPS•FA2-024E
	FEP5KPS•FA2-120M	FEP5KPS•FA2-120E
	FEP5KPS•FA2-230M	FEP5KPS•FA2-230E
FA3 (A: 1NA+1NC - S: 2NC)	FEP5KPS•FA3-024M	FEP5KPS•FA3-024E
	FEP5KPS•FA3-120M	FEP5KPS•FA3-120E
	FEP5KPS•FA3-230M	FEP5KPS•FA3-230E
FA4 (A: 1NA+1NC - S: 1NA+1NC)	FEP5KPS•FA4-024M	FEP5KPS•FA4-024E
	FEP5KPS•FA4-120M	FEP5KPS•FA4-120E
	FEP5KPS•FA4-230M	FEP5KPS•FA4-230E
FA5 (A: 1NC - S: 3NC)	FEP5KPS•FA5-024M	FEP5KPS•FA5-024E
	FEP5KPS•FA5-120M	FEP5KPS•FA5-120E
	FEP5KPS•FA5-230M	FEP5KPS•FA5-230E
FA6 (A: 1NA - S: 3NC)	FEP5KPS•FA6-024M	FEP5KPS•FA6-024E
	FEP5KPS•FA6-120M	FEP5KPS•FA6-120E
	FEP5KPS•FA6-230M	FEP5KPS•FA6-230E
FA7 (A: 2NC - S: 1NA+1NC)	FEP5KPS•FA7-024M	FEP5KPS•FA7-024E
	FEP5KPS•FA7-120M	FEP5KPS•FA7-120E
	FEP5KPS•FA7-230M	FEP5KPS•FA7-230E
FA8 (A: 2NC - S: 2NC)	FEP5KPS•FA8-024M	FEP5KPS•FA8-024E
	FEP5KPS•FA8-120M	FEP5KPS•FA8-120E
	FEP5KPS•FA8-230M	FEP5KPS•FA8-230E
FA9 (A: 2NA - S: 2NC)	FEP5KPS•FA9-024M	FEP5KPS•FA9-024E
	FEP5KPS•FA9-120M	FEP5KPS•FA9-120E
	FEP5KPS•FA9-230M	FEP5KPS•FA9-230E
FB1 (S: 4NC)	FEP5KPS•FB1-024M	FEP5KPS•FB1-024E
	FEP5KPS•FB1-120M	FEP5KPS•FB1-120E
	FEP5KPS•FB1-230M	FEP5KPS•FB1-230E
FB2 (A: 4NC)	FEP5KPS•FB2-024M	FEP5KPS•FB2-024E
	FEP5KPS•FB2-120M	FEP5KPS•FB2-120E
	FEP5KPS•FB2-230M	FEP5KPS•FB2-230E
FB3 (A: 3NC - S: 1NC)	FEP5KPS•FB3-024M	FEP5KPS•FB3-024E
	FEP5KPS•FB3-120M	FEP5KPS•FB3-120E
	FEP5KPS•FB3-230M	FEP5KPS•FB3-230E

Legenda:

- Contatti A = comandati da attuatore
- Contatti B = Comandati da solenoide

Interruttore elettromagnetico di sicurezza **FEP LOCK**

Schemi elettrici di funzionamento



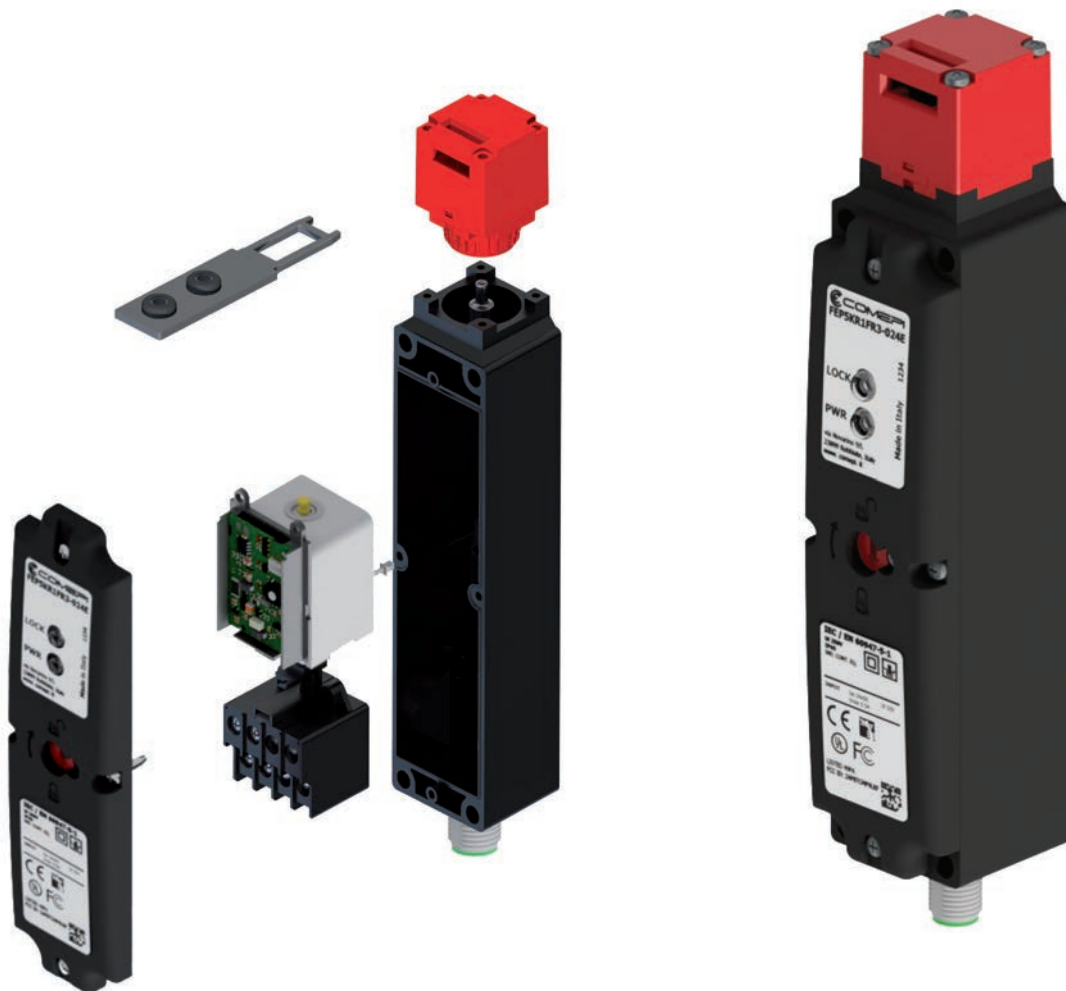
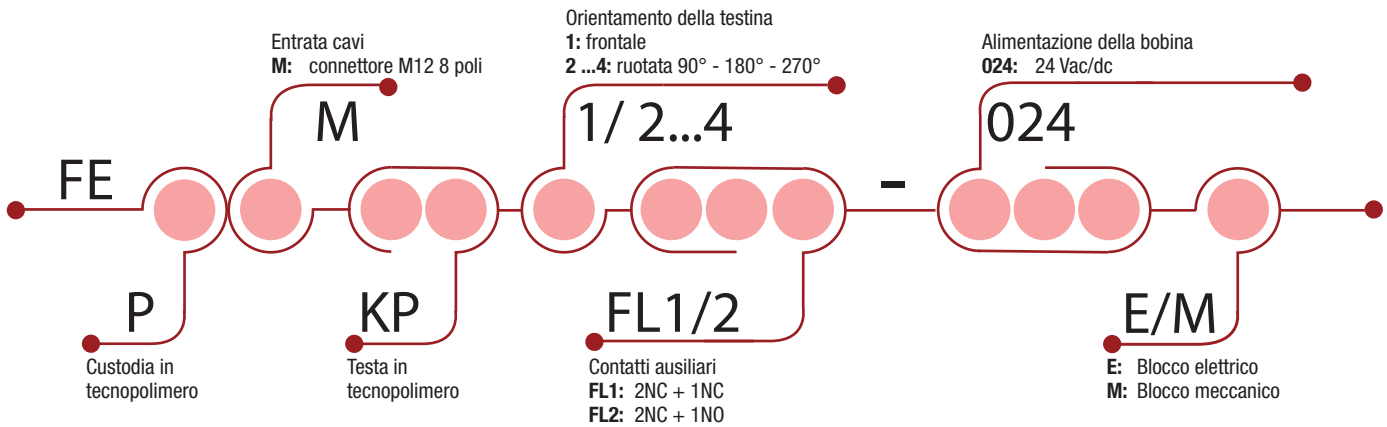
	Tipologia	Blocco Meccanico			Blocco Elettrico*		
	ATTUATORE	Inserito e bloccato	Inserito e sbloccato	Non inserito	Inserito e bloccato	Inserito e sbloccato	Non inserito
	SOLENOIDE	Diseccitata	Eccitata	-	Eccitata	Diseccitata	-
Elemento di Contatto	Azionamento						
FA1 1 contatto mosso dall'attuatore 3 contatti mossi dal solenoide	ATTUATORE SOLENOIDE SOLENOIDE SOLENOIDE	11 — 12 21 — 22 33 — 34 41 — 42	11 — 12 21 — 22 33 — 34 41 — 42	11 — 12 21 — 22 33 — 34 41 — 42	11 — 12 21 — 22 33 — 34 41 — 42	11 — 12 21 — 22 33 — 34 41 — 42	11 — 12 21 — 22 33 — 34 41 — 42
FA2 1 contatto mosso dall'attuatore 3 contatti mossi dal solenoide	ATTUATORE SOLENOIDE SOLENOIDE SOLENOIDE	13 — 14 21 — 22 33 — 34 41 — 42	13 — 14 21 — 22 33 — 34 41 — 42	13 — 14 21 — 22 33 — 34 41 — 42	13 — 14 21 — 22 33 — 34 41 — 42	13 — 14 21 — 22 33 — 34 41 — 42	13 — 14 21 — 22 33 — 34 41 — 42
FA3 2 contatti mossi dall'attuatore 2 contatti mossi dal solenoide	ATTUATORE SOLENOIDE ATTUATORE SOLENOIDE	13 — 14 21 — 22 31 — 32 41 — 42	13 — 14 21 — 22 31 — 32 41 — 42	13 — 14 21 — 22 31 — 32 41 — 42	13 — 14 21 — 22 31 — 32 41 — 42	13 — 14 21 — 22 31 — 32 41 — 42	13 — 14 21 — 22 31 — 32 41 — 42
FA4 2 contatti mossi dall'attuatore 2 contatti mossi dal solenoide	ATTUATORE ATTUATORE SOLENOIDE SOLENOIDE	13 — 14 21 — 22 33 — 34 41 — 42	13 — 14 21 — 22 33 — 34 41 — 42	13 — 14 21 — 22 33 — 34 41 — 42	13 — 14 21 — 22 33 — 34 41 — 42	13 — 14 21 — 22 33 — 34 41 — 42	13 — 14 21 — 22 33 — 34 41 — 42
FA5 1 contatto mosso dall'attuatore 3 contatti mossi dal solenoide	ATTUATORE SOLENOIDE SOLENOIDE SOLENOIDE	11 — 12 21 — 22 31 — 32 41 — 42	11 — 12 21 — 22 31 — 32 41 — 42	11 — 12 21 — 22 31 — 32 41 — 42	11 — 12 21 — 22 31 — 32 41 — 42	11 — 12 21 — 22 31 — 32 41 — 42	11 — 12 21 — 22 31 — 32 41 — 42
FA6 1 contatto mosso dall'attuatore 3 contatti mossi dal solenoide	ATTUATORE SOLENOIDE SOLENOIDE SOLENOIDE	13 — 14 21 — 22 31 — 32 41 — 42	13 — 14 21 — 22 31 — 32 41 — 42	13 — 14 21 — 22 31 — 32 41 — 42	13 — 14 21 — 22 31 — 32 41 — 42	13 — 14 21 — 22 31 — 32 41 — 42	13 — 14 21 — 22 31 — 32 41 — 42
FA7 2 contatti mossi dall'attuatore 2 contatti mossi dal solenoide	ATTUATORE ATTUATORE SOLENOIDE SOLENOIDE	11 — 12 21 — 22 33 — 34 41 — 42	11 — 12 21 — 22 33 — 34 41 — 42	11 — 12 21 — 22 33 — 34 41 — 42	11 — 12 21 — 22 33 — 34 41 — 42	11 — 12 21 — 22 33 — 34 41 — 42	11 — 12 21 — 22 33 — 34 41 — 42
FA8 2 contatti mossi dall'attuatore 2 contatti mossi dal solenoide	ATTUATORE SOLENOIDE ATTUATORE SOLENOIDE	11 — 12 21 — 22 31 — 32 41 — 42	11 — 12 21 — 22 31 — 32 41 — 42	11 — 12 21 — 22 31 — 32 41 — 42	11 — 12 21 — 22 31 — 32 41 — 42	11 — 12 21 — 22 31 — 32 41 — 42	11 — 12 21 — 22 31 — 32 41 — 42
FA9 2 contatti mossi dall'attuatore 2 contatti mossi dal solenoide	ATTUATORE SOLENOIDE ATTUATORE SOLENOIDE	13 — 14 21 — 22 33 — 34 41 — 42	13 — 14 21 — 22 33 — 34 41 — 42	13 — 14 21 — 22 33 — 34 41 — 42	13 — 14 21 — 22 33 — 34 41 — 42	13 — 14 21 — 22 33 — 34 41 — 42	13 — 14 21 — 22 33 — 34 41 — 42
FB1 4 contatti mossi dal solenoide	SOLENOIDE SOLENOIDE SOLENOIDE SOLENOIDE	11 — 12 21 — 22 31 — 32 41 — 42	11 — 12 21 — 22 31 — 32 41 — 42	11 — 12 21 — 22 31 — 32 41 — 42	11 — 12 21 — 22 31 — 32 41 — 42	11 — 12 21 — 22 31 — 32 41 — 42	11 — 12 21 — 22 31 — 32 41 — 42
FB2 4 contatti mossi dall'attuatore	ATTUATORE ATTUATORE ATTUATORE ATTUATORE	11 — 12 21 — 22 31 — 32 41 — 42	11 — 12 21 — 22 31 — 32 41 — 42	11 — 12 21 — 22 31 — 32 41 — 42	11 — 12 21 — 22 31 — 32 41 — 42	11 — 12 21 — 22 31 — 32 41 — 42	11 — 12 21 — 22 31 — 32 41 — 42
FB3 3 contatti mossi dall'attuatore 1 contatto mosso dal solenoide	ATTUATORE SOLENOIDE ATTUATORE ATTUATORE	11 — 12 21 — 22 31 — 32 41 — 42	11 — 12 21 — 22 31 — 32 41 — 42	11 — 12 21 — 22 31 — 32 41 — 42	11 — 12 21 — 22 31 — 32 41 — 42	11 — 12 21 — 22 31 — 32 41 — 42	11 — 12 21 — 22 31 — 32 41 — 42

* ATTENZIONE: in caso di mancanza di tensione all'impianto il dispositivo consente l'immediato accesso all'area protetta.

Interruttore elettromagnetico di sicurezza **LED-FEP**

Interruttore elettromagnetico di sicurezza con attuatore separato

APPROVAZIONI: UL 508 / EN 60947-5-1



Interruttore elettromagnetico di sicurezza **LED-FEP**

Interruttore elettromagnetico di sicurezza con attuatore separato

Orientazione della testina:

Sostituire il simbolo "•" con il numero della direzione desiderata

- 1: 0° standard
- 2: 90° dx
- 3: 180° dx
- 4: 270° dx

Dispositivi di comando a chiave da ordinare separatamente (vedi pagina 48)

FEP-M Blocco Meccanico



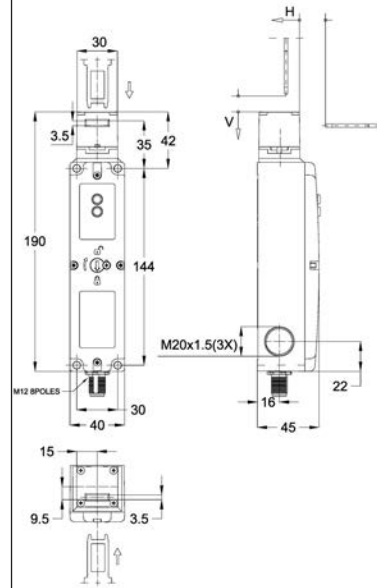
Forza Min. Azionamento (estrazione) 15 N (30N)
Forza di ritenuta 1200 N
Peso 0,5 kg

FEP-E Blocco Elettrico



Forza Min. Azionamento (estrazione) 15 N (30N)
Forza di ritenuta 1200 N
Peso 0,5 kg

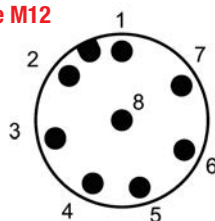
Dimensioni



Blocchi contatto

FL1 (3NC+1NA)	FEPMKP•FL1-024M	FEPMKP•FL1-024E
FL2 (2NA+2NC)	FEPMKP•FL2-024M	FEP5MP•FL2-024E

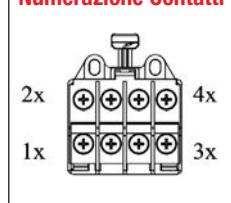
Collegamento elettrico versione con connettore M12



- 1 → 21
- 2 → +24Vdc
- 3 → 41
- 4 → 22
- 5 → 24Vdc uscita per chiave inserita
- 6 → 42
- 7 → GND
- 8 → 24Vdc ingresso comando solenoide

Definizione contatti elettrici

Numerazione Contatti



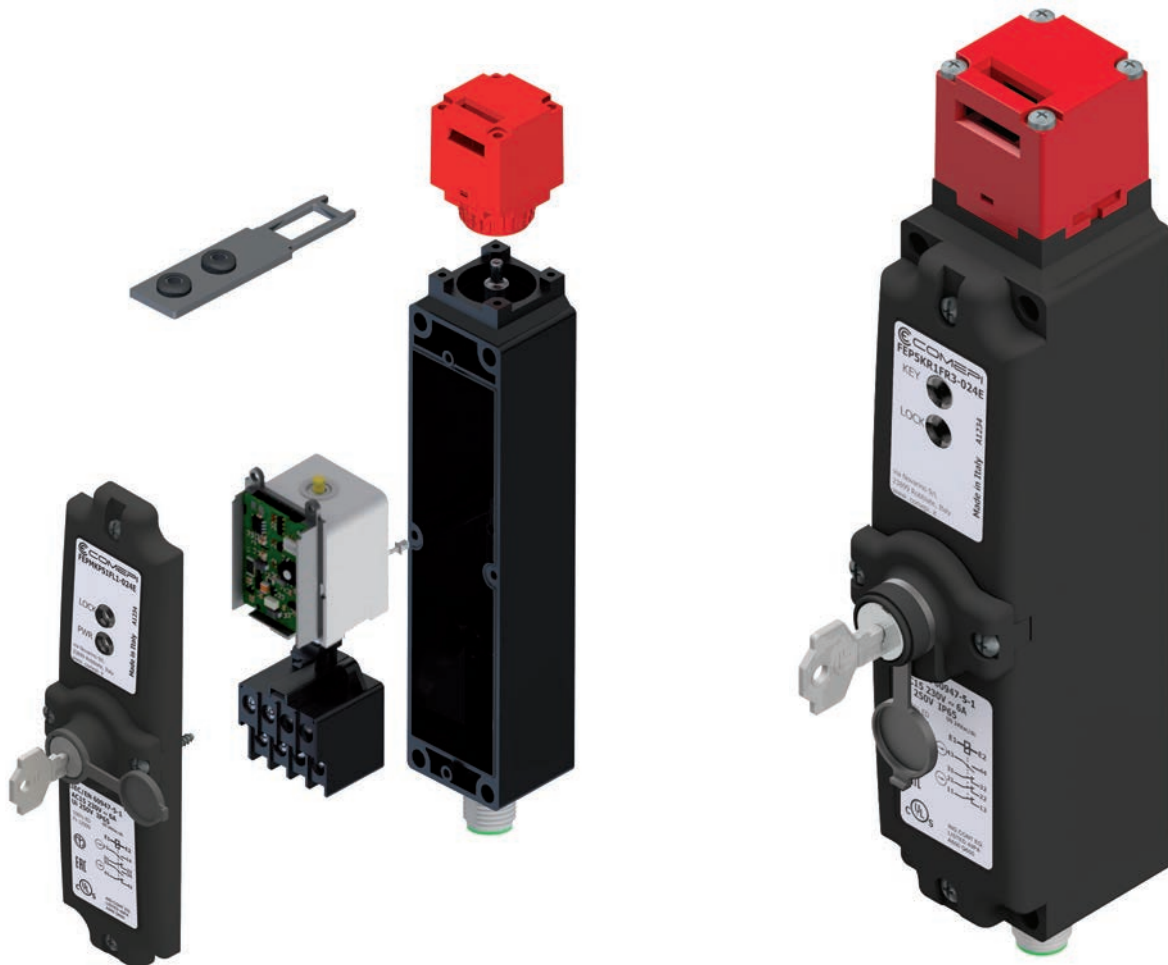
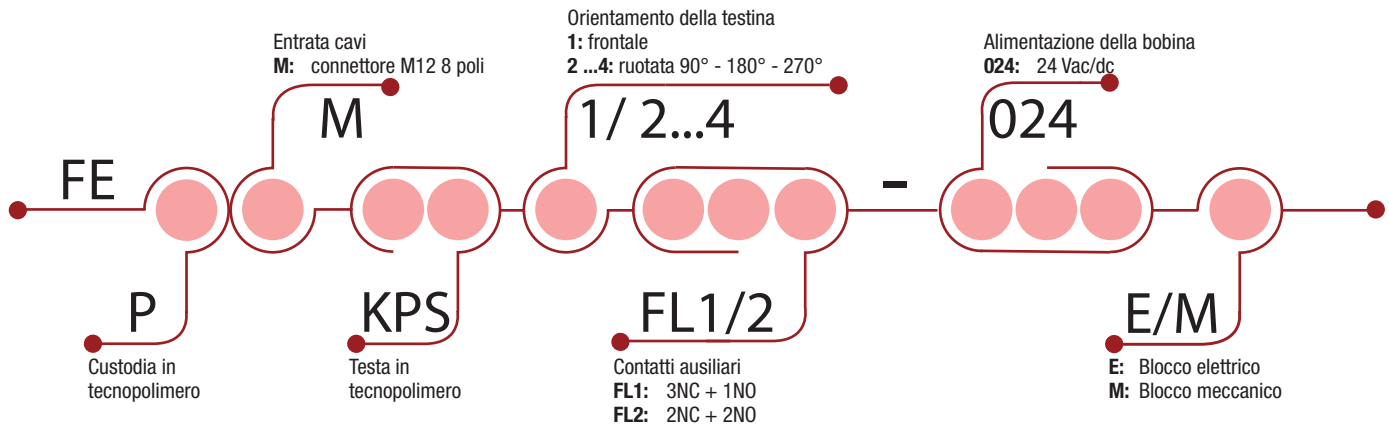
	Tipologia	Blocco Meccanico			Blocco Elettrico*		
		Inserito e bloccato	Inserito e sbloccato	Non inserito	Inserito e bloccato	Inserito e sbloccato	Non inserito
Azionatore							
Bobina				-			-
Contact elements	Azionamento						
FL1 1 contatto mosso dall'azionatore + 2 contatti mossi dalla bobina	Azionatore						
	Bobina						
	Bobina						
FL2 1 contatto mosso dall'azionatore + 2 contatti mossi dalla bobina	Azionatore						
	Bobina						
	Bobina						

* ATTENZIONE: in caso di mancanza di tensione all'impianto il dispositivo consente l'immediato accesso all'area protetta.

Interruttore elettromagnetico di sicurezza **LED-FEP**

Interruttore elettromagnetico di sicurezza con attuatore separato

APPROVAZIONI: UL 508 / EN 60947-5-1



Interruttore elettromagnetico di sicurezza **LED-FEP**

Interruttore elettromagnetico di sicurezza con attuatore separato

Orientazione della testina:

Sostituire il simbolo "•" con il numero della direzione desiderata

- 1: 0° standard
- 2: 90° dx
- 3: 180° dx
- 4: 270° dx

Dispositivi di comando a chiave da ordinare separatamente (vedi pagina 48)

FEP-M Blocco Meccanico



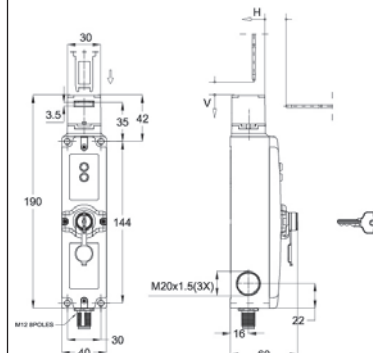
Forza Min. Azionamento (estrazione) 15 N (30N)
 Forza di ritenuta 1200 N
 Peso 0,5 kg

FEP-E Blocco Elettrico



Forza Min. Azionamento (estrazione) 15 N (30N)
 Forza di ritenuta 1200 N
 Peso 0,5 kg

Dimensioni



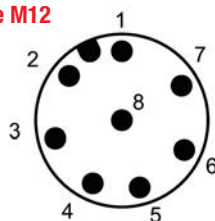
Blocchi contatto

FL1 (3NC+1NA)
 FL2 (2NA+2NC)

FPEMKPS•FL1-024M
 FPEMKPS•FL2-024M

FPEMKPS•FL1-024E
 FPEMKPS•FL2-024E

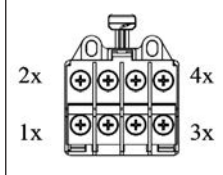
Collegamento elettrico versione con connettore M12



- 1 → 21
- 2 → +24Vdc
- 3 → 41
- 4 → 22
- 5 → 24Vdc uscita per chiave inserita
- 6 → 42
- 7 → GND
- 8 → 24Vdc ingresso comando solenoide

Definizione contatti elettrici

Numerazione Contatti



	Tipologia	Blocco Meccanico			Blocco Elettrico*		
		Inserito e bloccato	Inserito e sbloccato	Non inserito	Inserito e bloccato	Inserito e sbloccato	Non inserito
Azionatore							
Bobina				-			-
Contact elements	Azionamento						
FL1 1 contatto mosso dall'azionatore + 2 contatti mossi dalla bobina	Azionatore	11 12	11 12	11 12	11 12	11 12	11 12
	Bobina	21 22	21 22	21 22	21 22	21 22	21 22
	Bobina	41 42	41 42	41 42	41 42	41 42	41 42
FL2 1 contatto mosso dall'azionatore + 2 contatti mossi dalla bobina	Azionatore	13 14	13 14	13 14	13 14	13 14	13 14
	Bobina	21 22	21 22	21 22	21 22	21 22	21 22
	Bobina	41 42	41 42	41 42	41 42	41 42	41 42

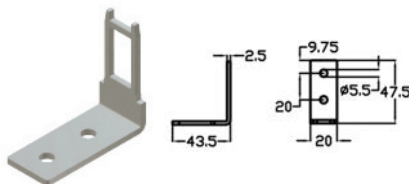
* ATTENZIONE: in caso di mancanza di tensione all'impianto il dispositivo consente l'immediato accesso all'area protetta.

Interruttore elettromagnetico di sicurezza **FEP**

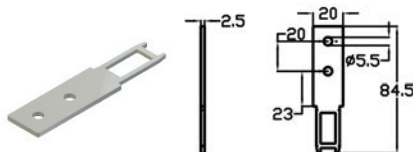
Chiavi di azionamento (da ordinarsi separatamente)

PER TESTINE DI COMANDO MODELLO KP (dimensioni in mm)

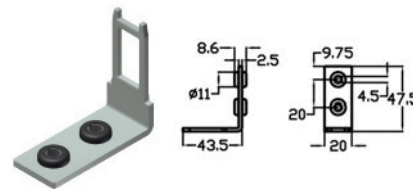
Codice ordine 25: Chiave angolare



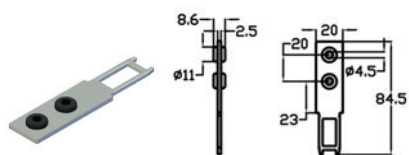
Codice ordine 26: Chiave piana



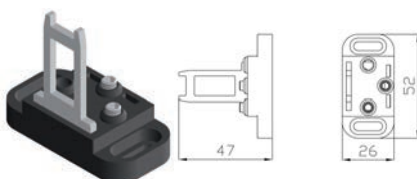
Codice ordine 27: Chiave angolare ammortizzata



Codice ordine 28: Chiave piana ammortizzata



Codice ordine 29: Chiave snodata regolabile



Fincorsa elettromagnetico di sicurezza - Accessori

CAVI IN PVC 8 POLI CON CONNETTORE M12 FEMMINA



Codice	Lunghezza
XX8A030SM	3 m
XX8A050SM	5 m



Codice	Lunghezza
XX8D030SM	3 m
XX8D050SM	5 m

Interruttore elettromagnetico di sicurezza FEP

Interruttore elettromagnetico di sicurezza con attuatore separato - Descrizione

APPLICAZIONI

Questa tipologia di dispositivo trova tipicamente impiego per garantire la sicurezza dell'operatore su macchine nelle quali una data condizione di pericolo può protrarsi in un tempo successivo all'azionamento del comando di arresto della macchina, ad esempio a causa dell'inerzia di parti meccaniche in movimento, oppure per la presenza di parti in temperatura o pressione. Questo dispositivo, se impiegato singolarmente, non è adatto all'applicazione in macchine nelle quali un operatore possa entrare fisicamente per intero all'interno di un'area recintata, a causa della possibilità di chiusure accidentali della recinzione successive all'ingresso dell'operatore. Per testare il corretto funzionamento dell'apparecchio, verificare il corretto inserimento dell'attuatore nella feritoia della testina e chiudere la protezione avviando la macchina. In queste condizioni dovrà essere impossibile aprire la protezione. A macchina ferma e protezione disinserita invece la macchina non dovrà avviarsi.

AVVERTENZE DI SICUREZZA

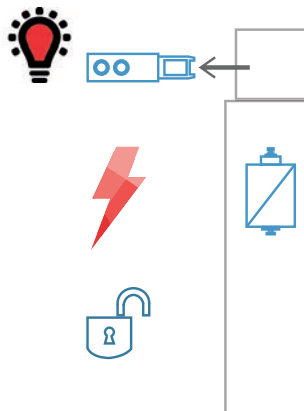
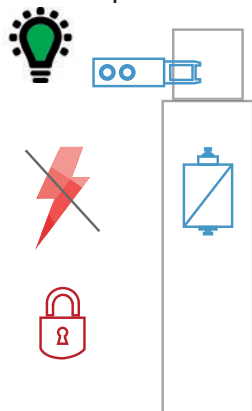
Gli interruttori di sicurezza svolgono una funzione di protezione degli operatori. L'installazione inadeguata può portare a situazioni di pericolo anche gravi, così come la manomissione del dispositivo e del sistema di sicurezza ad esso collegato. Il dispositivo non deve essere assolutamente eluso o manomesso in qualsiasi modo. Per evitare una facile manomissione si raccomanda l'installatore di montare il dispositivo in un luogo difficilmente raggiungibile da personale non autorizzato, utilizzando nel caso impedimenti fisici o accorgimenti per rendere più difficile l'eventuale manomissione.

I dispositivi sono conformi alle direttive europee (Bassa Tensione e RoHS) e sono conformi agli standard europei e internazionali.

La dichiarazione CE dei prodotti è disponibile nella sezione download del sito www.comepi.it o scrivendo al seguente indirizzo di posta elettronica: tecnico@comepi.it
DDC12 - Finecorsa elettromagnetico ad attuatore separato

M Blocco MECCANICO

- Azionatore bloccato quando la bobina è diseccitata.
- Forza di ritenuta ad attuatore bloccato 1200N.
- Lo sblocco dell'azionatore si ottiene alimentando il dispositivo.
- LED VERDE quando bloccato.

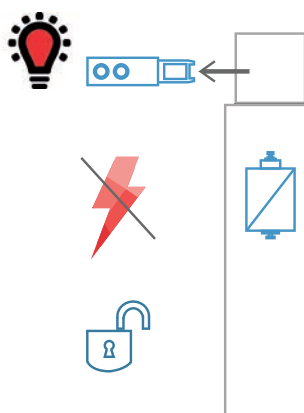
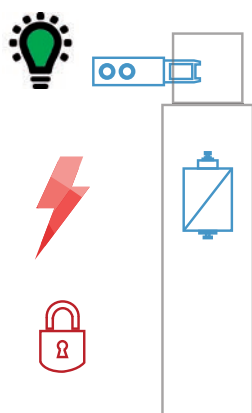


01 SITUAZIONE PERICOLOSA
es: parti meccaniche in movimento

02 SITUAZIONE DI SICUREZZA
es: macchina ferma, inerzia esaurita

E Blocco ELETTRICO

- Azionatore bloccato quando la bobina è eccitata.
- Forza di ritenuta ad attuatore bloccato 1200N.
- Lo sblocco dell'azionatore si ottiene togliendo l'alimentazione.
- ATTENZIONE! In caso di mancanza di tensione il dispositivo permette l'accesso immediato all'area protetta.
- LED verde quando bloccato.



01 SITUAZIONE PERICOLOSA
es: parti meccaniche in movimento

02 SITUAZIONE DI SICUREZZA
es: macchina ferma, inerzia esaurita

Interruttore elettromagnetico di sicurezza

Interruttore elettromagnetico di sicurezza con attuatore separato - Dati tecnici

	Serie FEP
Norme	IEC 60947-1, EN 60947-5-1 UNI EN ISO 14119, EN 60204
Certificazioni - Approvazioni FEP	UL - IMQ - CCC - CE
Certificazioni - Approvazioni FEP LED	UL - CE
Temperatura ambiente	
- funzionamento °C	- 25 ... + 55
- magazzino °C	- 30 ... + 80
Posizioni di montaggio	Testina orientabile - Ogni 90°
Protezione dagli shock elettrici (secondo IEC 61140)	Classe II
Grado di protezione (secondo IEC 60529 ed EN 60529)	IP 65

Dati elettrici

Tensione nominale di isolamento U_i			
- secondo IEC 60947-1 ed EN 60947-1 FEP			250 V (grado di inquinamento 3)
- secondo UL 508 FEP			A 300, Q 300
- secondo IEC 60947-1 ed EN 60947-1 FEP LED / FEP M12			30 V (pollution degree 3)
- secondo UL 508 FEP LED / FEP M12			Class II
Tensione nominale ad impulso U_{imp}			
(secondo IEC 60947-1 ed EN 60947-1) FEP	kV		2.5
(secondo IEC 60947-1 ed EN 60947-1) FEP LED / FEP M12	kV		0.8
Corrente termica convenzionale in aria libera I_{th}			
(secondo IEC 60947-5-1) $\theta < 40$ °C FEP	A		10
(secondo IEC 60947-5-1) $\theta < 40$ °C FEP LED / FEP M12	A		2
Protezione ai corto circuiti			
$U_e < 500$ V a.c. - fusibili tipo gG (gl) FEP	A		10
$U_e < 500$ V a.c. - fusibili tipo gG (gl) FEP LED / FEP M12	A		2
Corrente nominale di funzionamento FEP			
I_e / AC-15 (secondo IEC 60947-5-1)	24 V - 50/60 Hz	A	10
	230 V - 50/60 Hz	A	4
I_e / DC-13 (according to IEC 60947-5-1)	24 V - d.c.	A	4
Corrente nominale di funzionamento FEP LED / FEP M12			
I_e / AC-15 (secondo IEC 60947-5-1)	24 V - 50/60 Hz	A	2
I_e / DC-13 (secondo IEC 60947-5-1)	24 V - d.c.	A	2
Tensione di alimentazione FEP LED		V	24 ±10%
Corrente massima FEP LED / FEP M12		A	0.5
Frequenza di commutazione		cicli / ora	600
Velocità massima di attuazione		m/min	20
Resistenza di contatto FEP		mΩ	25
Resistenza di contatto FEP LED / FEP M12		mΩ	50
Terminali di collegamento			viti con piastrina serracavo da M3
Dimensione cavi di collegamento FEP	1 o 2 x mm ²		0.34... 1.5
Dimensione cavi di collegamento FEP LED / FEP M12	1 o 2 x mm ²		connettore M12
Marcatura dei terminali			secondo IEC 60947-5-1
Durata meccanica	milioni di operazioni		1
B10d	milioni di operazioni		4

Interruttore elettromagnetico di sicurezza

Interruttore elettromagnetico di sicurezza con attuatore separato - Dati tecnici

Dati tecnici omologati IMQ

Norme	Dispositivi conformi alla norma internazionale IEC 60947-5-1 ed europea EN 60947-5-1	
Grado di protezione	IP 65	
Tensione nominale di isolamento U_i	250 V (grado di inquinamento 3)	
Tensione nominale ad impulso U_{imp}	2.5 kV	
Corrente termica convenzionale in aria libera I_{th}	10 A	
Protezione ai corto circuiti - fusibili tipo gG (gI)	10 A	
Corrente nominale di funzionamento		
I_e / AC-15	24 V - 50/60 Hz	10 A
	230 V - 50/60 Hz	4 A
I_e / DC-13	24 V - d.c.	4 A

Dati tecnici omologati UL

Norme	Dispositivi conformi alla norma UL 508
Categorie di impiego	A300, Q300

Utilizzare conduttori in rame (Cu) 60/75°C rigidi o flessibili di sezione 14-18 AWG. Coppia di serraggio dei morsetti 7 lbs-in / 0.78 Nm. Adatti alla connessione tramite tubazione soltanto attraverso l'uso di un manicotto adattatore fornito su richiesta o raccomandato dal costruttore.

Contattare il nostro Ufficio Tecnico per l'elenco completo dei prodotti certificati.

INSTALLAZIONE

Dispositivo di sblocco

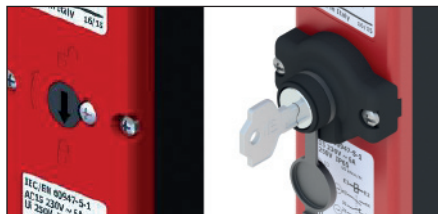
Il dispositivo può essere dotato di due tipi di sblocco ausiliario.

Sblocco ausiliario tramite vite di sicurezza.

La freccia sul coperchio indica lo stato del dispositivo. Lo sblocco si aziona svitando la vite di sicurezza e ruotando di 180°. Allo scopo di evitare usi impropri della funzione di sblocco, il dispositivo viene fornito con la vite di sicurezza sigillata mediante vernice.

Sblocco ausiliario tramite serratura.

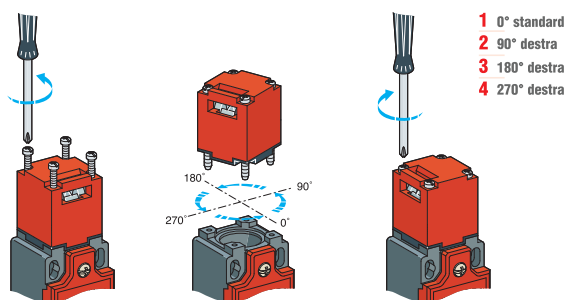
Lo sblocco si aziona inserendo la chiave nella serratura, ruotandola poi di 180°. Il dispositivo viene fornito completo di chiave e guarnizione antipolvere.



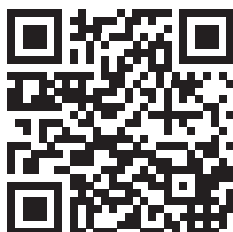
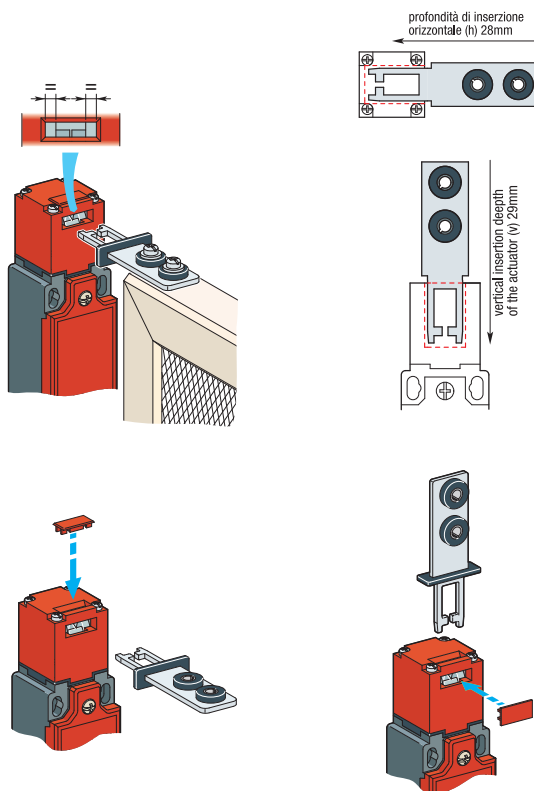
Orientamento della testa

Seguendo questi passaggi sarà possibile orientare la testa del FEP mantenendo un corretto funzionamento.

- Svitare le 4 viti Ø3 pozidriv1
- Togliere la testina dal corpo
- Controllare che la guarnizione sul perno sia integra e ben posizionata
- Riposizionare la testina nella direzione desiderata (0°, 90°, 180°, 270°) poi premere su di essa per ancorarla al corpo.
- Avvitare la testina al corpo, riutilizzando le 4 viti Ø3 pozidriv1 (coppia di serraggio 0.8Nm)
- Ripetere i test funzionali prima della messa in servizio.



Precauzioni di installazione dell'attuatore



Download

Fincorsa elettromagnetico di sicurezza - Istruzioni per l'uso
Dichiarazione CE

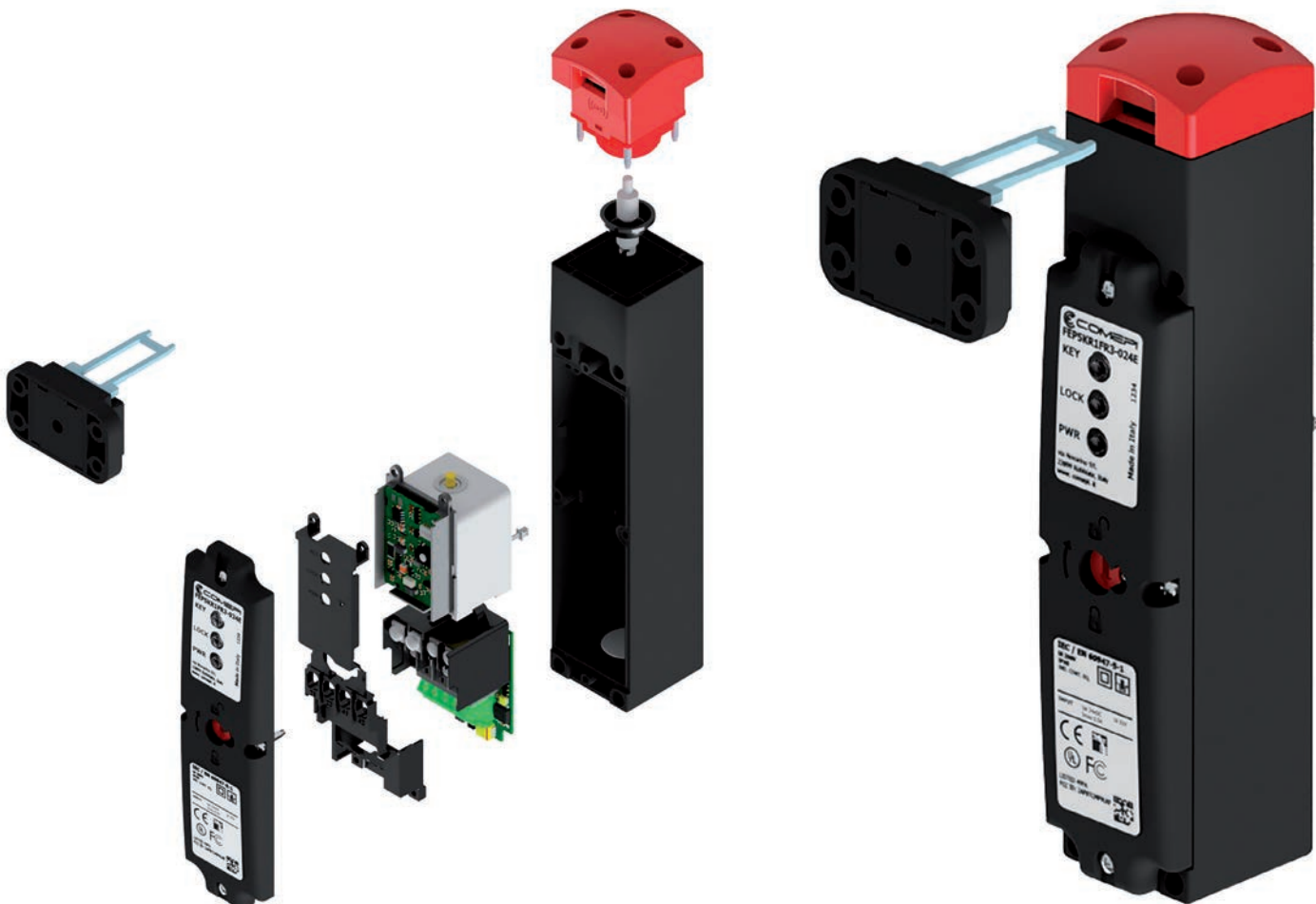
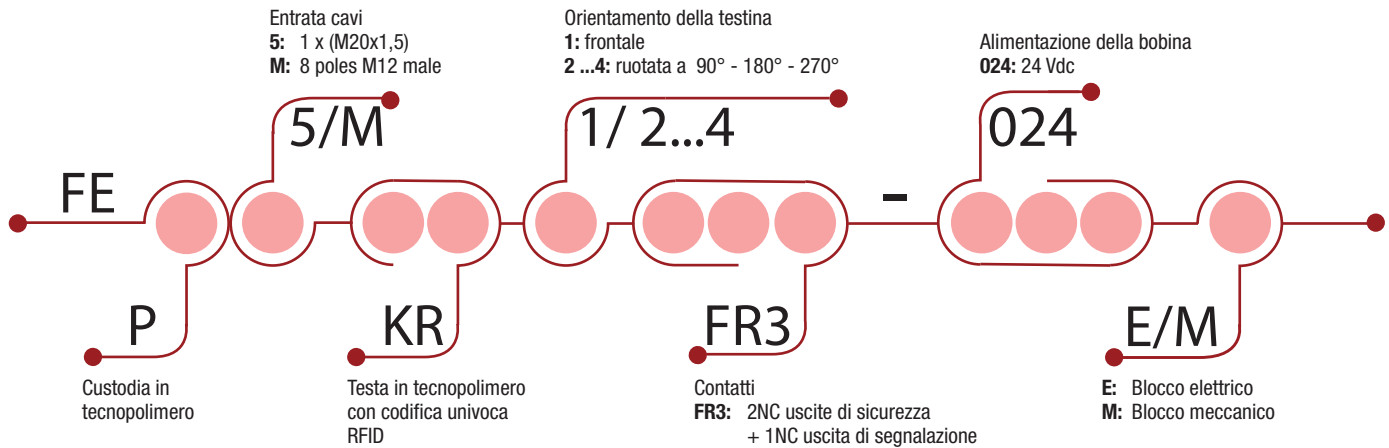
Interruttore elettromagnetico di sicurezza **FEP RFID**

Fincorsa elettromagnetico ad attuatore separato con codifica RFID

APPROVAZIONI: UL 508 / EN 60947-5-1



Certificato CB N: DK82445-A1-UL



Interruttore elettromagnetico di sicurezza **FEP RFID**

Finecorsa elettromagnetico ad attuatore separato con codifica RFID

Orientazione della testina:

Sostituire il simbolo "•" con il numero della direzione desiderata

- 1: 0° standard
- 2: 90° dx
- 3: 180° dx
- 4: 270° dx

Ogni dispositivo è fornito con il corrispondente azionatore accoppiato in fabbrica

Versione FEPM: Connettore M12



FEP RFID-M Blocco Meccanico



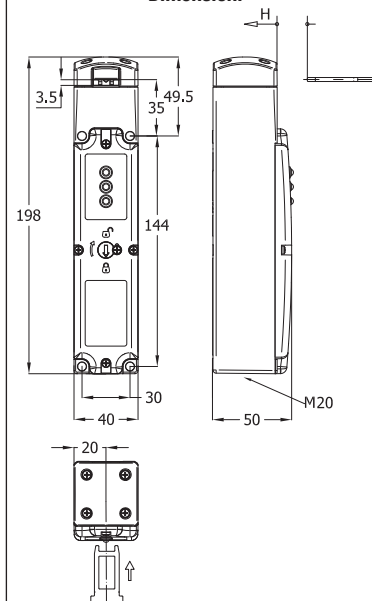
Forza Min. Azionamento (estrazione) 5 N (30N)
Forza di ritenuta 1200 N
Peso 0,5 kg

FEP RFID-E Blocco Elettrico



Forza Min. Azionamento (estrazione) 5 N (30N)
Forza di ritenuta 1200 N
Peso 0,5 kg

Dimensioni



Blocchi contatto

FR3 (2NC sicurezza+1NC segnale)

FEP5KR•FR3-024M

FEP5KR•FR3-024E

Condizioni di funzionamento e diagnostica LED



Chiave non inserita



Chiave inserita

Stato azionatore	Tensione di alimentazione	Comando blocco	Stato LED			Stato 21-22 & 41-42	Stato A1-A2
Chiave non inserita	21.6V < V < 26.4V	ON o OFF	● PWR	○ LOCK	○ KEY	Aperto + Aperto	Aperto
Chiave inserita e riconosciuta	21.6V < V < 26.4V	OFF	● PWR	○ LOCK	● KEY	Aperto + Aperto	Chiuso
Chiave inserita e riconosciuta	21.6V < V < 26.4V	ON	● PWR	● LOCK	● KEY	Chiuso + Chiuso	Chiuso
Chiave inserita e non riconosciuta	21.6V < V < 26.4V	ON o OFF	● PWR	○ LOCK	● KEY	Aperto + Aperto	Aperto
Chiave inserita e mancanza RFID	21.6V < V < 26.4V	OFF	● PWR	○ LOCK	★ KEY	Aperto + Aperto	Aperto
Chiave inserita e riconosciuta, perdita successiva RFID	21.6V < V < 26.4V	OFF	● PWR	○ LOCK	★ KEY	Aperto + Aperto	Aperto
Chiave inserita e riconosciuta, perdita successiva RFID	21.6V < V < 26.4V	ON	● PWR	● LOCK	★ KEY	Chiuso + Aperto	Aperto
Chiave inserita e riconosciuta	21.6V < V < 26.4V Con corrente: I < 50mA - I > 250mA	ON	● PWR	★ LOCK	● KEY	Chiuso + Chiuso (BM) Aperto + Aperto (BE)	Chiuso
Chiave non inserita	16.8V < V < 21.6V 26.4V < V > 28V	ON o OFF	★ PWR	○ LOCK	○ KEY	Aperto + Aperto	Aperto
Chiave inserita e riconosciuta	16.8V < V < 21.6V 26.4V < V > 28V	ON o OFF	★ PWR	○ LOCK	● KEY	Aperto + Aperto	Chiuso
Chiave inserita e riconosciuta	16.8V < V < 21.6V 26.4V < V > 28V	ON	★ PWR	● LOCK	● KEY	Chiuso + Chiuso	Chiuso
Qualunque	V < 16.8V - V > 28V	ON o OFF	★ PWR	★ LOCK	★ KEY	Chiuso + Chiuso (BM) Aperto + Aperto (BE)	Aperto
Chiave inserita, accoppiamento in corso	21.6V < V < 26.4V	ON o OFF	● PWR	○ LOCK	★ KEY	Aperto + Aperto	Aperto

● Led ON - ○ Led OFF - ★ Led Lampeggiante

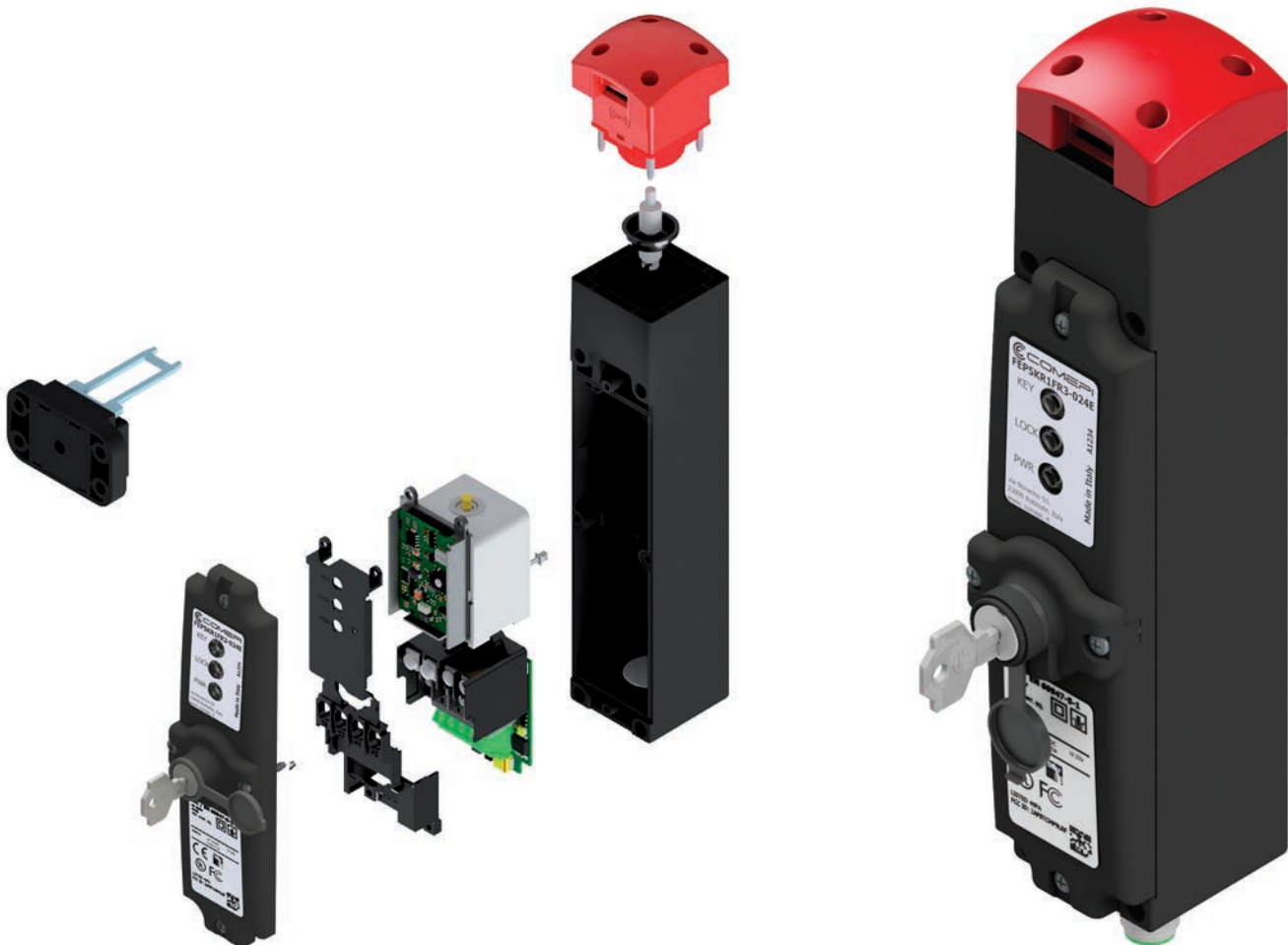
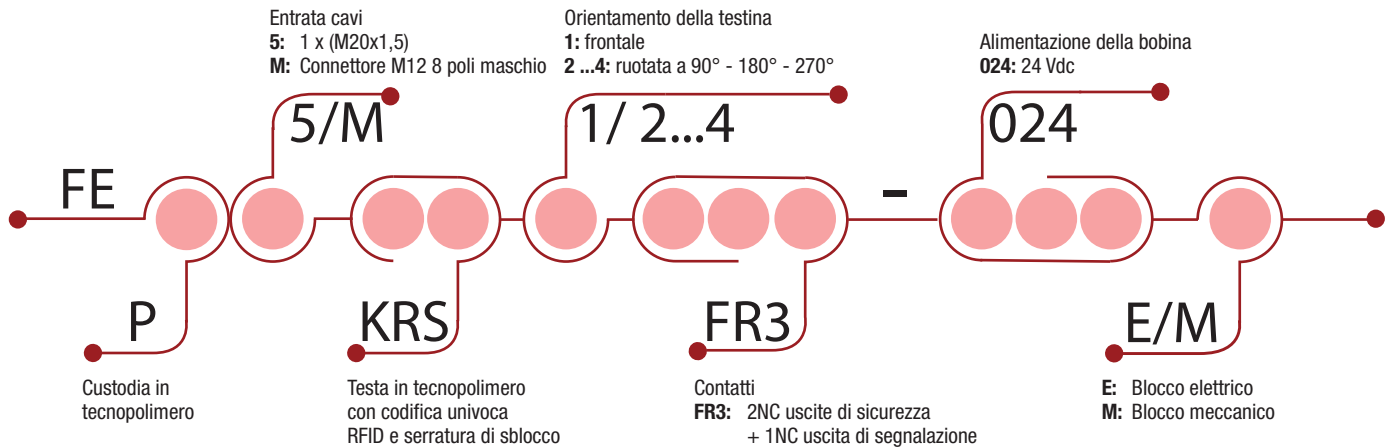
Interruttore elettromagnetico di sicurezza **FEP RFID**

Fincorsa elettromagnetico ad attuatore separato con codifica RFID

APPROVAZIONI: UL 508 / EN 60947-5-1



Certificato CB N: DK82445-A1-UL



Interruttore elettromagnetico di sicurezza **FEP RFID**

Finecorsa elettromagnetico ad attuatore separato con codifica RFID

Orientazione della testina:

Sostituire il simbolo "•" con il numero della direzione desiderata

- 1: 0° standard
- 2: 90° dx
- 3: 180° dx
- 4: 270° dx

Ogni dispositivo è fornito con il corrispondente azionatore accoppiato in fabbrica

Versione FEPM: Connettore M12



FEP RFID-M Blocco Meccanico



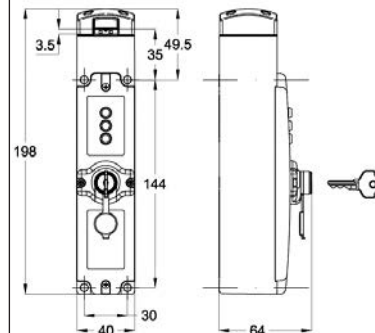
Forza Min. Azionamento (estrazione) 5 N (30N)
Forza di ritenuta 1200 N
Peso 0,5 kg

FEP RFID-E Blocco Elettrico



Forza Min. Azionamento (estrazione) 5 N (30N)
Forza di ritenuta 1200 N
Peso 0,5 kg

Dimensioni



Blocchi contatto

FR3 (2NC sicurezza+1NC segnale)

FEP5KRS•FR3-024M

FEP5KRS•FR3-024E

Condizioni di funzionamento e diagnostica LED



Chiave non inserita



Chiave inserita

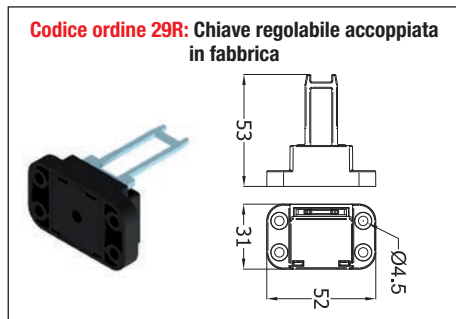
Stato azionatore	Tensione di alimentazione	Comando blocco	Stato LED			Stato 21-22 & 41-42	Stato A1-A2
Chiave non inserita	21.6V < V < 26.4V	ON o OFF	● PWR	○ LOCK	○ KEY	Aperto + Aperto	Aperto
Chiave inserita e riconosciuta	21.6V < V < 26.4V	OFF	● PWR	○ LOCK	● KEY	Aperto + Aperto	Chiuso
Chiave inserita e riconosciuta	21.6V < V < 26.4V	ON	● PWR	● LOCK	● KEY	Chiuso + Chiuso	Chiuso
Chiave inserita e non riconosciuta	21.6V < V < 26.4V	ON o OFF	● PWR	○ LOCK	● KEY	Aperto + Aperto	Aperto
Chiave inserita e mancanza RFID	21.6V < V < 26.4V	OFF	● PWR	○ LOCK	★ KEY	Aperto + Aperto	Aperto
Chiave inserita e riconosciuta, perdita successiva RFID	21.6V < V < 26.4V	OFF	● PWR	○ LOCK	★ KEY	Aperto + Aperto	Aperto
Chiave inserita e riconosciuta, perdita successiva RFID	21.6V < V < 26.4V	ON	● PWR	● LOCK	★ KEY	Chiuso + Aperto	Aperto
Chiave inserita e riconosciuta	21.6V < V < 26.4V Con corrente: I < 50mA - I > 250mA	ON	● PWR	★ LOCK	● KEY	Chiuso + Chiuso (BM) Aperto + Aperto (BE)	Chiuso
Chiave non inserita	16.8V < V < 21.6V 26.4V < V > 28V	ON o OFF	★ PWR	○ LOCK	○ KEY	Aperto + Aperto	Aperto
Chiave inserita e riconosciuta	16.8V < V < 21.6V 26.4V < V > 28V	ON o OFF	★ PWR	○ LOCK	● KEY	Aperto + Aperto	Chiuso
Chiave inserita e riconosciuta	16.8V < V < 21.6V 26.4V < V > 28V	ON	★ PWR	● LOCK	● KEY	Chiuso + Chiuso	Chiuso
Qualunque	V < 16.8V - V > 28V	ON o OFF	★ PWR	★ LOCK	★ KEY	Chiuso + Chiuso (BM) Aperto + Aperto (BE)	Aperto
Chiave inserita, accoppiamento in corso	21.6V < V < 26.4V	ON o OFF	● PWR	○ LOCK	★ KEY	Aperto + Aperto	Aperto

● Led ON - ○ Led OFF - ★ Led Lampeggiante

Interruttore elettromagnetico di sicurezza **FEP RFID**

Chiavi di azionamento

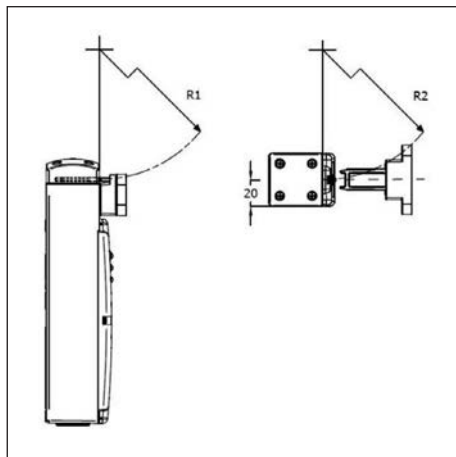
PER TESTINE DI COMANDO MODELLO KR (dimensioni in mm)



Accoppiamento di un nuovo azionatore

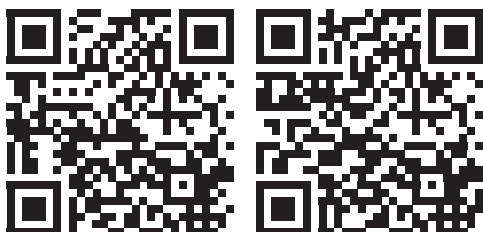
① Aprire il coperchio del dispositivo ② Fornire alimentazione al dispositivo coi valori indicati nel presente documento ③ Attendere 10 secondi per permettere al dispositivo di terminare il ciclo di inizializzazione ④ Inserire il nuovo attuatore nell'apposita feritoia ⑤ Premere con un utensile il tasto collocato sotto il foro presente nella parte superiore, alla destra dei LED di segnalazione ⑥ Attendere che il LED verde smetta di lampeggiare (6s) e diventi fisso ⑦ Se il LED KEY rimane verde la chiave è correttamente riconosciuta, altrimenti riferirsi alla sezione problem solving di questo manuale.

VALORI MINIMI (mm)



Regolazione azionatore

Profondità di inserzione	30 mm
Raggio di inserzione R1	800 mm
Raggio di inserzione R2	600 mm



Download

Finecorsa elettromagnetico di sicurezza con codifica RFID – Istruzioni d'uso
Dichiarazione CE

Interruttore elettromagnetico di sicurezza **FEP RFID**

Finecorsa elettromagnetico ad attuatore separato con codifica RFID

APPLICAZIONI

Questa tipologia di dispositivo trova tipicamente impiego per garantire la sicurezza dell'operatore su macchine nelle quali una data condizione di pericolo può protrarsi in un tempo successivo all'azionamento del comando di arresto della macchina, ad esempio a causa dell'inerzia di parti meccaniche in movimento, oppure per la presenza di parti in temperatura o pressione. Questo dispositivo, se impiegato singolarmente, non è adatto all'applicazione in macchine nelle quali un operatore possa entrare fisicamente per intero all'interno di un'area recintata, a causa della possibilità di chiusure accidentali della recinzione successive all'ingresso dell'operatore. Per testare il corretto funzionamento dell'apparecchio, verificare il corretto inserimento dell'attuatore nella feritoia della testina e chiudere la protezione avviando la macchina. In queste condizioni dovrà essere impossibile aprire la protezione. A macchina ferma e protezione disinserita invece la macchina non dovrà avviarsi. Il dispositivo FEP-RFID è fornito con azionatore codificato con tecnologia RFID. L'attuatore fornito è stato accoppiato in fabbrica col dispositivo, dunque è pronto per l'uso. L'azionatore utilizzabile è univoco, l'accoppiamento successivo di ulteriori dispositivi è consentito, ma ogni nuovo azionatore accoppiato sovrascrive il precedente. La testina d'azionamento non è smontabile da parte dell'utilizzatore, si consiglia quindi una corretta scelta dell'orientamento prima dell'acquisto del prodotto. L'azionatore fornito è identificato come ad alto livello di codifica secondo la normativa EN ISO 14119, per questo non sono necessarie le misure contro la facile elusione previste per i dispositivi a basso livello di codifica.

AVVERTENZE DI SICUREZZA

Gli interruttori di sicurezza svolgono una funzione di protezione degli operatori. L'installazione inadeguata può portare a situazioni di pericolo anche gravi, così come la manomissione del dispositivo e del sistema di sicurezza ad esso collegato. Il dispositivo non deve essere assolutamente eluso o manomesso in qualsiasi modo. Per evitare una facile manomissione si raccomanda all'installatore di montare il dispositivo in un luogo difficilmente raggiungibile da personale non autorizzato, utilizzando nel caso impedimenti fisici o accorgimenti per rendere più difficile l'eventuale manomissione. Sono conformi alle direttive europee (Bassa Tensione e RoHS) e sono conformi agli standard europei e internazionali.

La dichiarazione CE dei prodotti è disponibile nella sezione download del sito www.comepi.it o scrivendo al seguente indirizzo di posta elettronica: tecnico@comepi.it
DDC16 - Finecorsa elettromagnetico ad attuatore separato con codifica RFID.

M Blocco MECCANICO

- Azionatore bloccato quando la bobina è diseccitata.
- Forza di ritenuta ad attuatore bloccato 1200N.
- Lo sblocco dell'azionatore si ottiene alimentando il dispositivo.



01 SITUAZIONE PERICOLOSA
es: parti meccaniche in movimento

02 SITUAZIONE DI SICUREZZA
es: macchina ferma, inerzia esaurita

E Blocco ELETTRICO

- Azionatore bloccato quando la bobina è eccitata.
- Forza di ritenuta ad attuatore bloccato 1200N.
- Lo sblocco dell'azionatore si ottiene togliendo l'alimentazione.
- ATTENZIONE! In caso di mancanza di tensione il dispositivo permette l'accesso immediato all'area protetta.



01 SITUAZIONE PERICOLOSA
es: parti meccaniche in movimento

02 SITUAZIONE DI SICUREZZA
es: macchina ferma, inerzia esaurita

Interruttore elettromagnetico di sicurezza

Finecorsa elettromagnetico ad attuatore separato con codifica RFID - Dati tecnici

	Serie FEP RFID	
Norme	IEC 60947-1, EN 60947-5-1 UNI EN ISO 14119, EN 60204, FCC Part 15	
Certificazioni - Approvazioni	UL - FCC	
Temperatura ambiente		
- funzionamento	°C	- 20 ... + 55
- magazzino	°C	- 30 ... + 80
Posizioni di montaggio	Testina non rimuovibile dall'utilizzatore	
Protezione dagli shock elettrici (secondo IEC 61140)	Classe II	
Grado di protezione (secondo IEC 60529 ed EN 60529)	IP 65	

Dati elettrici - Contatti ausiliari

Tensione nominale di isolamento U_i - secondo IEC 60947-1 ed EN 60947-1 - secondo UL 508	250 V (grado di inquinamento 3) A 300, Q 300	
Tensione nominale ad impulso U_{imp} (secondo IEC 60947-1 ed EN 60947-1)	kV	2.5
Corrente termica convenzionale in aria libera I_{th} (secondo IEC 60947-5-1) $\theta < 40$ °C	A	10
Protezione ai corto circuiti	A	10
$U_e < 500$ V a.c. - fusibili tipo gG (gl)	A	10
Corrente nominale di funzionamento		
I_e / AC-15 (secondo IEC 60947-5-1)	24 V - 50/60 Hz 230 V - 50/60 Hz	A A
		10 4
I_e / DC-13 (secondo IEC 60947-5-1)	24 V - d.c.	A
		4
Resistenza di contatto	m Ω	25
Terminali di collegamento	viti con piastrina serracavo da M3	
Dimensione cavi di collegamento	1 o 2 x mm ²	0.34... 1.5
Marcatura dei terminali	secondo IEC 60947-5-1	

Dati elettrici - Alimentazione

Tensione nominale di funzionamento U_e	Vdc	24
Tolleranza sulla tensione di alimentazione		+/- 10%
Corrente di impiego massima	A	0.5
Tensione di isolamento nominale U_i	V	32
Tensione nominale ad impulso	kV	1.5
Sezione nominale cavi di collegamento	mm ²	0.14 ... 1.5
Morsetti di collegamento		Morsetti a vite M2

Caratteristiche sensore RFID

Distanza di intervento nominale	mm	3
Distanza di rilascio assicurata ad azionatore bloccato	mm	22
Distanza di rilascio assicurata ad azionatore sbloccato	mm	4.5
Distanza di intervento assicurata	mm	2.5
Frequenza massima di commutazione	Hz	1
Tempo di lettura sensore	s	1

Led di segnalazione

Led PWR	Stato dell'alimentazione
Led LOCK	Stato di blocco
Led KEY	Stato dell'attuatore

Dati meccanici

Frequenza massima di azionamento	cicli / ora	600
Velocità massima di azionamento	m/min	20
Durata meccanica	milioni di operazioni	1

Dati di sicurezza

B10d	milioni di operazioni	2
Durata di utilizzo massima	anni	20
Livello SIL secondo EN 62061		Per applicazioni fino a SIL3
Livello PL secondo EN ISO 13849-1		Per applicazioni fino a PLe
Tipologia interblocco secondo EN ISO 14119		Tipo 4
Livello di codifica secondo EN 14119		Alto
Tipologia di sblocco d'emergenza		Manuale

Interruttore elettromagnetico di sicurezza

Finecorsa elettromagnetico ad attuatore separato con codifica RFID - Dati tecnici

Dati tecnici omologati UL

Norme	Dispositivi conformi alla norma UL 508
Categorie di impiego	A300, Q300

Utilizzare conduttori in rame (Cu) 60/75°C rigidi o flessibili di sezione 14-18 AWG.
Coppia di serraggio dei morsetti 7 lbs-in / 0.78 Nm. Adatti alla connessione tramite tubazione soltanto attraverso l'uso di un manicotto adattatore fornito su richiesta o raccomandato dal costruttore.
Temperatura ambiente di funzionamento: 40°C - Type 1 encl.

Raccomandazioni FCC per mercato USA

Il dispositivo è conforme con la Parte 15 delle normative FCC e il suo funzionamento è soggetto alle due condizioni seguenti: (1) il dispositivo non deve causare interferenze dannose e (2) deve accettare tutte le interferenze ricevute, comprese quelle che possono causare un funzionamento indesiderato. Nessuna modifica deve essere apportata all'apparecchiatura senza il permesso del produttore in quanto ciò potrebbe annullare i diritti dell'utente all'utilizzo di questo dispositivo.

Contattare il nostro Ufficio Tecnico per l'elenco completo dei prodotti certificati.

Dispositivo di sblocco

Il dispositivo può essere dotato di due tipi di sblocco ausiliario.

Sblocco ausiliario tramite vite di sicurezza.

La freccia sul coperchio indica lo stato del dispositivo. Lo sblocco si aziona svitando la vite di sicurezza e ruotando di 180°. Allo scopo di evitare usi impropri della funzione di sblocco, il dispositivo viene fornito con la vite di sicurezza sigillata mediante vernice.

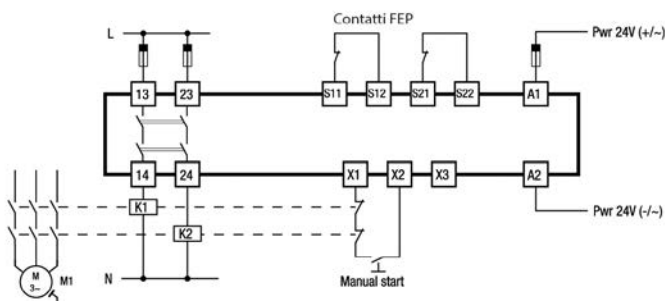
Sblocco ausiliario tramite serratura.

Lo sblocco si aziona inserendo la chiave nella serratura, ruotandola poi di 180°. Il dispositivo viene fornito completo di chiave e guarnizione antipolvere.

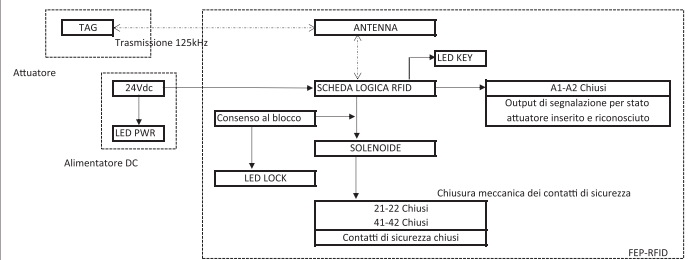


INSTALLAZIONE

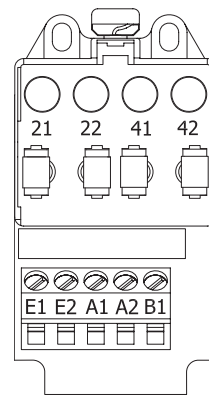
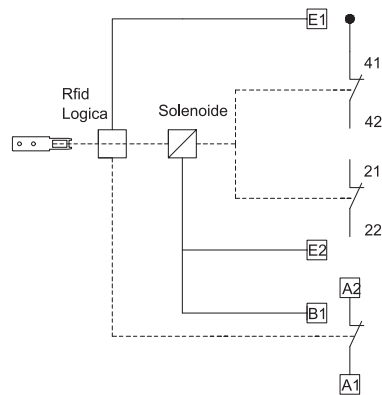
Esempio applicativo con modulo di sicurezza serie MS1A20



Logica di funzionamento del dispositivo

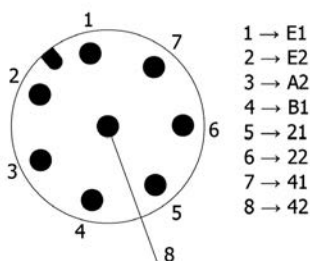


Schema di cablaggio del dispositivo



- 21-22 CONTATTO DI USCITA NC DI SICUREZZA
- 41-42 CONTATTO DI USCITA NC DI SICUREZZA
- E1 GND
- E2 24Vdc
- A1-A2 CONTATTO DI USCITA NC DI SEGNALAZIONE
- B1 INPUT CONSENSO ESTERNO +24Vdc

Schema di cablaggio versione connettore M12



Dati tecnici versione connettore M12 8 poli

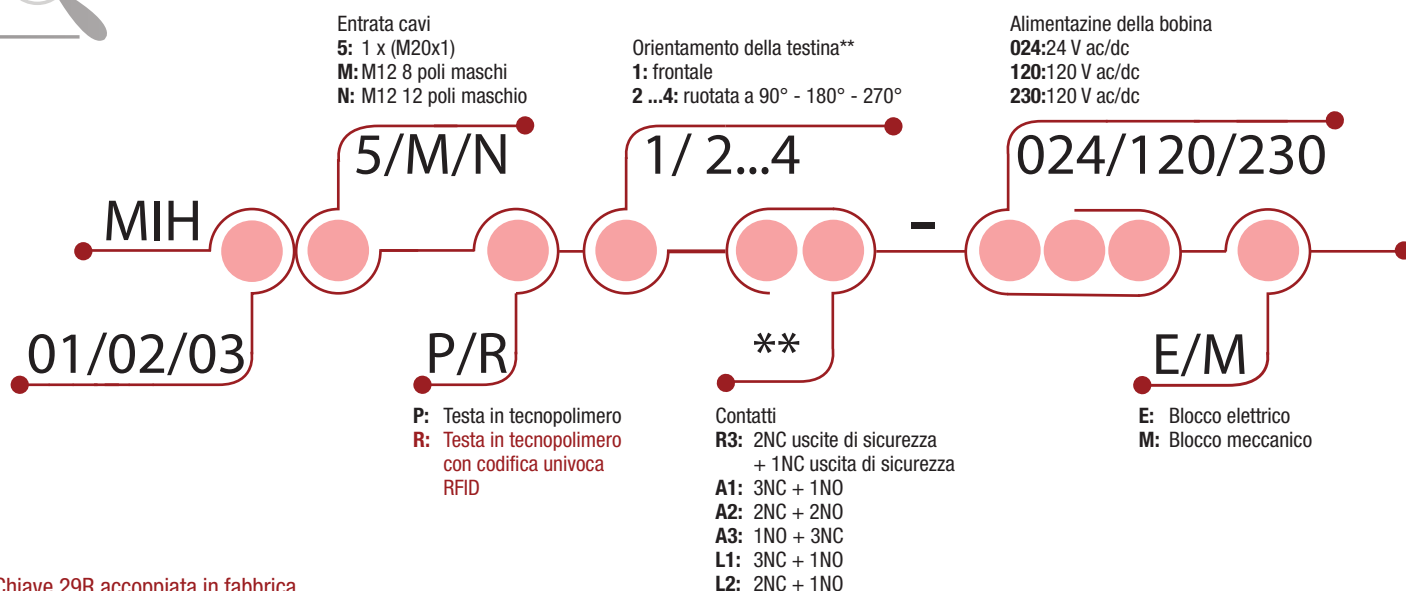
Tensione di isolamento Ui	30Vdc
Tensione impulsiva Uimp	0.8kV
Corrente di funzionamento Ie	Contatti 21-22 e 41-42 2A (24Vdc)
Filetto	M12x1
Coppia di serraggio	0.6Nm

Maniglia di interblocco metallica MIH

Codice



Crea il tuo codice MIH INTERLOCKING KIT



Chiave 29R accoppiata in fabbrica

**Orientamento della testina eseguita in fabbrica

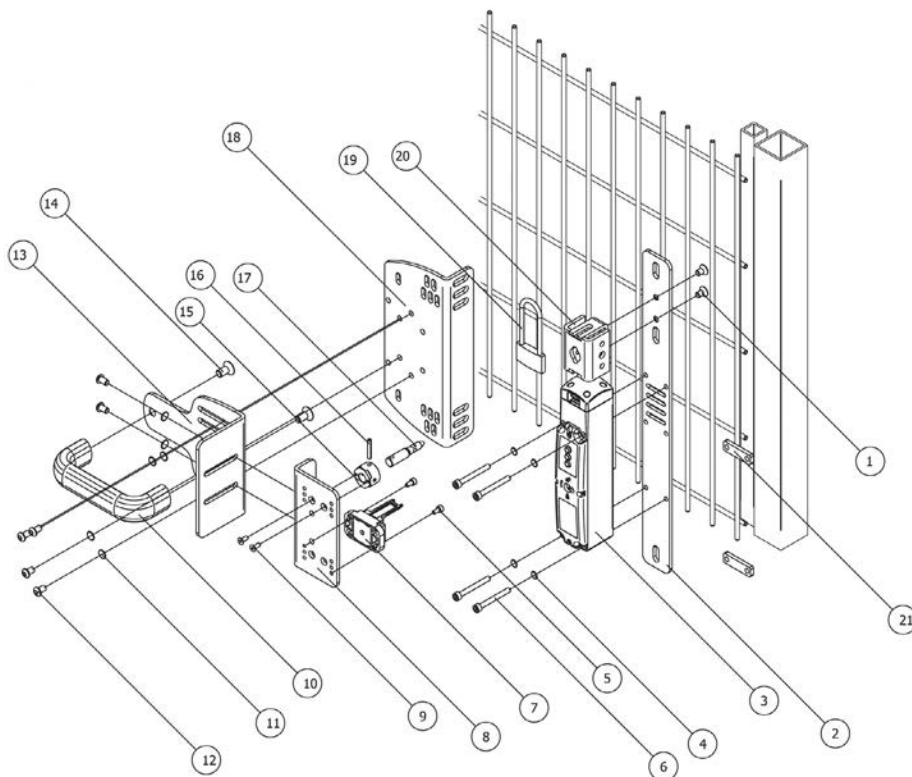
ROSSO: FEP RFID / VERDE: FEP LED / BLU: FEP STANDARD / GRIGIO: TUTTI I TIPI***

*** La compatibilità di un codice non ne implica l'effettiva realizzabilità. Contattare il nostro ufficio vendite.



MIH INTERLOCKING KIT: com'è composto?

- | | | |
|-------------------------------------|--------------------------|----------------------------------|
| 01 Viti | 16 Spina elastica | 19 Lucchetto |
| 02 Piastra | 17 Perno | 20 Elemento di centraggio |
| 03 Interruttore di sicurezza | 18 Staffa | 21 Piastra addizionale |
| 04 Rondella piana | | |
| 05 Viti | | |
| 06 Viti | | |
| 07 Attuatore | | |
| 08 Piastra | | |
| 09 Viti | | |
| 10 Maniglia | | |
| 11 Rosetta grower | | |
| 12 Viti | | |
| 13 Staffa | | |
| 14 Viti | | |
| 15 Perno | | |



Maniglia di interblocco metallica **MIH**

Caratteristiche generali



01 ADATTABILITÀ

La maniglia di interblocco MIH è adattabile a qualsiasi tipologia di riparo usato, anche in presenza di profili di differente spessore. Asole e fori di fissaggio multipli rendono le piastre pienamente regolabili, garantendo compatibilità anche con soluzioni altamente personalizzate.

La possibilità di regolazione su tre assi permette di adattarsi ad ogni situazione, raggiungendo una piena fluidità di utilizzo.

La maniglia è installabile con qualsiasi dispositivo di interblocco con guardia serie FEP, oltre che con i fincorsa ad attuatore separato prodotti da COMEPI.



02 SEMPLICITÀ

Alla robustezza della maniglia MIH fa certamente controparte la sua semplicità di installazione.

Il dispositivo è fornito con tutte le viti ed accessori necessari per montare correttamente la maniglia sul riparo da controllare.

Il perno di centraggio garantisce precisione di utilizzo e sicurezza in caso di presenza umana all'interno dell'area da proteggere, previo utilizzo dell'apposito lucchetto fornito col dispositivo.

La connessione tramite connettore M12 del dispositivo di interblocco permette un'installazione ancora più facile ed immediata.



03 ROBUSTEZZA

La maniglia MIH è un prodotto solido e robusto, progettato per resistere alle più alte sollecitazioni meccaniche.

Le piastre usate, di spessore 4mm, garantiscono piena tenuta e solidità, anche di fronte a grosse sollecitazioni applicate sul riparo in stato di blocco.

I materiali ed i trattamenti utilizzati garantiscono un'ottima resistenza alla corrosione, rendendo la maniglia adatta all'utilizzo in svariati ambiti applicativi.

La presenza dei grani a sfera rende possibile regolare, in condizione di riparo sbloccato, la forza di apertura del riparo da 20 a 140N.



04 SOLUZIONE PRONTA ALL'USO

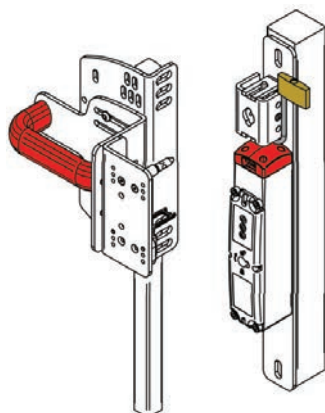
Per rendere il prodotto completo, COMEPI rende disponibili diversi kit di interblocco comprendenti la maniglia MIH ed i dispositivi serie FEP. In questo modo è possibile, usando un unico codice di ordinazione, ottenere un kit pronto all'uso.

L'aggiunta a catalogo di accessori e prodotti affini, partendo dai cavi di connessione fino ai moduli di sicurezza, rende possibile creare sistemi personalizzati e velocemente disponibili all'utilizzatore.

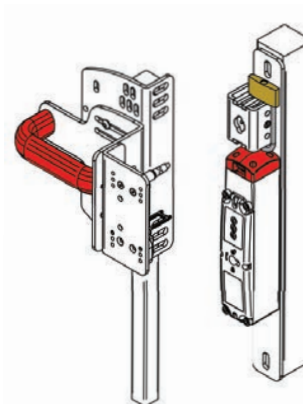
Maniglia di interblocco metallica **MIH**

Caratteristiche generali

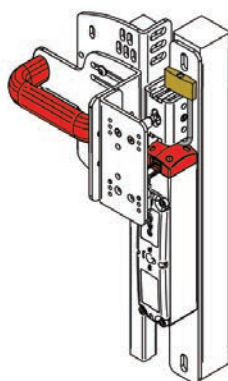
Principio di funzionamento



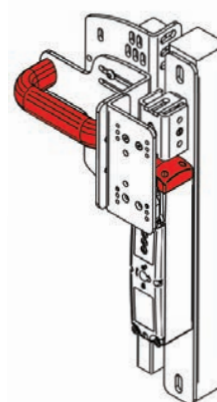
1. Riparo aperto e dispositivo di interblocco FEP pronto all'uso.



2. Operatore all'interno dell'area protetta: applicazione del lucchetto sul montante.

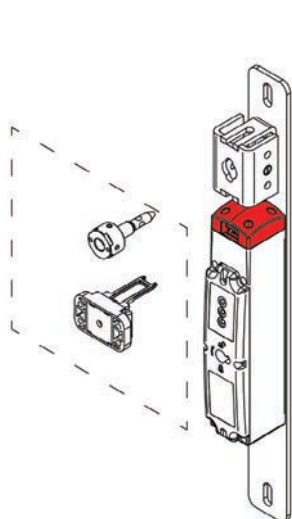


3. In presenza del lucchetto il perno di centraggio viene bloccato, non rendendo possibile l'uso del dispositivo FEP

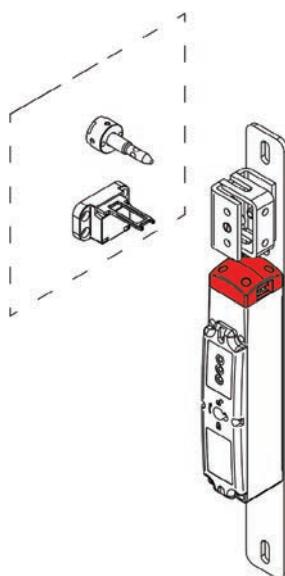


4. Riparo chiuso e lucchetto non inserito: l'azionatore è correttamente inserito nel dispositivo FEP pronto all'uso

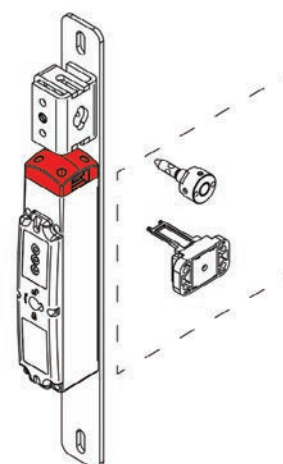
Elemento di centraggio rotabile



Posizione 1:
configurazione per porta a battente



Posizione 2:
configurazione per porta a scorrimento da destra



Posizione 3:
configurazione per porta a scorrimento da sinistra

Maniglia di interblocco metallica **MIH**

Crea il tuo kit

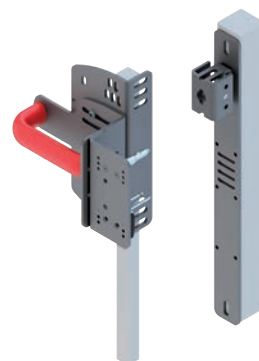
Maniglia - Serie MIH

Maniglia per interblocco in metallo, disponibile in tre diverse versioni.

MIH01: configurazione completa

MIH02: con piastra 18 senza piega

MIH03: senza piastra 18 per fissaggio diretto al riparo



Finecorsa elettromagnetico di interblocco - Serie FEP

FEP-RFID – Versione con codifica RFID dell'attuatore

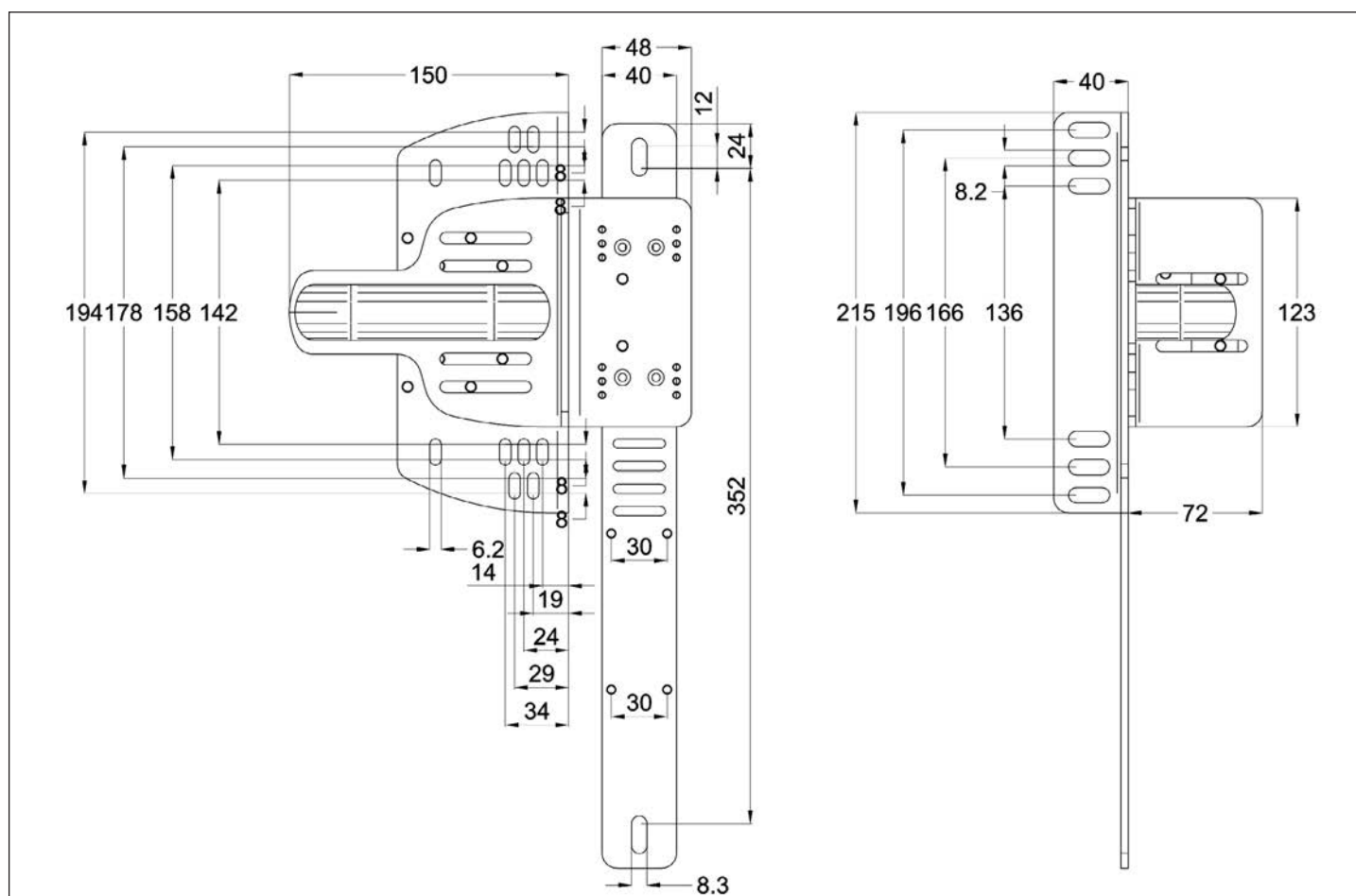
FEP-LED – Versione standard con segnalazione LED

FEP – Versione standard puramente elettromeccanica

Tutti i dispositivi sono disponibili in versione pre-cablata con connettore M12. Il relativo azionatore è già incluso ordinando il kit completo MIH + FEP



MIH - Dimensioni



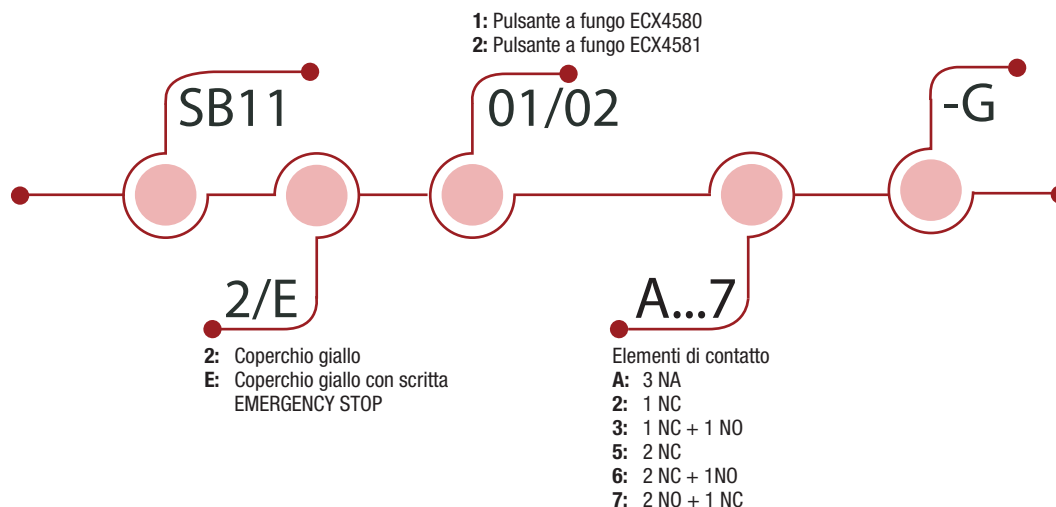
Dispositivo E-stop

APPROVAZIONI:



CONFORMITÀ:

EN 60947-5-5 / EN ISO 13850
UL NSID FILE: E504189



COME È COMPOSTO?

- 01** Fungo ECX4580 o ECX4581
- 02** Coperchio giallo o giallo con scritta "EMERGENCY STOP"
- 03** Contenitori in policarbonato rinforzato con fibra di vetro
- 04** Provvista di dadi di fissaggio per una chiusura sicura e comoda
- 05** Guarnizione in deposito per le migliori prestazioni di tenuta
- 06** Sei fori rompibili di diverse dimensioni
- 07** Predisposto per utilizzare contatti da fissare sul fondo della scatola
- 08** Possibilità di fissaggio con viti in due modi, anche senza aprire il coperchio
- 09** Possibilità di fissaggio con magneti (opzionale)



Dispositivo E-stop

Descrizione

DESCRIZIONE ED APPLICAZIONE

Scatola E-STOP, creata per fornire al cliente una soluzione sicura. La E-STOP Comepi, è facile da installare.

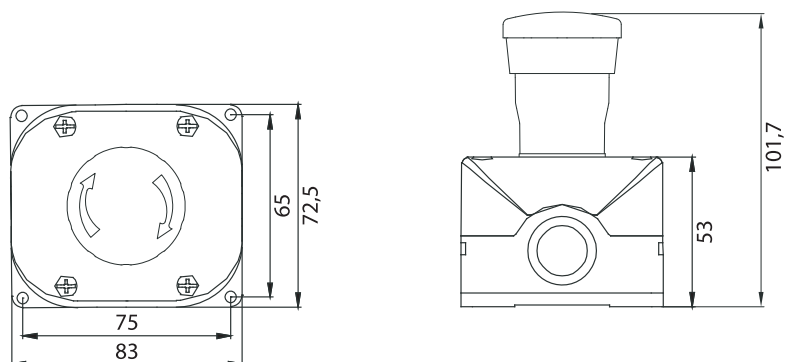
I campi di applicazione sono svariati, logistica, packaging, tessile, industrie di vario genere.

L'aggiunta a catalogo di accessori e prodotti affini, partendo dai cavi di connessione fino ai moduli di sicurezza e dispositivi di interblocco, rende possibili sistemi personalizzati e velocemente disponibili all'utilizzatore.

SOLUZIONE PRONTA ALL'USO

- Custodia in materiale termoplastico
- Grado di protezione IP65
- Temperatura di funzionamento da -40°C a +70°C
- Connessione tramite due fori sfondabili M20

DIMENSIONI

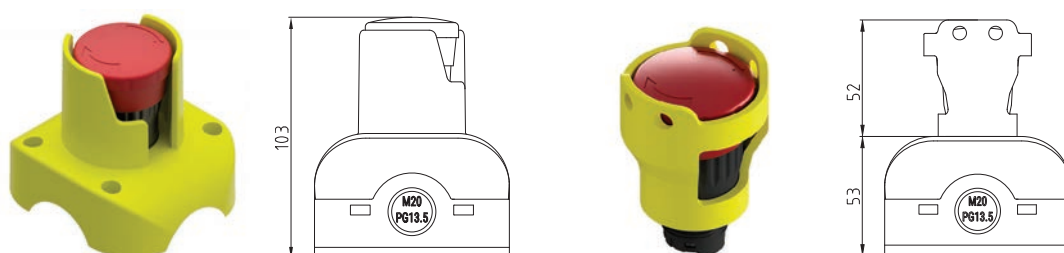


OPZIONI

SB 1_A-G	SB 1_2-G	SB 1_3-G	SB 1_5-G	SB 1_6-G	SB 1_7-G

ACCESSORI

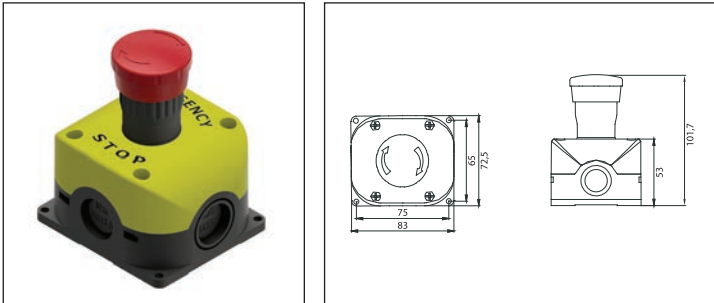
- Pressacavo M20x1.5 XX 1033 CO
- Pressacavo PG13.5 XX 1029 CO
- ECX 1030R: contatto NC per fissaggio diretto sul fondo della scatola senza utilizzare la base di supporto
- ECX 1040R: contatto NA per fissaggio diretto sul fondo della scatola senza utilizzare la base di supporto
- GR CA001: set di magneti (4 pz) per il fissaggio magnetico della scatola
- Coperchio PL2791PI con protezione integrata
- GR2070: Protezione lucchettabile per lucchetti \varnothing 6mm



Dispositivo E-stop

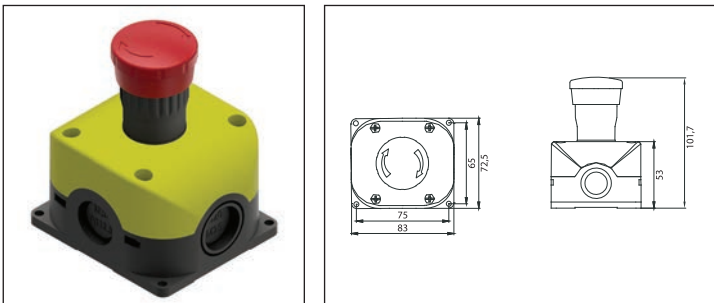
Descrizione

Coperchio giallo con scritta EMERGENCY STOP - Fungo rosso



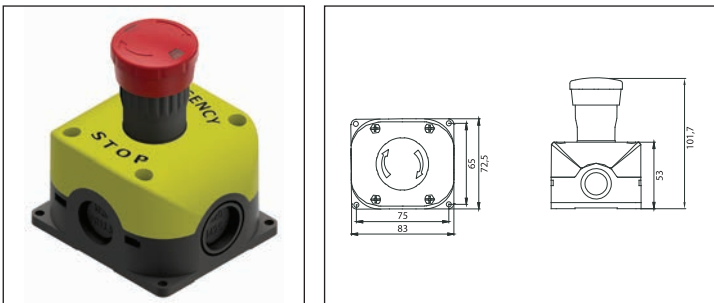
Codice	Contatti
SB11E-012-G	1 NC
SB11E-013-G	1 NC + 1 NA
SB11E-015-G	2 NC
SB11E-016-G	2 NC + 1NA
SB11E-017-G	1 NC + 2 NA
SB11E-01A-G	3 NC

Coperchio giallo senza scritte - Fungo rosso



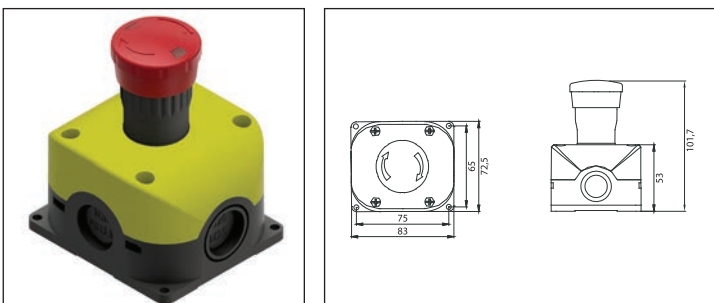
Codice	Contatti
SB112-012-G	1 NC
SB112-013-G	1 NC + 1 NA
SB112-015-G	2 NC
SB112-016-G	2 NC + 1NA
SB112-017-G	1 NC + 2 NA
SB112-01A-G	3 NC

Coperchio giallo con scritta EMERGENCY STOP - Fungo rosso con segnalazione verde per indicazione dello stato



Codice	Contatti
SB11E-022-G	1 NC
SB11E-023-G	1 NC + 1 NA
SB11E-025-G	2 NC
SB11E-026-G	2 NC + 1NA
SB11E-027-G	1 NC + 2 NA
SB11E-02A-G	3 NC

Coperchio giallo senza scritte - Fungo rosso con segnalazione verde per indicazione dello stato

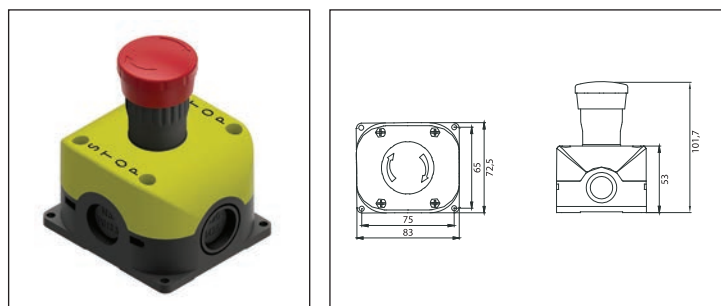


Codice	Contatti
SB112-022-G	1 NC
SB112-023-G	1 NC + 1 NA
SB112-025-G	2 NC
SB112-026-G	2 NC + 1NA
SB112-027-G	1 NC + 2 NA
SB112-02A-G	3 NC

Dispositivo E-stop

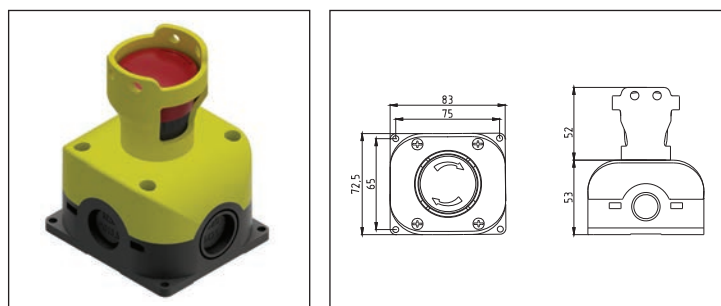
Descrizione

Coperchio giallo con scritta STOP - Fungo rosso



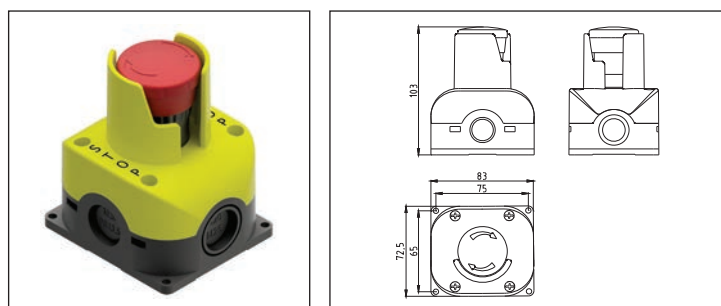
Codice	Contatti
SL112-022-G	1 NC
SL112-023-G	1 NC + 1 NA
SL112-025-G	2 NC
SL112-026-G	2 NC + 1 NA
SL112-027-G	1 NC + 2 NA
SL112-02A-G	3 NC

Coperchio giallo senza scritte - Protezione lucchettabile - Fungo rosso



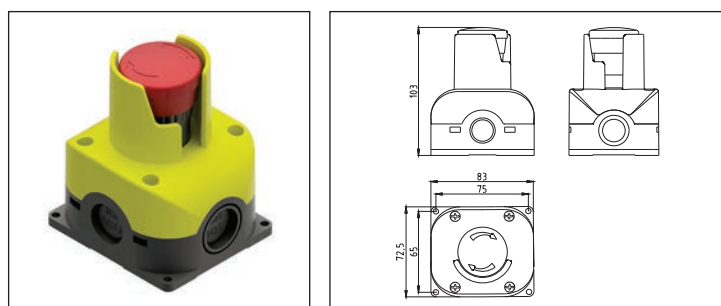
Codice	Contatti
SB 112-102-G	1 NC
SB 112-103-G	1 NC + 1 NA
SB 112-105-G	2 NC
SB 112-106-G	2 NC + 1 NA
SB 112-107-G	1 NC + 2 NA
SB 112-10A-G	3 NC

Coperchio giallo con protezione e scritta STOP - Fungo rosso



Codice	Contatti
SL112-072-G	1 NC
SL112-073-G	1 NC + 1 NA
SL112-075-G	2 NC
SL112-076-G	2 NC + 1 NA
SL112-077-G	1 NC + 2 NA
SL112-07A-G	3 NC

Coperchio giallo senza scritte con protezione - Fungo rosso

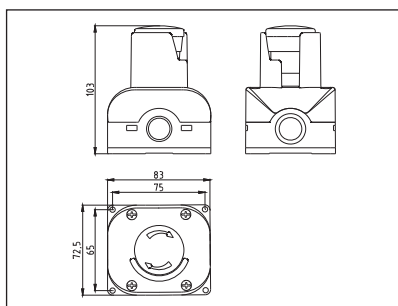


Codice	Contatti
SL112-012-G	1 NC
SL112-013-G	1 NC + 1 NA
SL112-015-G	2 NC
SL112-016-G	2 NC + 1 NA
SL112-017-G	1 NC + 2 NA
SL112-01A-G	3 NC

Dispositivo E-stop

Descrizione

Coperchio giallo con protezione e scritta STOP - Fungo rosso con segnalazione



Codice	Contatti
SL112-082-G	1 NC
SL112-083-G	1 NC + 1 NA
SL112-085-G	2 NC
SL112-086-G	2 NC + 1NA
SL112-087-G	1 NC + 2 NA
SL112-08A-G	3 NC

*Ogni scatola potrà avere l'uscita tramite connettore M12, si dovrà aggiungere -M al termine di ogni codice es: SB11E-01A-G-M

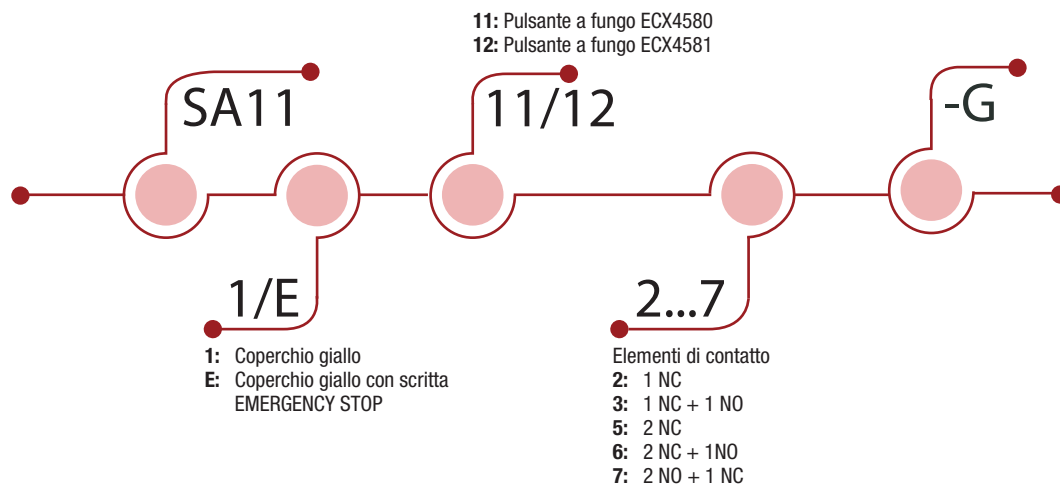
Dispositivo E-stop

APPROVAZIONI:



CONFORMITÀ:

EN 60947-5-5 / EN IS 13850
UL NSID FILE: E504189



COME È COMPOSTO?

- 01 Fungo ECX4580 o ECX4581
- 02 Coperchio giallo o giallo con scritta "EMERGENCY STOP"
- 03 Due fori per fissare il dispositivo
- 04 Varie configurazioni di contatti
- 05 Due fori sfondabili M20



Dispositivo E-stop

Descrizione

DESCRIZIONE ED APPLICAZIONE

Scatola E-STOP, creata per fornire al cliente una soluzione sicura. La E-STOP Comepi, è facile da installare.

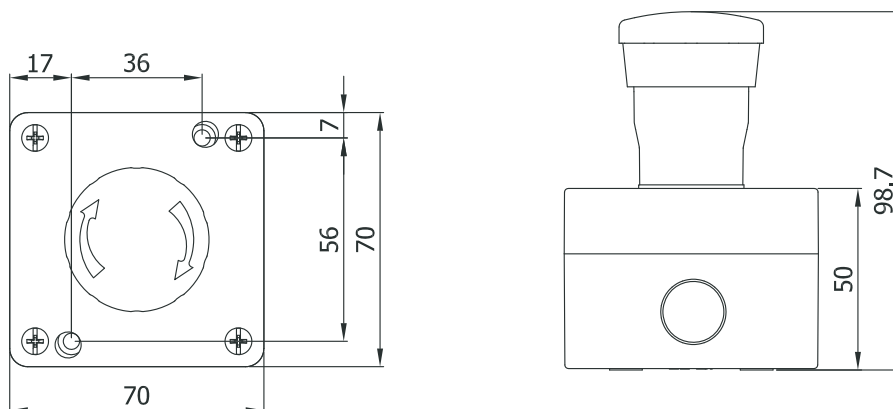
I campi di applicazione sono svariati, logistica, packaging, tessile, industrie di vario genere.

L'aggiunta a catalogo di accessori e prodotti affini, partendo dai cavi di connessione fino ai moduli di sicurezza e dispositivi di interblocco, rende possibili sistemi personalizzati e velocemente disponibili all'utilizzatore.

SOLUZIONE PRONTA ALL'USO

- Custodia in materiale termoplastico
- Grado di protezione IP65
- Temperatura di funzionamento da -40°C a +70°C
- Connessione tramite due fori sfondabili M20

DIMENSIONI



OPZIONI

SA 1_2-G	SA 1_3-G	SA 1_5-G	SA 1_6-G	SA 1_7-G

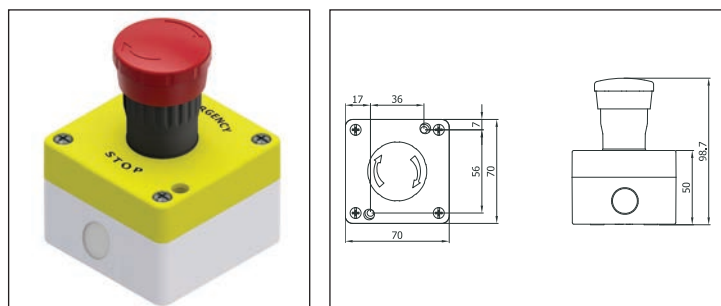
ACCESSORI

- Pressacavo M20x1.5 XX 1033 C0
- ECX 1030N: contatto NC
- ECX 1040N: contatto NA
- ECX 4029: base di supporto

Dispositivo E-stop

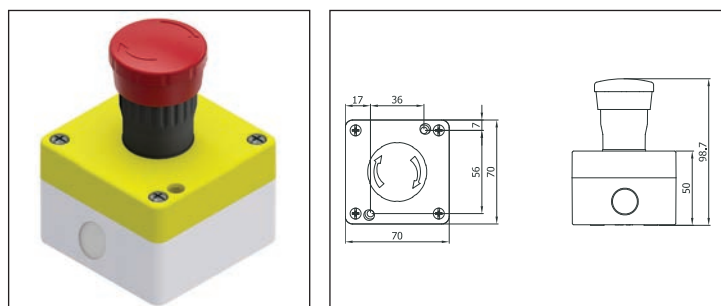
Descrizione

Coperchio giallo con scritta EMERGENCY STOP - Fungo rosso



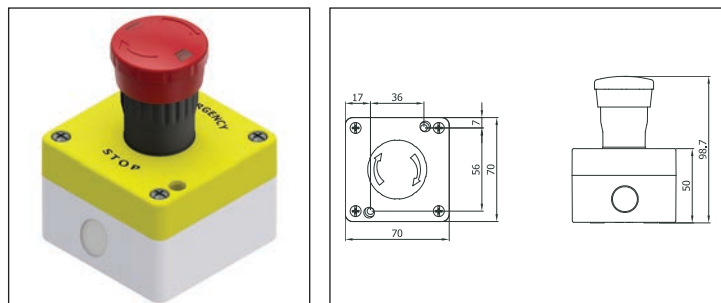
Codice	Contatti
SA 11E-112-G	1 NC
SA 11E-113-G	1 NC + 1NA
SA 11E-115-G	2 NC
SA 11E-116-G	2 NC + 1NA
SA 11E-117-G	1 NC + 2NA

Coperchio giallo senza scritte - Fungo rosso



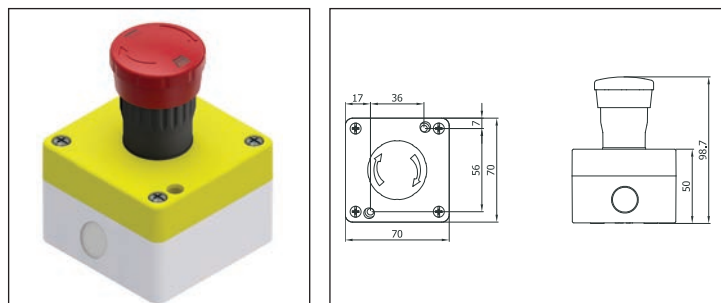
Codice	Contatti
SA 111-112-G	1 NC
SA 111-113-G	1 NC + 1NA
SA 111-115-G	2 NC
SA 111-116-G	2 NC + 1NA
SA 111-117-G	1 NC + 2NA

Coperchio giallo con scritta EMERGENCY STOP - Fungo rosso con segnalazione verde per indicazione dello stato



Codice	Contatti
SA 11E-122-G	1 NC
SA 11E-123-G	1 NC + 1NA
SA 11E-125-G	2 NC
SA 11E-126-G	2 NC + 1NA
SA 11E-127-G	1 NC + 2NA

Coperchio giallo senza scritte - Fungo rosso con segnalazione verde per indicazione dello stato



Codice	Contatti
SA 111-122-G	1 NC
SA 111-123-G	1 NC + 1NA
SA 111-125-G	2 NC
SA 111-126-G	2 NC + 1NA
SA 111-127-G	1 NC + 2NA

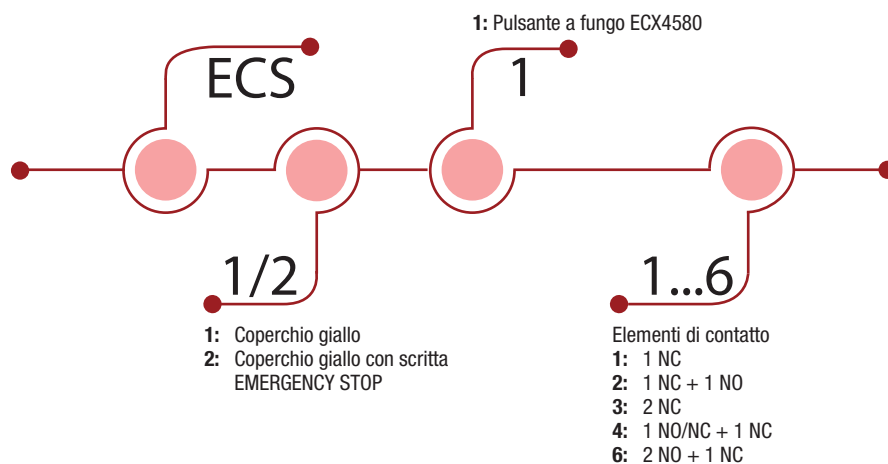
Dispositivo E-stop

APPROVAZIONI:



CONFORMITÀ:

EN 60947-5-5 / EN IS 13850
UL NSID FILE: E504189



COME È COMPOSTO?

01 Fungo ECX4580 o ECX 4581

02 Coperchio giallo o giallo con scritta "EMERGENCY STOP"

03 Due fori per fissare il dispositivo senza aprire il coperchio

04 Varie configurazioni di contatti

05 Connettore M12 maschio - 5 o 8 poli



Dispositivo E-stop

Descrizione

DESCRIZIONE ED APPLICAZIONE

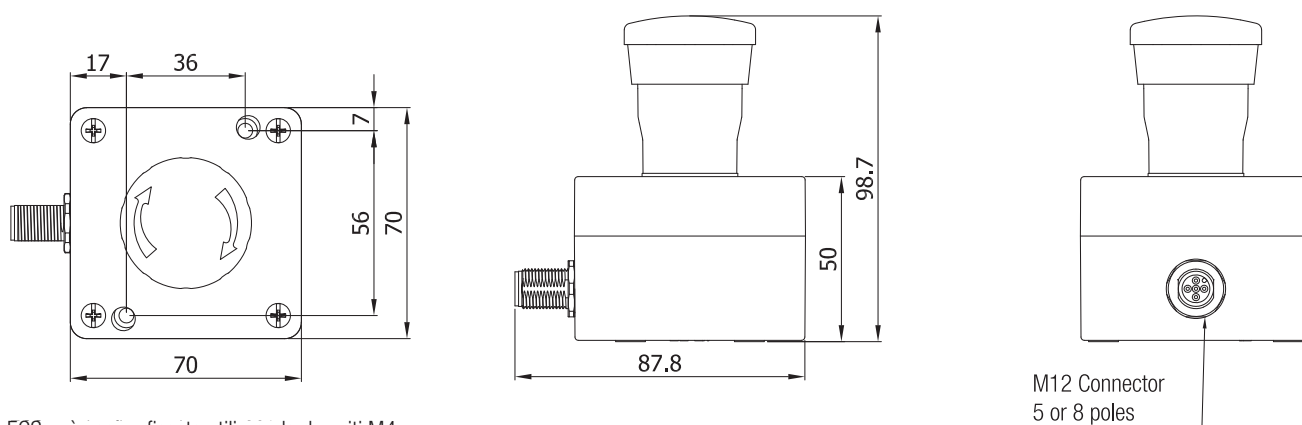
Nuova scatola E-STOP ready to use, creata per fornire al cliente una soluzione immediata e sicura. La E-STOP Comepi, è facile da installare (senza dover aprire il coperchio) e facile da connettere grazie al connettore M12. I campi di applicazione sono svariati, logistica, packaging, tessile, industrie di vario genere.

L'aggiunta a catalogo di accessori e prodotti affini, partendo dai cavi di connessione fino ai moduli di sicurezza e dispositivi di interblocco, rende possibile creare sistemi personalizzati e velocemente disponibili all'utilizzatore.

SOLUZIONE PRONTA ALL'USO

- Custodia in materiale termoplastico
- Grado di protezione IP65
- Temperatura di funzionamento da -40°C a +70°C
- Connessione rapida tramite connettore M12, 5 o 8 poli

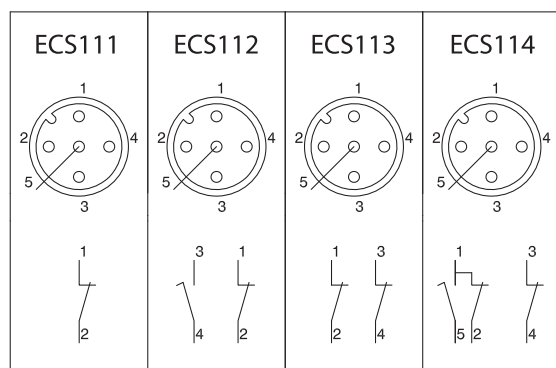
DIMENSIONI



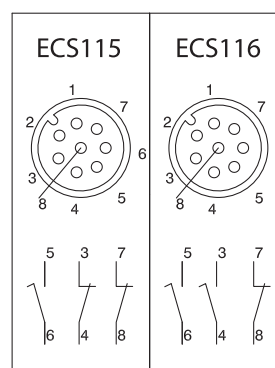
ECS può essere fissata utilizzando due viti M4

OPZIONI

Connettore M12 5 poli



Connettore M12 8 poli



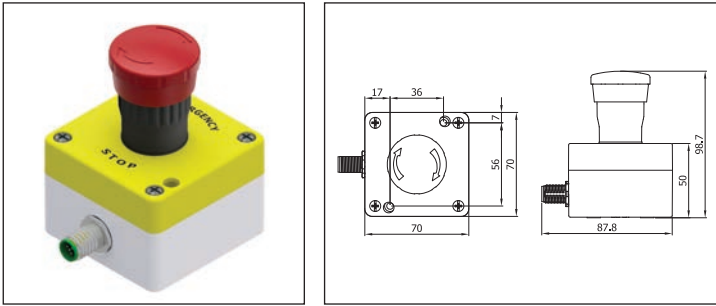
ACCESSORI

- Cavo con connettore M12 femmina-libero 5 poli
- Cavo con connettore M12 femmina-libero 8 poli
- Cavo con connettore M12 femmina-maschio 5 poli
- Cavo con connettore M12 femmina-maschio 8 poli

Dispositivo E-stop

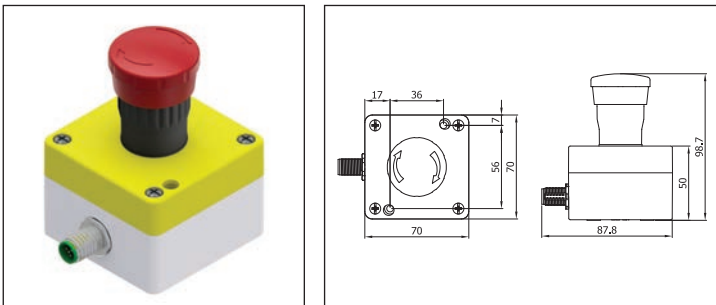
Descrizione

Coperchio giallo con scritta EMERGENCY STOP - Fungo rosso



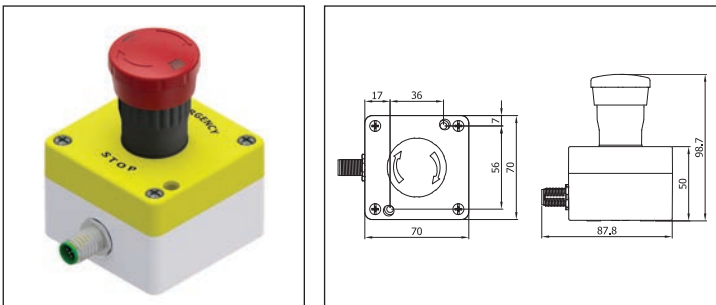
Codice	Contatti	Poli
ECS211	1 NC	5
ECS212	1 NC + 1NA	5
ECS213	2 NC	5
ECS214	1 NA/NC + 1NC	5
ECS215	2 NC + 1NA	8
ECS216	2 NA + 1NC	8

Coperchio giallo senza scritte - Fungo rosso



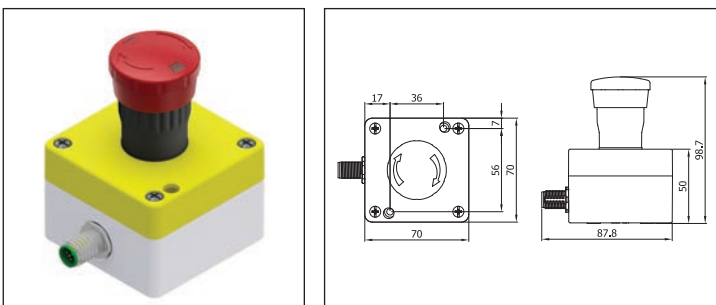
Codice	Contatti	Poli
ECS111	1 NC	5
ECS112	1 NC + 1NA	5
ECS113	2 NC	5
ECS114	1 NA/NC + 1NC	5
ECS115	2 NC + 1NA	8
ECS116	2 NA + 1NC	8

Coperchio giallo con scritta EMERGENCY STOP - Fungo rosso con segnalazione verde per indicazione dello stato



Codice	Contatti	Poli
ECS221	1 NC	5
ECS222	1 NC + 1NA	5
ECS223	2 NC	5
ECS224	1 NA/NC + 1NC	5
ECS225	2 NC + 1NA	8
ECS226	2 NA + 1NC	8

Coperchio giallo senza scritte - Fungo rosso con segnalazione verde per indicazione dello stato



Codice	Contatti	Poli
ECS121	1 NC	5
ECS122	1 NC + 1NA	5
ECS123	2 NC	5
ECS124	1 NA/NC + 1NC	5
ECS125	2 NC + 1NA	8
ECS126	2 NA + 1NC	8

Dispositivo E-stop

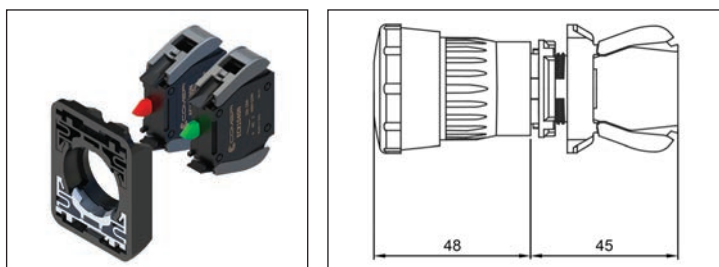
Descrizione

Fungo rosso



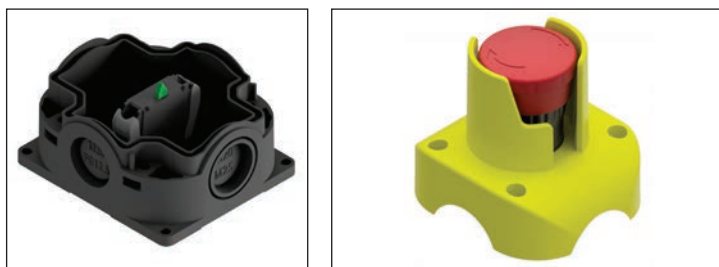
Descrizione	Colore	Codice
Fungo	Rosso	ECX 4580
Fungo con segnalazione verde per indicazione dello stato	Rosso	ECX 4581

Basetta e contatti



Descrizione	Codice
Basetta	ECX 4029
Contatto NC	ECX 1030N
Contatto NA	ECX 1040N

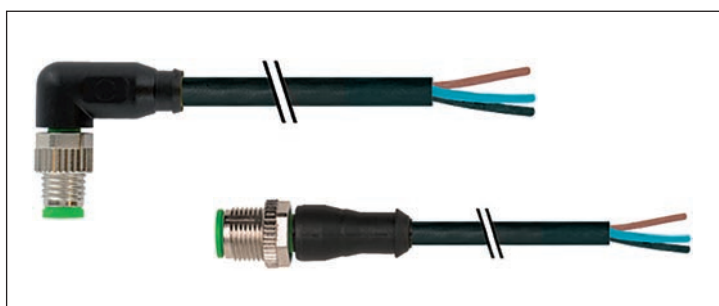
Contatti fissaggio diretto e coperchio con protezione*



Descrizione	Codice
Contatto NC fissaggio diretto sulla scatola	ECX 1030R
Contatto NA fissaggio diretto sulla scatola	ECX 1040R
Coperchio con protezione integrata	PL2791PI

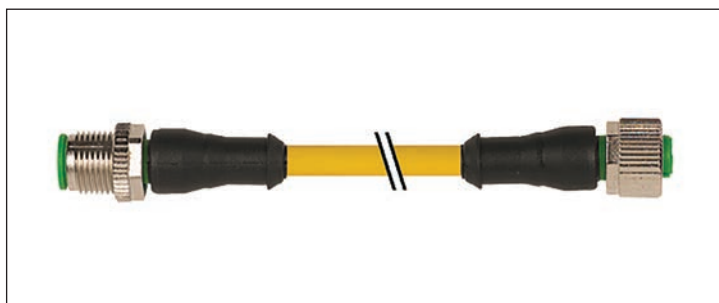
*Compatibili con scatole serie SB

Cavo di collegamento per dispositivo di E-STOP serie ECS



Descrizione	Poli	Lunghezza	Codice
Cavo di collegamento M12 femmina	4	3m	XX4D030SM
Cavo di collegamento M12 femmina	4	5m	XX4D050SM
Cavo di collegamento M12 femmina	5	3m	XX5D030SM
Cavo di collegamento M12 femmina	5	5m	XX5D050SM
Cavo di collegamento M12 femmina	8	3m	XX8D030SM
Cavo di collegamento M12 femmina	8	5m	XX8D050SM
Cavo di collegamento 90 ° M12 femmina	8	3m	XX8A030SM
Cavo di collegamento 90 ° M12 femmina	8	5m	XX8A050SM

Cavo di collegamento per dispositivo di E-STOP serie ECS



Descrizione	Poli	Lunghezza	Codice
Cavo di collegamento M12 femmina/maschio	4	0,6m	XX4D006FMY
Cavo di collegamento M12 femmina/maschio	4	1m	XX4D010FMY
Cavo di collegamento M12 femmina/maschio	4	2m	XX4D020FMY
Cavo di collegamento M12 femmina/maschio	4	3m	XX4D030FMY
Cavo di collegamento M12 femmina/maschio	4	5m	XX4D050FMY
Cavo di collegamento M12 femmina/maschio	4	7,5m	XX4D075FMY
Cavo di collegamento M12 femmina/maschio	4	10m	XX4D100FMY

Dispositivo E-stop

Descrizione

TIPO	DIMENSIONE	DESCRIZIONE	CODICE
Pronta da utilizzare con pulsanti a fungo ed arresti di emergenza. - Materiale plastico - Diametro interno 22 mm - Gialla	Ø 50	SENZA TESTO	ECX 1660
		EMERGENCY STOP	ECX 1661
		ARRESTO EMERGENZA	ECX 1662
		NØD STOP	ECX 1663
		EMERGENCIA	ECX 1664
		ARRÊT D'URGENCE	ECX 1665
		NOT AUS	ECX 1666
		ARRESTO	ECX 1667
		Testo in altre lingue – Specificare con l'ordine simbolo conforme ISO 13850	ECX 1668
		ECX 1669	
	Ø 60	SENZA TESTO	ECX 1650
		EMERGENCY STOP	ECX 1651
		ARRESTO EMERGENZA	ECX 1652
		NØD STOP	ECX 1653
		EMERGENCIA	ECX 1654
		ARRÊT D'URGENCE	ECX 1655
		NOT AUS	ECX 1656
		ARRESTO	ECX 1657
		Testo in altre lingue – Specificare con l'ordine simbolo conforme ISO 13850	ECX 1658
		ECX 1659	

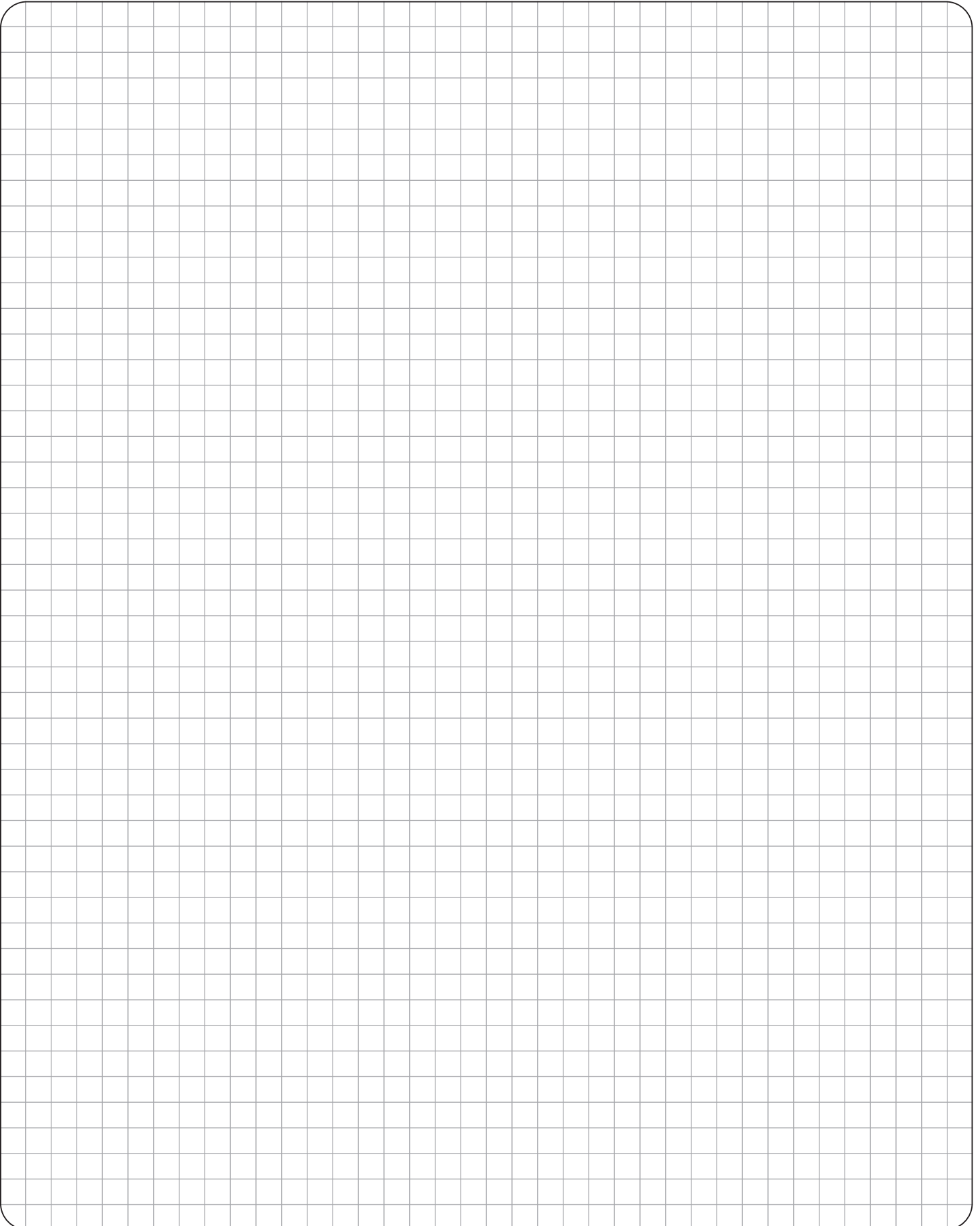


TIPO	DIMENSIONE	DESCRIZIONE	CODICE
Pronta da utilizzare con pulsanti a fungo ed arresti di emergenza. - Materiale plastico - Diametro interno 22 mm - Gialla - Con tacca anti-rotazione	Ø 50	SENZA TESTO	ECX 1660-G
		EMERGENCY STOP	ECX 1661-G
		ARRESTO EMERGENZA	ECX 1662-G
		NØD STOP	ECX 1663-G
		EMERGENCIA	ECX 1664-G
		ARRÊT D'URGENCE	ECX 1665-G
		NOT AUS	ECX 1666-G
		ARRESTO	ECX 1667-G
		Testo in altre lingue – Specificare con l'ordine simbolo conforme ISO 13850	ECX 1668-G
			ECX 1669-G
	Ø 60	SENZA TESTO	ECX 1650-G
		EMERGENCY STOP	ECX 1651-G
		ARRESTO EMERGENZA	ECX 1652-G
		NØD STOP	ECX 1653-G
		EMERGENCIA	ECX 1654-G
		ARRÊT D'URGENCE	ECX 1655-G
		NOT AUS	ECX 1656-G
		ARRESTO	ECX 1657-G
		Testo in altre lingue – Specificare con l'ordine simbolo conforme ISO 13850	ECX 1658-G
			ECX 1659-G





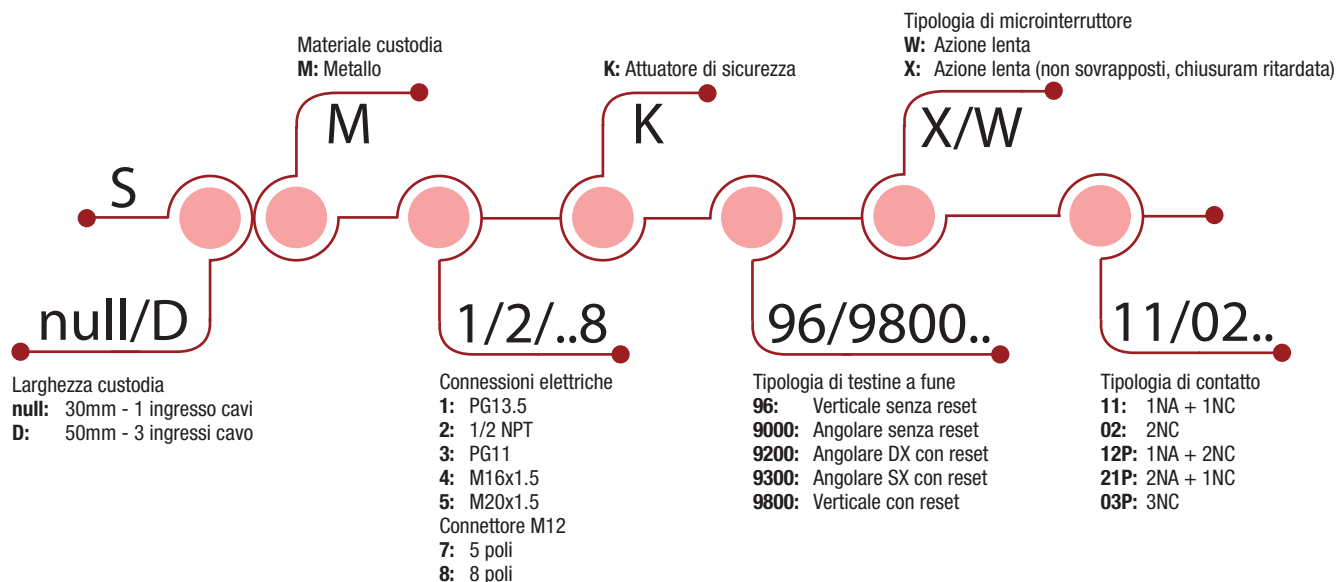
Note



Interruttori finecorsa di sicurezza

Interruttori di finecorsa a fune

APPROVAZIONI: UL 508 / CSA C22-2 N. 14



COME È COMPOSTO?

01 Custodia

- SM con dimensioni standard secondo EN 50047

02 Fissaggio della custodia

- 2 viti M4 nella parte superiore per serie SP/SM
- 2 o 4 viti M4 nella parte superiore per serie SDP/SDM

03 Blocco contatti

- Apertura positiva
- Ad azione lenta o rapida
- I contatti sono elettricamente separati

04 Terminali di connessione

- Blocco 2 contatti: viti M3.5 (+, -) tipo pozidriv 2
- Blocco 3 contatti: viti M3 (+, -)
- Testa della vite con piastrina di bloccaggio cavo
- Etichettatura conforme alle norme IEC 60947-1, IEC 60947-5-1

05 Testine di azionamento

- Dritta
- 90° destra
- 90° sinistra

06 Reset

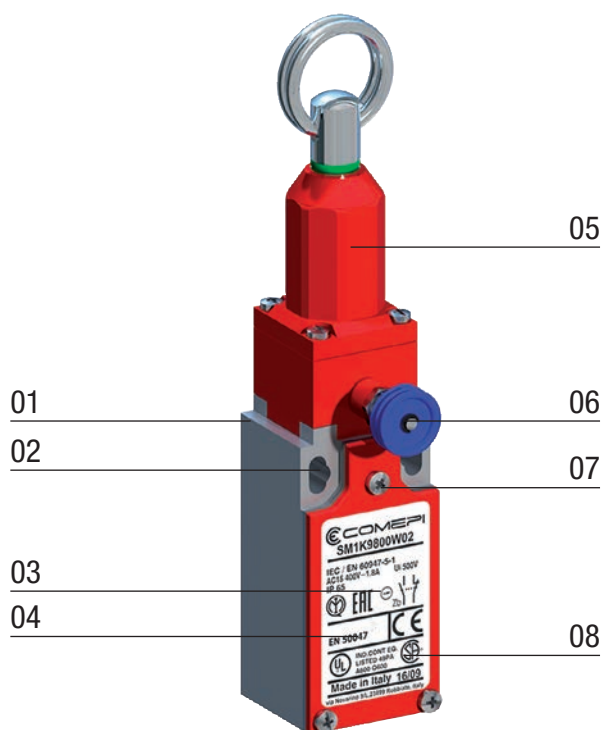
- Pulsante di riarmo manuale (modelli con arresto di emergenza)

07 Coperchio

- 3 viti Ø3 pozidriv 1 per la serie SM
- 4 viti Ø3 pozidriv 1 per la serie SDM

08 Passaggio cavi

- Serie SM: 1 ingresso cavi per pressacavi
- Serie SDM: 3 ingressi cavi per pressacavi
- 1 x connettore M12 per soluzioni precablate (SM)



Interruttori di finecorsa di sicurezza

Interruttori di finecorsa a fune - Descrizione

APPLICAZIONI

Di facile uso, i finecorsa elettromeccanici di sicurezza a fune per arresto semplice ed arresto di emergenza offrono vantaggi particolari:

- In grado di commutare correnti elevate (corrente termica convenzionale 10 A).
- Unità di contatto a manovra positiva di apertura del contatto normalmente chiuso (simbolo \ominus).
- Contatti elettricamente separati.
- Punti di intervento precisi.
- Immunità da disturbi elettromagnetici.

L'utilizzo dei finecorsa di sicurezza a fune Comepi consente di realizzare protezioni perimetrali delle macchine, riducendo quindi la necessità di installare meccanismi di arresto di emergenza in diversi punti della macchina.

- Sono conformi ai requisiti delle Direttive Europee (Bassa Tensione e Direttiva Macchine) e sono conformi alle norme europee ed internazionali.

DESCRIZIONE

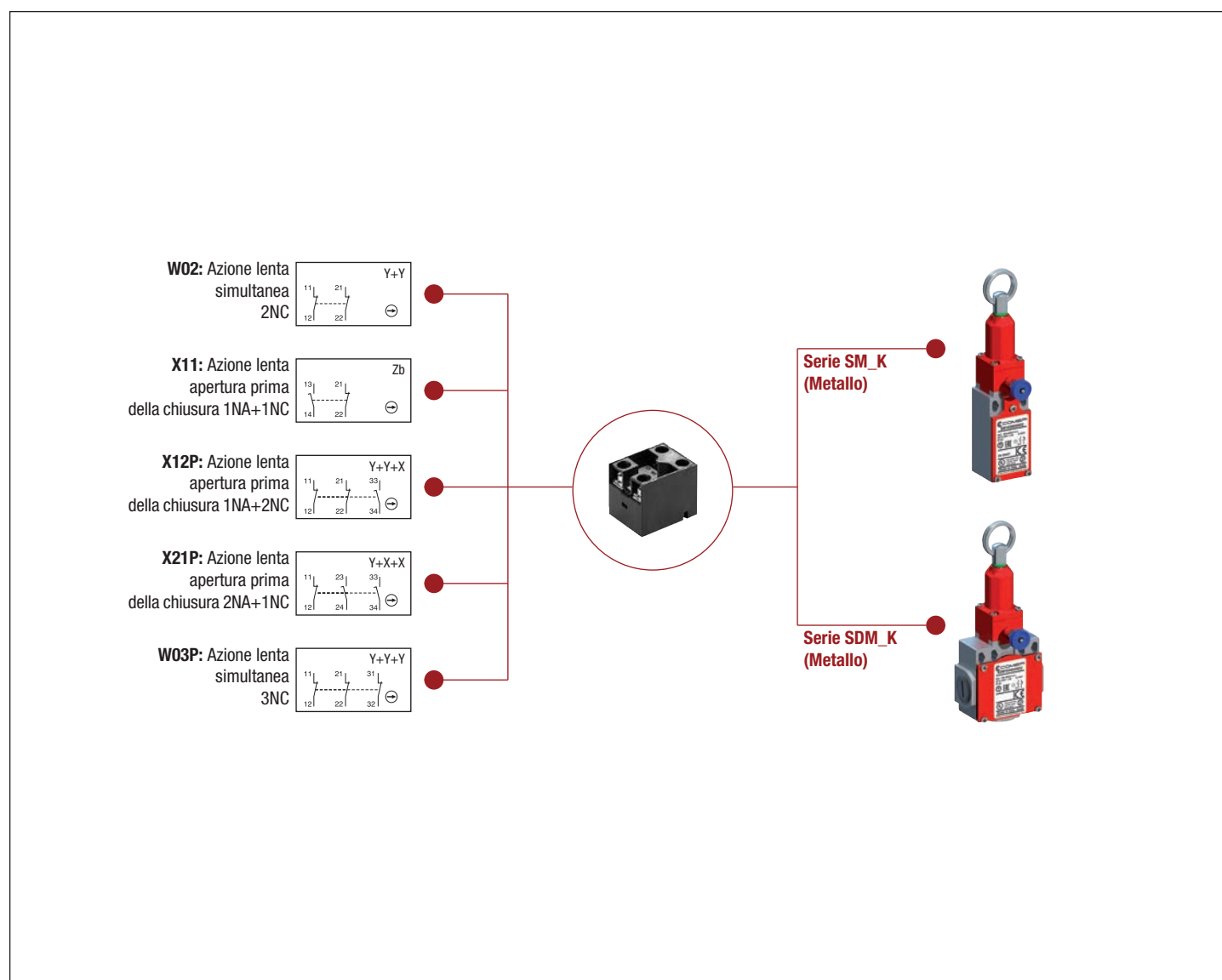
Gli interruttori di finecorsa della serie SM/SDM sono realizzati in lega di zinco (zama). I finecorsa di sicurezza della serie SBM/SCM sono realizzati in alluminio e pertanto sono meccanicamente più resistenti e tre volte più leggeri rispetto ai tradizionali in zama. Tutti i dispositivi hanno un grado di protezione IP66. Tutti i modelli sono dotati di elementi di contatto 1NA+1NC, 2NC, 1NA+2NC, 2NA+1NC o 3NC con apertura positiva del contatto/i NC.

La dichiarazione CE dei prodotti è disponibile nella sezione download del sito www.comepi.it o scrivendo al seguente indirizzo di posta elettronica: tecnico@comepi.it

DDC03A - Finecorsa a fune con riarmo per arresto di emergenza.

DDC03B - Finecorsa a fune per arresto semplice.

DDC15 - Funi.



Interruttori finecorsa di sicurezza

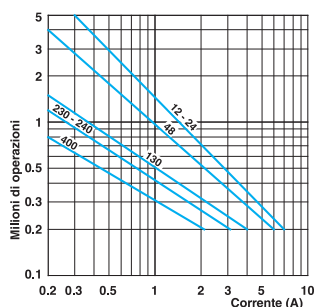
Interruttori di finecorsa a fune - Dati tecnici

	Serie SM / SDM	
Norme	IEC 60947-5-1, EN 60947-5-1 EN 60947-5-5 (modelli con riarmo manuale)	
Certificazioni - Approvazioni	UL - CSA - IMQ - EAC - CCC	
Temperatura ambiente		
- funzionamento	°C	- 25 ... + 70
- magazzino	°C	- 30 ... + 80
Posizioni di montaggio	Consentito in tutte le posizioni	
Protezione dagli shock elettrici (secondo IEC 61140)	Classe I	
Grado di protezione (secondo IEC 60529 e EN 60529)	IP 66	

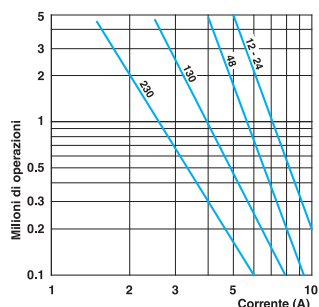
Dati elettrici

Tensione nominale di isolamento U_i			500 V (grado di inquinamento 3) (400 V per contatti tipo X12P, X21P, W03P) A 600, Q 600 (A 300, Q 300 per serie SM/SDM e contatti tipo X12P, X21P, W03P)
- secondo IEC 60947-1 e EN 60947-1			
- secondo IEC UL 508 e CSA C22-2 n° 14			
Tensione nominale ad impulso U_{imp}	kV		6
(secondo IEC 60947-1 e EN 60947-1)			
Corrente termica convenzionale in aria libera I_{th}	A		10
(secondo IEC 60947-5-1) $\theta < 40$ °C			
Protezione ai corto circuiti	A		10
$U_g < 500$ V a.c. - fusibili tipo gG (gl)			
Corrente nominale di funzionamento			
I_e / AC-15 (secondo IEC 60947-5-1)	24 V - 50/60 Hz	A	10
	120 V - 50/60 Hz	A	6
	400 V - 50/60 Hz	A	4 (1.8A per contatti tipo X12, X21, W03)
I_e / DC-13 (secondo IEC 60947-5-1)	24 V - d.c.	A	6 (2.8A per contatti tipo X12, X21, W03)
	125 V - d.c.	A	0.55
	250 V - d.c.	A	0.4 (0.27A per contatti tipo X12, X21, W03)
Frequenza di commutazione	cicli / ora		3600
Fattore di carico			0.5
Resistenza di contatto	mΩ		25
Terminali di collegamento	viti con piastrina serracavo da M3.5 (+, -) pozidriv 2 (M3 per contatti tripolari)		
Terminale per conduttore di protezione	viti con piastrina serracavo M3.5 (+, -) pozidriv 2		
Coppia di serraggio consigliata			
	Plastica		Metallo
Coperchio	0,5Nm, max 0,8		0,8Nm, max 0,9
Testina	0,5Nm, max 0,8		0,8Nm, max 0,9
Microinteruttore	0,8Nm, max 0,9		0,8Nm, max 0,9
Dimensione cavi di collegamento	1 o 2 x mm ²		0.34 ... 2.5 (0.34... 1.5 per contatti tripolari)
Marcatura dei terminali	secondo IEC 60947-5-1		
Durata meccanica	500.000 operazioni		
Durata elettrica (secondo IEC 60947-5-1)	Categorie di utilizzo AC-15 e DC-13 (fattore di carico 0.5 secondo i diagrammi rappresentati a fondo pagina)		
B10d	1.000.000 cicli		

AC-15 - Azione rapida



AC-15 - Azione lenta



DC-13	Azione rapida	Azione lenta
	Potenza di interruzione per una durata di 5 milioni di cicli operativi	
Tensione 24 V	9.5 W	12 W
Tensione 48 V	6.8 W	9 W
Tensione 110 V	3.6 W	6 W

• Dettaglio per gli ordini	pagina 72-73
• Dati Tecnici	pagina 97

Interruttori di finecorsa di sicurezza

Interruttori di finecorsa a fune - Dati tecnici

Dati tecnici omologati IMQ

Norme	Dispositivi conformi alla norma internazionale IEC 60947-5-1 ed europea EN 60947-5-1	
Grado di protezione	IP 66	
Tensione nominale di isolamento U_i	500 V (grado di inquinamento 3) (400 V per contatti tipo Z02, X12P, X21P, W03P)	
Tensione nominale ad impulso U_{imp}	6 kV	
Corrente termica convenzionale in aria libera I_{th}	10 A	
Protezione ai corto circuiti - fusibili tipo gG (gl)	10 A	
Corrente nominale di funzionamento		
I_e / AC-15	24 V - 50/60 Hz	10 A
	400 V - 50/60 Hz	4 A (1.8 A per contatti tipo X12, X21, W03)
I_e / DC-13	24 V - d.c.	6 A (2.8 A per contatti tipo X12, X21, W03)
	125 V - d.c.	0.55 A
	250 V - d.c.	0.4 A (0.27 A per contatti tipo X12, X21, W03)

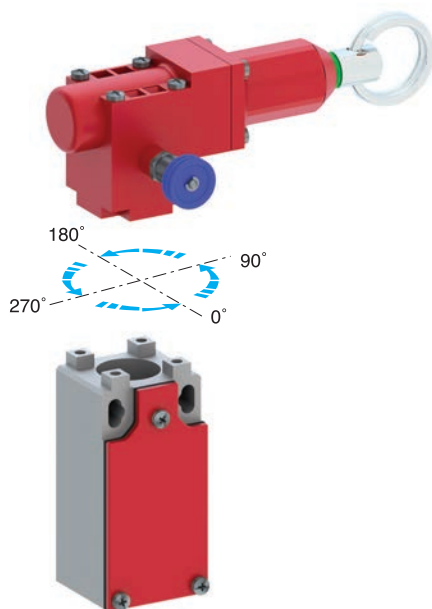
Dati tecnici omologati UL

Norme	Dispositivi conformi alla norma UL 508	
Blocchi contatti tipo Z11, X11, Y11, W02	A600, Q600 (A300, Q300 quando installati nella serie SM/SDM)	
Blocchi contatti tipo X12, X21, W03	A600, Q600	
Blocchi contatti tipo X12P, X21P e W03P	A300, Q300	
Utilizzare conduttori in rame (Cu) 60/75°C rigidi o flessibili di sezione 14-18 AWG. Coppia di serraggio dei morsetti 7 lbs-in / 0.78 Nm. Adatti alla connessione tramite tubazione soltanto attraverso l'uso di un manicotto adattatore fornito su richiesta o raccomandato dal costruttore.		
Contattare il nostro Ufficio Tecnico per l'elenco completo dei prodotti certificati.		

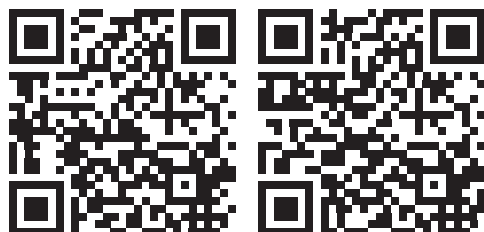
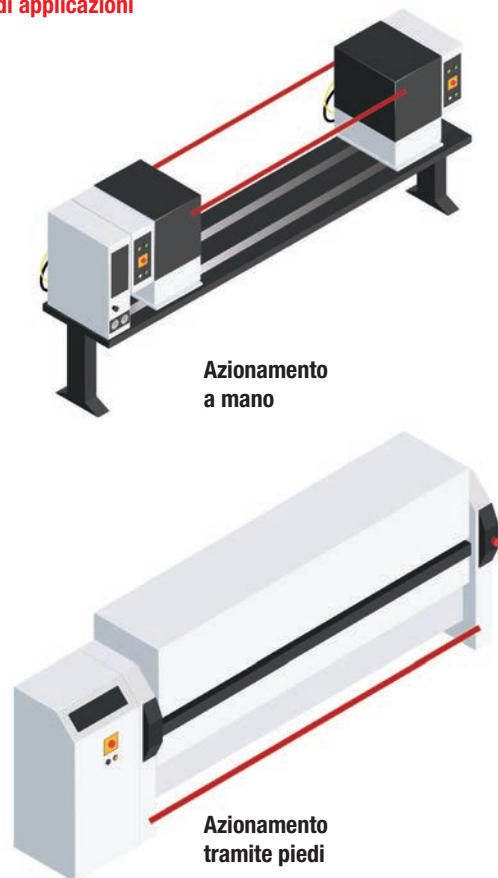
INSTALLAZIONE

Orientamento della testina

La testina può essere ruotata ogni 90°.
Coppia di serraggio raccomandata 0,5 Nm (max 0,8 Nm).



Esempi di applicazioni



Download

Interruttori di sicurezza a fune – Istruzioni d'uso
Dichiarazione CE

Interruttori finecorsa di sicurezza **SM/SDM_K**

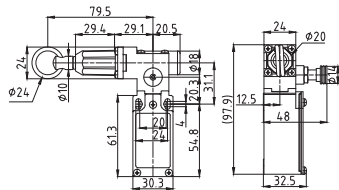
A fune con reset per arresto di emergenza - Custodia in metallo - IP66

Collegamenti elettrici:

Sostituire il simbolo "•" con il numero del filetto desiderato

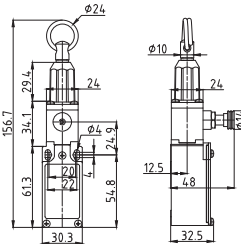
- 1: per pressacavi PG 13.5
- 2: per pressacavi 1/2" NPT
- 3: per pressacavi PG 11
- 4: per pressacavi M16 x 1,5
- 5: per pressacavi M20 x 1,5
- 7: M12 connettore 5 poli
- 8: M12 connettore 8 poli

K9300 A fune con reset per arresto di emergenza



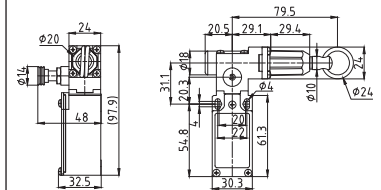
Forza Min. Azionamento Iniziale 65N, Finale 85N (95N ⊖)
 Peso 275 g
 Diagrammi di funzion. Pagina 97

K9800 A fune con reset per arresto di emergenza



Forza Min. Azionamento Iniziale 60N, Finale 80N (90N ⊖)
 Peso 230 g
 Diagrammi di funzion. Pagina 97

K9200 A fune con reset per arresto di emergenza



Forza Min. Azionamento Iniziale 65N, Finale 85N (95N ⊖)
 Peso 275 g
 Diagrammi di funzion. Pagina 97

Blocchi contatto

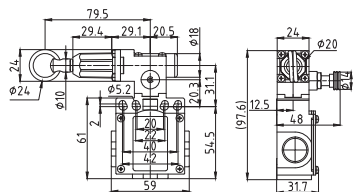
X11 (1NA+1NC)	SM•K9300X11	SM•K9800X11	SM•K9200X11
W02 (2NC)	SM•K9300W02	SM•K9800W02	SM•K9200W02
X12P (1NA+2NC)	SM•K9300X12P	SM•K9800X12P	SM•K9200X12P
X21P (2NA+1NC)	SM•K9300X21P	SM•K9800X21P	SM•K9200X21P
W03P (3NC)	SM•K9300W03P	SM•K9800W03P	SM•K9200W03P

Collegamenti elettrici:

Sostituire il simbolo "•" con il numero del filetto desiderato

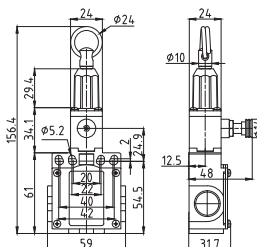
- 1: per pressacavi PG 13.5
- 2: per pressacavi 1/2" NPT
- 3: per pressacavi PG 11
- 4: per pressacavi M16 x 1,5
- 5: per pressacavi M20 x 1,5

K9300 A fune con reset per arresto di emergenza



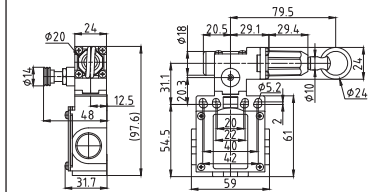
Forza Min. Azionamento Iniziale 65N, Finale 85N (95N ⊖)
 Peso 365 g
 Diagrammi di funzion. Pagina 97

K9800 A fune con reset per arresto di emergenza



Forza Min. Azionamento Iniziale 60N, Finale 80N (90N ⊖)
 Peso 320 g
 Diagrammi di funzion. Pagina 97

K9200 A fune con reset per arresto di emergenza



Forza Min. Azionamento Iniziale 65N, Finale 85N (95N ⊖)
 Peso 365 g
 Diagrammi di funzion. Pagina 97

Blocchi contatto

X11 (1NA+1NC)	SDM•K9300X11	SDM•K9800X11	SDM•K9200X11
W02 (2NC)	SDM•K9300W02	SDM•K9800W02	SDM•K9200W02
X12P (1NA+2NC)	SDM•K9300X12P	SDM•K9800X12P	SDM•K9200X12P
X21P (2NA+1NC)	SDM•K9300X21P	SDM•K9800X21P	SDM•K9200X21P
W03P (3NC)	SDM•K9300W03P	SDM•K9800W03P	SDM•K9200W03P

Interruttori finecorsa di sicurezza **SM/SDM_K**

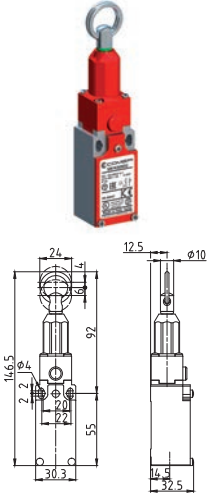
A fune senza reset per arresto semplice - Custodia in metallo - IP66

Collegamenti elettrici:

Sostituire il simbolo "•" con il numero del filetto desiderato

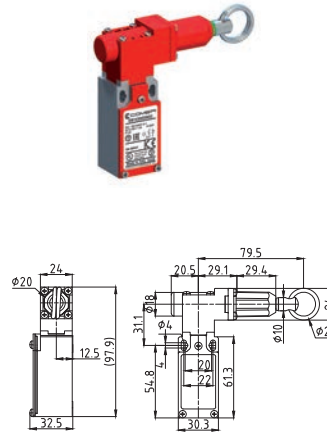
- 1: per pressacavi PG 13.5
- 2: per pressacavi 1/2" NPT
- 3: per pressacavi PG 11
- 4: per pressacavi M16 x 1,5
- 5: per pressacavi M20 x 1,5
- 7: M12 connettore 5 poli
- 8: M12 connettore 8 poli

K96 A fune senza reset per arresto semplice



Forza Min. Azionamento Iniziale 60N, Finale 80N (90N ⊖)
 Peso 220 g
 Diagrammi di funzion. Pagina 97

K9000 A fune senza reset per arresto semplice



Forza Min. Azionamento Iniziale 65N, Finale 85N (95N ⊖)
 Peso 265 g
 Diagrammi di funzion. Pagina 97

Blocchi contatto

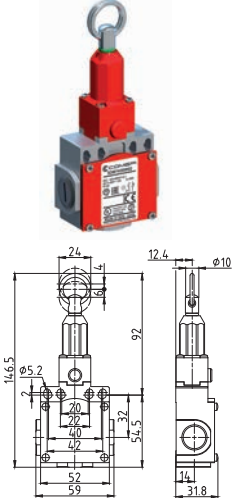
X11 (1NA+1NC)	SM•K96X11	SM•K9000X11
W02 (2NC)	SM•K96W02	SM•K9000W02
X12P (1NA+2NC)	SM•K96X12P	SM•K9000X12P
X21P (2NA+1NC)	SM•K96X21P	SM•K9000X21P
W03P (3NC)	SM•K96W03P	SM•K9000W03P

Collegamenti elettrici:

Sostituire il simbolo "•" con il numero del filetto desiderato

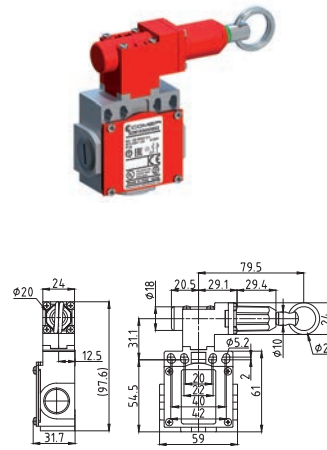
- 1: per pressacavi PG 13.5
- 2: per pressacavi 1/2" NPT
- 3: per pressacavi PG 11
- 4: per pressacavi M16 x 1,5
- 5: per pressacavi M20 x 1,5

K96 A fune senza reset per arresto semplice



Forza Min. Azionamento Iniziale 60N, Finale 80N (90N ⊖)
 Peso 310 g
 Diagrammi di funzion. Pagina 97

K9000 A fune senza reset per arresto semplice



Forza Min. Azionamento Iniziale 65N, Finale 85N (95N ⊖)
 Peso 355 g
 Diagrammi di funzion. Pagina 97

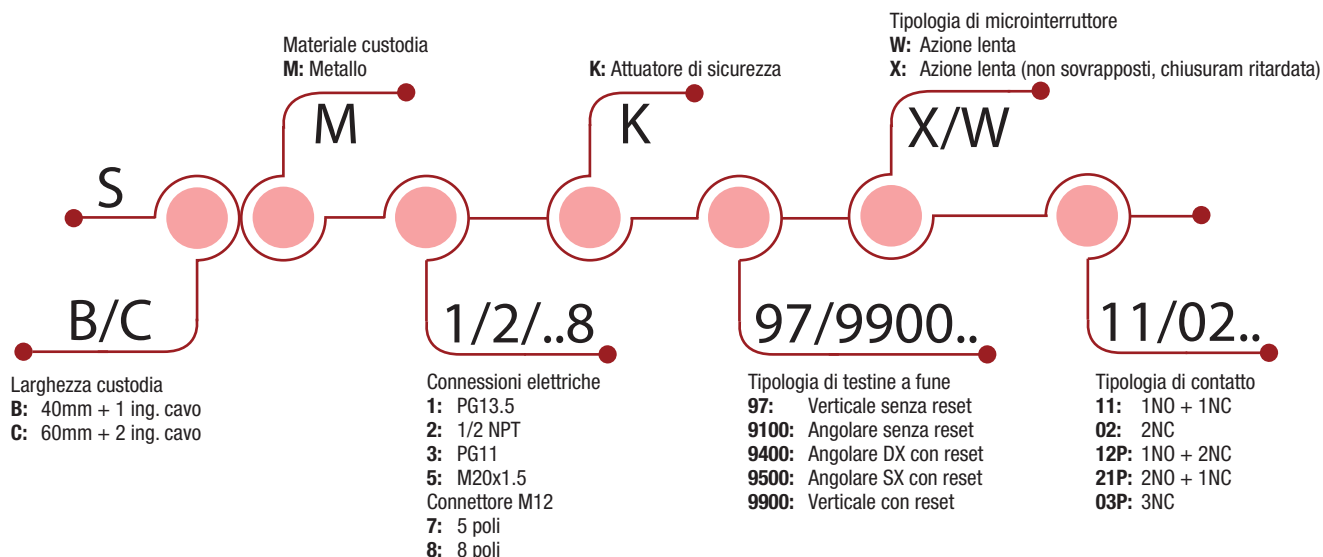
Blocchi contatto

X11 (1NA+1NC)	SDM•K96X11	SDM•K9000X11
W02 (2NC)	SDM•K96W02	SDM•K9000W02
X12P (1NA+2NC)	SDM•K96X12P	SDM•K9000X12P
X21P (2NA+1NC)	SDM•K96X21P	SDM•K9000X21P
W03P (3NC)	SDM•K96W03P	SDM•K9000W03P

Interruttori finecorsa di sicurezza

Interruttori di finecorsa a fune

APPROVAZIONI: UL 508 / CSA C22-2 N. 14



COME È COMPOSTO?

01 Custodia

- SBM con dimensioni standard secondo EN 50041

02 Fissaggio della custodia

- 2 o 4 viti M5 per serie SBM
- 2 viti M5 nella parte superiore per serie SCM

03 Blocco contatti

- Apertura positiva
- Ad azione lenta o rapida
- I contatti sono elettricamente separati

04 Terminali di connessione

- Blocco 2 contatti: viti M3.5 (+, -) tipo pozidriv 2
- Blocco 3 contatti: viti M3 (+, -)
- Testa della vite con piastrina di bloccaggio cavo
- Etichettatura conforme alle norme IEC 60947-1, IEC 60947-5-1

05 Testine di azionamento

- Dritta
- 90° destra
- 90° sinistra

06 Reset

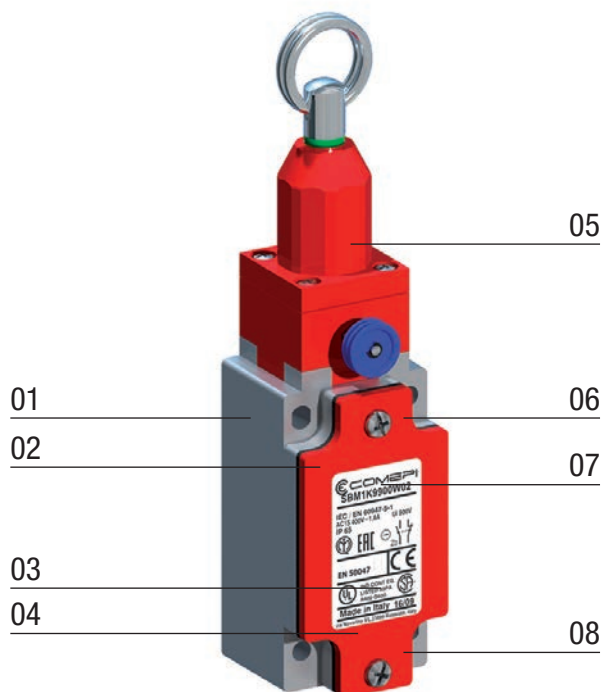
- Pulsante di riarmo manuale (modelli con arresto di emergenza)

07 Coperchio

- 2 viti Ø3 pozidriv 1 per la serie SBM
- 4 viti Ø3 pozidriv 1 per la serie SCM

08 Passaggio cavi

- Serie SBM: 1 ingresso cavi per pressacavi
- Serie SCM: 3 ingressi cavi per pressacavi



Interruttori di finecorsa di sicurezza

Interruttori di finecorsa a fune - Descrizione

APPLICAZIONI

Di facile uso, i finecorsa elettromeccanici di sicurezza a fune per arresto semplice ed arresto di emergenza offrono vantaggi particolari:

- In grado di commutare correnti elevate (corrente termica convenzionale 10 A).
- Unità di contatto a manovra positiva di apertura del contatto normalmente chiuso (simbolo \ominus).
- Contatti elettricamente separati.
- Punti di intervento precisi.
- Immunità da disturbi elettromagnetici.

L'utilizzo dei finecorsa di sicurezza a fune Comepi consente di realizzare protezioni perimetrali delle macchine, riducendo quindi la necessità di installare meccanismi di arresto di emergenza in diversi punti della macchina.

- Sono conformi ai requisiti delle Direttive Europee (Bassa Tensione e Direttiva Macchine) e sono conformi alle norme europee ed internazionali.

DESCRIZIONE

Gli interruttori di finecorsa della serie SM/SDM sono realizzati in lega di zinco (zama). I finecorsa di sicurezza della serie SBM/SCM sono realizzati in alluminio e pertanto sono meccanicamente più resistenti e tre volte più leggeri rispetto ai tradizionali in zama. Tutti i dispositivi hanno un grado di protezione IP66.

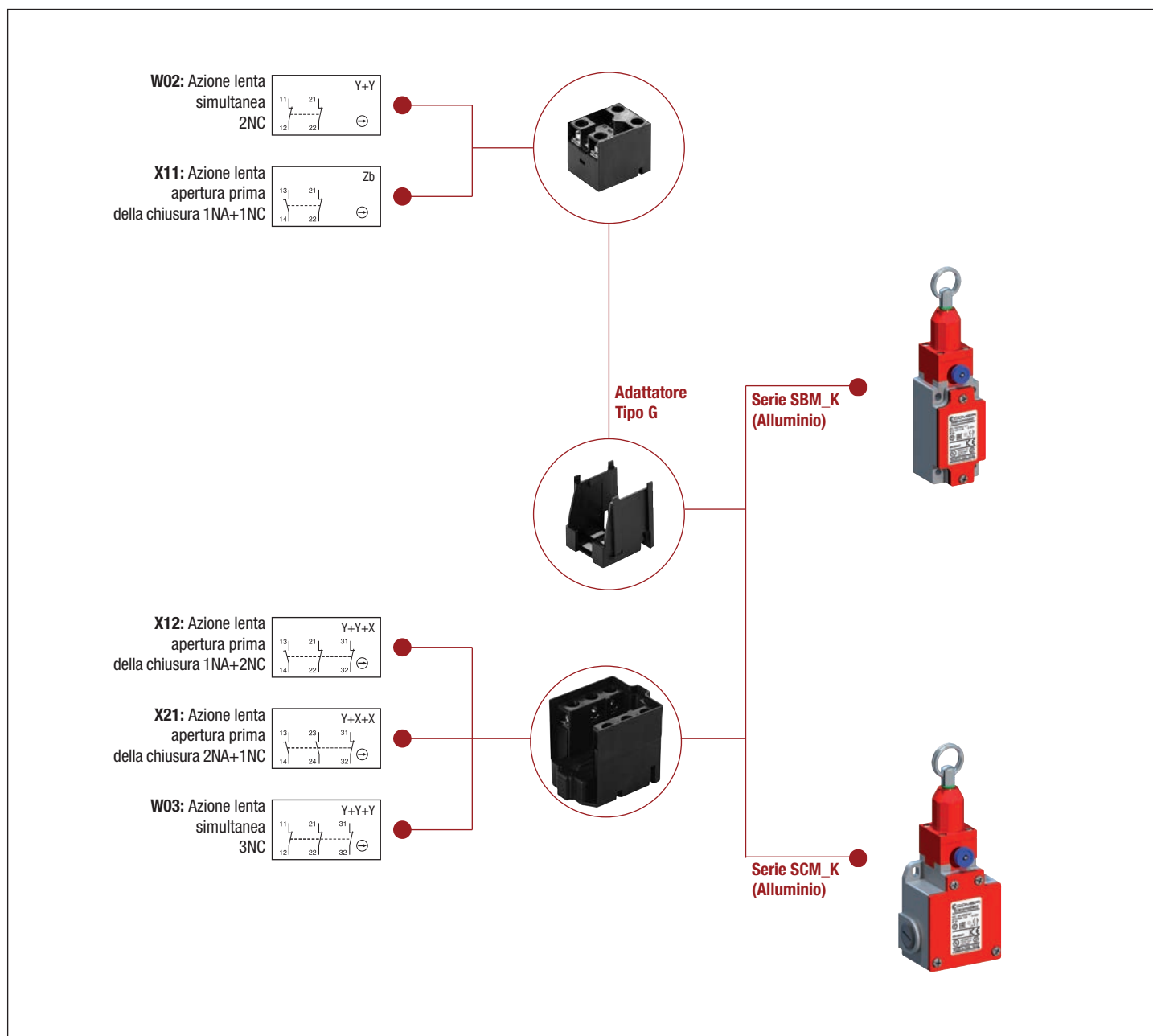
Tutti i modelli sono dotati di elementi di contatto 1NA+1NC, 2NC, 1NA+2NC, 2NA+1NC o 3NC con apertura positiva del contatto/i NC.

La dichiarazione CE dei prodotti è disponibile nella sezione download del sito www.comepi.it o scrivendo al seguente indirizzo di posta elettronica: tecnico@comepi.it

DDC03A - Finecorsa a fune con riarmo per arresto di emergenza.

DDC03B - Finecorsa a fune per arresto semplice.

DDC15 - Funi.



Interruttori finecorsa di Sicurezza

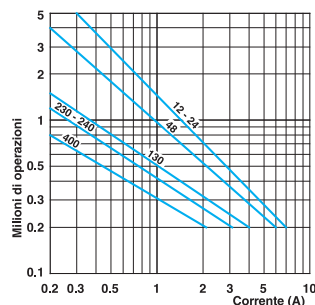
Interruttori di finecorsa a fune - Dati tecnici

	Serie SBM / SCM	
Norme	IEC 60947-5-1, EN 60947-5-1 EN 60947-5-5 (modelli con riarmo manuale)	
Certificazioni - Approvazioni	UL - CSA - IMQ - EAC - CCC	
Temperatura ambiente		
- funzionamento	°C	- 25 ... + 70
- magazzino	°C	- 30 ... + 80
Posizioni di montaggio	Consentito in tutte le posizioni	
Protezione dagli shock elettrici (secondo IEC 61140)	Classe I	
Grado di protezione (secondo IEC 60529 e EN 60529)	IP 66	

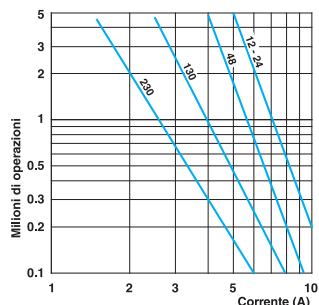
Dati elettrici

Tensione nominale di isolamento U_i - secondo IEC 60947-1 e EN 60947-1 - secondo IEC UL 508 e CSA C22-2 n° 14	500 V (grado di inquinamento 3) (400 V per contatti tipo X12P, X21P, W03P) A 600, Q 600 (A 300, Q 300 per serie SM/SDM e contatti tipo X12P, X21P, W03P)	
Tensione nominale ad impulso U_{imp} (secondo IEC 60947-1 e EN 60947-1)	kV	6
Corrente termica convenzionale in aria libera I_{th} (secondo IEC 60947-5-1) $\theta < 40$ °C	A	10
Protezione ai corto circuiti $U_g < 500$ V a.c. - fusibili tipo gG (gl)	A	10
Corrente nominale di funzionamento I_e / AC-15 (secondo IEC 60947-5-1)	24 V - 50/60 Hz A 120 V - 50/60 Hz A 400 V - 50/60 Hz A	10 6 4 (1.8A per contatti tipo X12, X21, W03)
I_e / DC-13 (secondo IEC 60947-5-1)	24 V - d.c. A 125 V - d.c. A 250 V - d.c. A	6 (2.8A per contatti tipo X12, X21, W03) 0.55 0.4 (0.27A per contatti tipo X12, X21, W03)
Frequenza di commutazione	cicli / ora	3600
Fattore di carico		0.5
Resistenza di contatto	m Ω	25
Terminali di collegamento	viti con piastrina serracavo da M3.5 (+, -) pozidriv 2 (M3 per contatti tripolari)	
Terminale per conduttore di protezione	viti con piastrina serracavo M3.5 (+, -) pozidriv 2	
Coppia di serraggio consigliata		
Coperchio	Plastica 0,5Nm, max 0,8	Metallo 0,8Nm, max 0,9
Testina	0,5Nm, max 0,8	0,8Nm, max 0,9
Microinteruttore	0,8Nm, max 0,9	0,8Nm, max 0,9
Dimensione cavi di collegamento	1 o 2 x mm ²	0.34 ... 2.5 (0.34... 1.5 per contatti tripolari)
Marcatura dei terminali	secondo IEC 60947-5-1	
Durata meccanica	500.000 operazioni	
Durata elettrica (secondo IEC 60947-5-1)	Categorie di utilizzo AC-15 e DC-13 (fattore di carico 0.5 secondo i diagrammi rappresentati a fondo pagina)	
B10d	1.000.000 cicli	

AC-15 - Azione rapida



AC-15 - Azione lenta



DC-13	Azione rapida	Azione lenta
	Potenza di interruzione per una durata di 5 milioni di cicli operativi	
Tensione 24 V	9.5 W	12 W
Tensione 48 V	6.8 W	9 W
Tensione 110 V	3.6 W	6 W

• Dettaglio per gli ordini	pagina 78-79
• Dati Tecnici	pagina 97

Interruttori di finecorsa di sicurezza

Interruttori di finecorsa a fune - Dati tecnici

Dati tecnici omologati IMQ

Norme	Dispositivi conformi alla norma internazionale IEC 60947-5-1 ed europea EN 60947-5-1	
Grado di protezione	IP 66	
Tensione nominale di isolamento U_i	500 V (grado di inquinamento 3) (400 V per contatti tipo Z02, X12P, X21P, W03P)	
Tensione nominale ad impulso U_{imp}	6 kV	
Corrente termica convenzionale in aria libera I_{th}	10 A	
Protezione ai corto circuiti - fusibili tipo gG (gl)	10 A	
Corrente nominale di funzionamento		
I_e / AC-15	24 V - 50/60 Hz	10 A
	400 V - 50/60 Hz	4 A (1.8 A per contatti tipo X12, X21, W03)
I_e / DC-13	24 V - d.c.	6 A (2.8 A per contatti tipo X12, X21, W03)
	125 V - d.c.	0.55 A
	250 V - d.c.	0.4 A (0.27 A per contatti tipo X12, X21, W03)

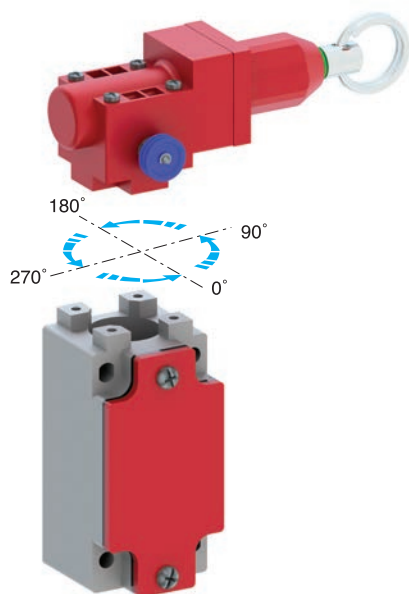
Dati tecnici omologati UL

Norme	Dispositivi conformi alla norma UL 508	
Blocchi contatti tipo Z11, X11, Y11, W02		
Categorie di impiego	A600, Q600 (A300, Q300 quando installati nella serie SM/SDM)	
Blocchi contatti tipo X12, X21, W03		
Categorie di impiego	A600, Q600	
Blocchi contatti tipo X12P, X21P e W03P		
Categorie di impiego	A300, Q300	
Utilizzare conduttori in rame (Cu) 60/75°C rigidi o flessibili di sezione 14-18 AWG. Coppia di serraggio dei morsetti 7 lbs-in / 0.78 Nm. Adatti alla connessione tramite tubazione soltanto attraverso l'uso di un manicotto adattatore fornito su richiesta o raccomandato dal costruttore.		
Contattare il nostro Ufficio Tecnico per l'elenco completo dei prodotti certificati.		

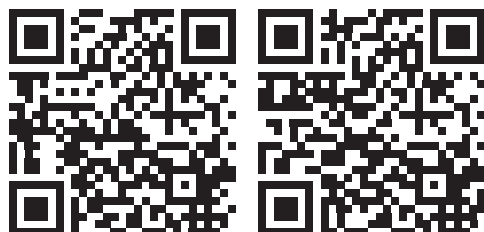
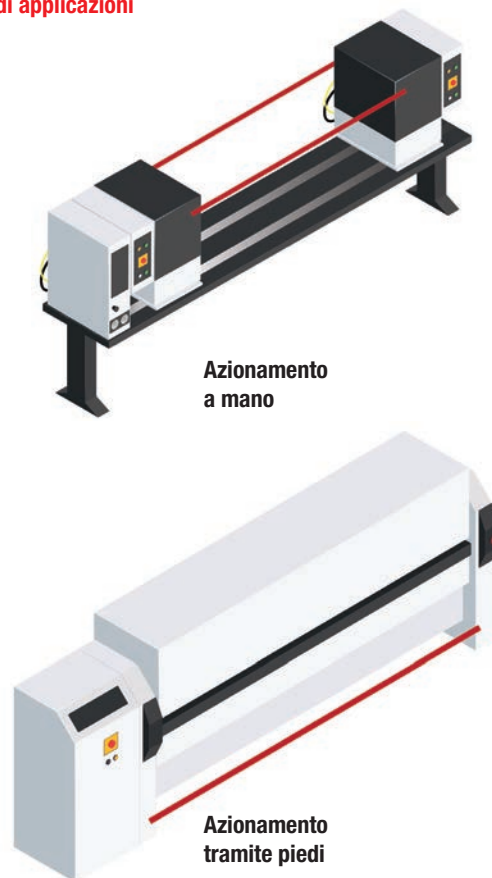
INSTALLAZIONE

Orientamento della testina

La testina può essere ruotata ogni 90°.
Coppia di serraggio raccomandata 0,5 Nm (max 0,8 Nm).



Esempi di applicazioni



Download

Interruttori di sicurezza a fune – Istruzioni d'uso
Dichiarazione CE

Interruttori finecorsa di sicurezza **SBM/SCM_K**

A fune con reset per arresto di emergenza - Custodia in metallo - IP66

Collegamenti elettrici:

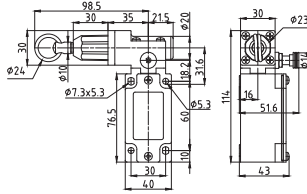
Sostituire il simbolo "•" con il numero del filetto desiderato

1: per pressacavi PG 13.5

2: per pressacavi 1/2" NPT

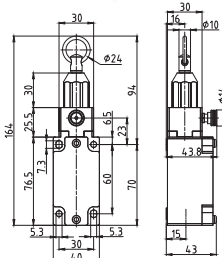
5: per pressacavi M20 x 1,5

K9500 A fune con reset per arresto di emergenza



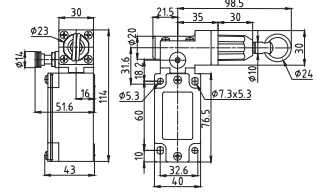
Forza Min. Azionamento Iniziale 150N, Finale 215N (230N ⊖)
 Peso 320 g
 Diagrammi di funz. Pagina 97

K9900 A fune con reset per arresto di emergenza



Forza Min. Azionamento Iniziale 120N, Finale 160N (170N ⊖)
 Peso 250 g
 Diagrammi di funz. Pagina 97

K9400 A fune con reset per arresto di emergenza



Forza Min. Azionamento Iniziale 150N, Finale 215N (230N ⊖)
 Peso 320 g
 Diagrammi di funz. Pagina 97

Blocchi contatto

X11 (1NA+1NC)

SBM•K9500X11

SBM•K9900X11

SBM•K9400X11

W02 (2NC)

SBM•K9500W02

SBM•K9900W02

SBM•K9400W02

X12 (1NA+2NC)

SBM•K9500X12

SBM•K9900X12

SBM•K9400X12

X21 (2NA+1NC)

SBM•K9500X21

SBM•K9900X21

SBM•K9400X21

W03 (3NC)

SBM•K9500W03

SBM•K9900W03

SBM•K9400W03

Collegamenti elettrici:

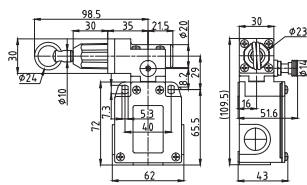
Sostituire il simbolo "•" con il numero del filetto desiderato

1: per pressacavi PG 13.5

2: per pressacavi 1/2" NPT

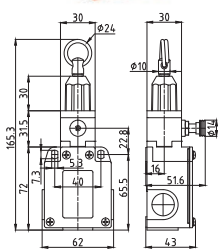
5: per pressacavi M20 x 1,5

K9500 A fune con reset per arresto di emergenza



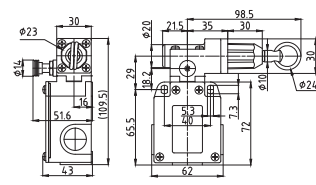
Forza Min. Azionamento Iniziale 150N, Finale 215N (230N ⊖)
 Peso 345 g
 Diagrammi di funz. Pagina 97

K9900 A fune con reset per arresto di emergenza



Forza Min. Azionamento Iniziale 120N, Finale 160N (230N ⊖)
 Peso 275 g
 Diagrammi di funz. Pagina 97

K9400 A fune con reset per arresto di emergenza



Forza Min. Azionamento Iniziale 150N, Finale 215N (230N ⊖)
 Peso 345 g
 Diagrammi di funz. Pagina 97

Blocchi contatto

X11 (1NA+1NC)

SCM•K9500X11

SCM•K9900X11

SCM•K9400X11

W02 (2NC)

SCM•K9500W02

SCM•K9900W02

SCM•K9400W02

X12 (1NA+2NC)

SCM•K9500X12

SCM•K9900X12

SCM•K9400X12

X21 (2NA+1NC)

SCM•K9500X21

SCM•K9900X21

SCM•K9400X21

W03 (3NC)

SCM•K9500W03

SCM•K9900W03

SCM•K9400W03

Interruttori finecorsa di sicurezza **SBM/SCM_K**

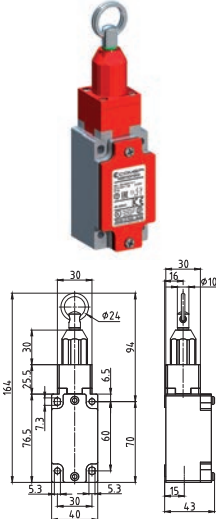
A fune senza reset per arresto semplice - Custodia in metallo - IP66

Collegamenti elettrici:

Sostituire il simbolo “●” con il numero del filetto desiderato

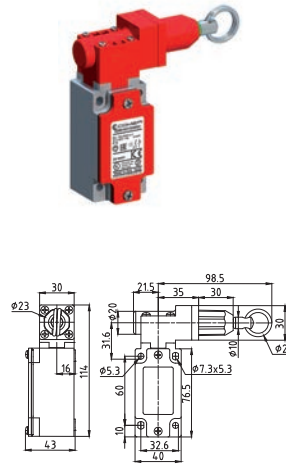
- 1: per pressacavi PG 13.5
- 2: per pressacavi 1/2" NPT
- 5: per pressacavi M20 x 1,5

K97 A fune senza reset per arresto semplice



Forza Min. Azionamento Iniziale 120N, Finale 160N (170N ⊖)
 Peso 240 g
 Diagrammi di funzion. Pagina 97

K9100 A fune senza reset per arresto semplice



Forza Min. Azionamento Iniziale 150N, Finale 218N (230N ⊖)
 Peso 310 g
 Diagrammi di funzion. Pagina 97

Blocchi contatto

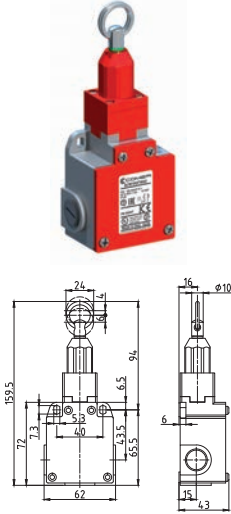
X11 (1NA+1NC)	SBM•K97X11	SBM•K9100X11
W02 (2NC)	SBM•K97W02	SBM•K9100W02
X12 (1NA+2NC)	SBM•K97X12	SBM•K9100X12
X21 (2NA+1NC)	SBM•K97X21	SBM•K9100X21
W03 (3NC)	SBM•K97W03	SBM•K9100W03

Collegamenti elettrici:

Sostituire il simbolo “●” con il numero del filetto desiderato

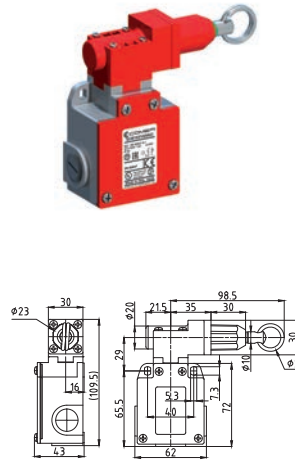
- 1: per pressacavi PG 13.5
- 2: per pressacavi 1/2" NPT
- 5: per pressacavi M20 x 1,5

K97 A fune senza reset per arresto semplice



Forza Min. Azionamento Iniziale 120N, Finale 160N (170N ⊖)
 Peso 265 g
 Diagrammi di funzion. Pagina 97

K9100 A fune senza reset per arresto semplice



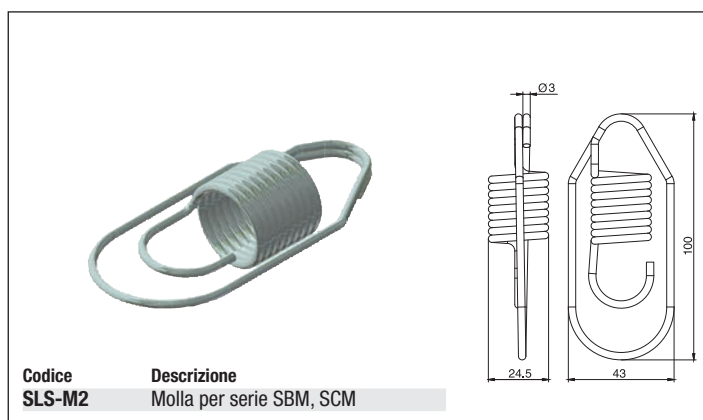
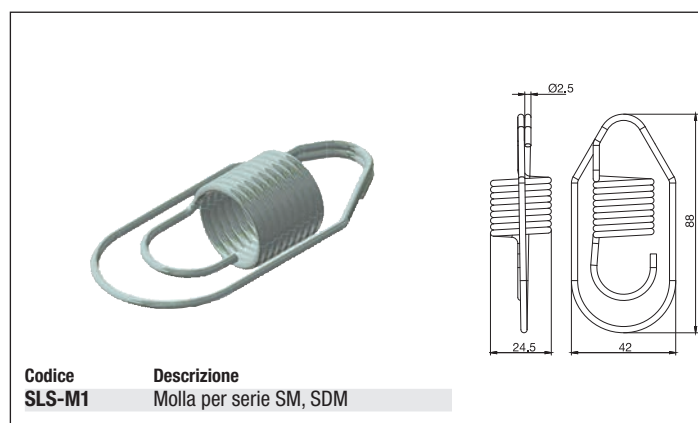
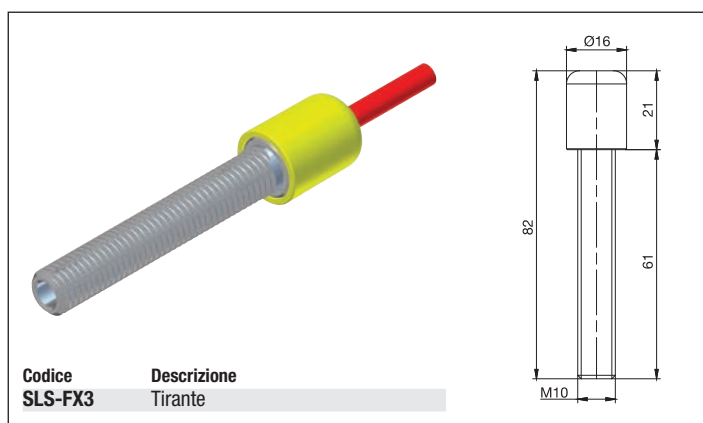
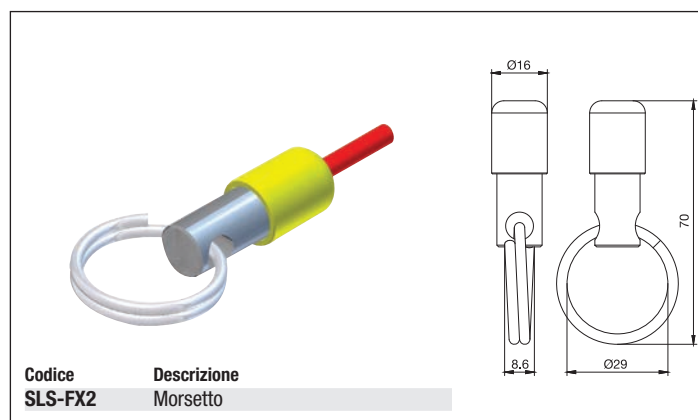
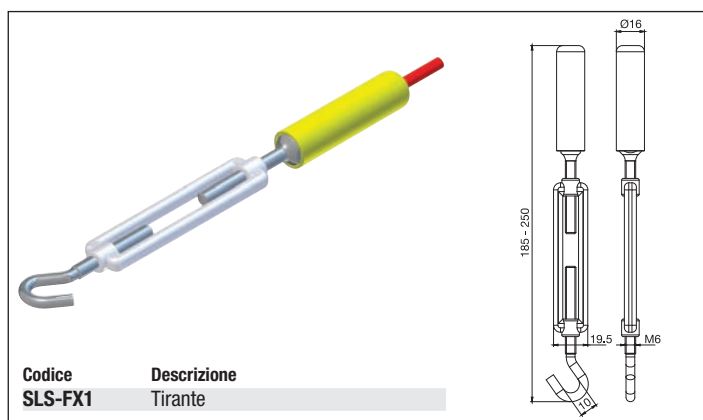
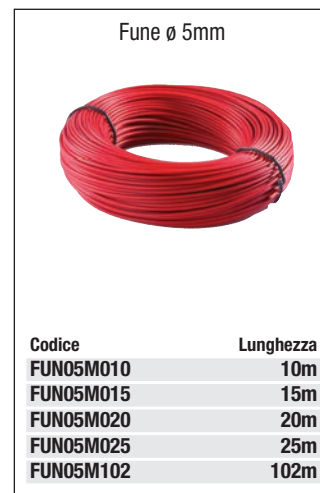
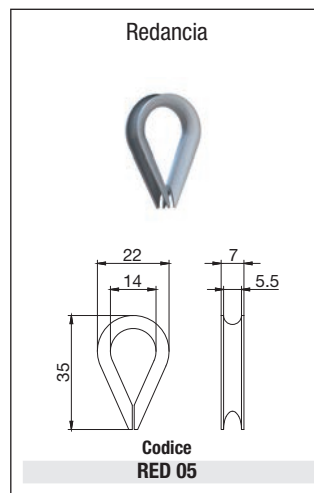
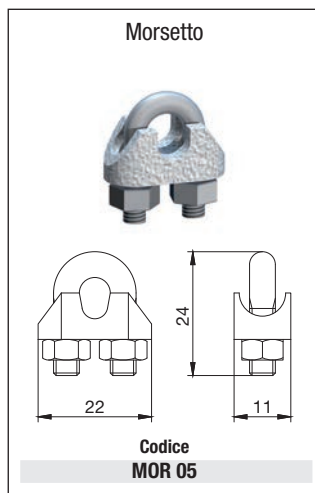
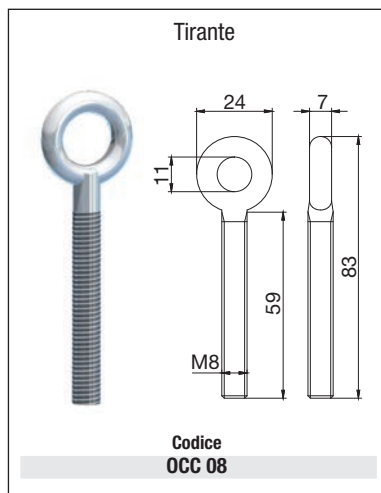
Forza Min. Azionamento Iniziale 150N, Finale 215N (230N ⊖)
 Peso 335 g
 Diagrammi di funzion. Pagina 97

Blocchi contatto

X11 (1NA+1NC)	SCM•K97X11	SCM•K9100X11
W02 (2NC)	SCM•K97W02	SCM•K9100W02
X12 (1NA+2NC)	SCM•K97X12	SCM•K9100X12
X21 (2NA+1NC)	SCM•K97X21	SCM•K9100X21
W03 (3NC)	SCM•K97W03	SCM•K9100W03

Interruttori finecorsa di sicurezza

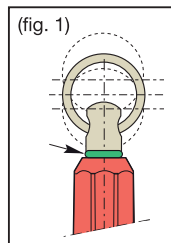
Interruttori di finecorsa a fune - Accessori



Interruttori finecorsa di sicurezza

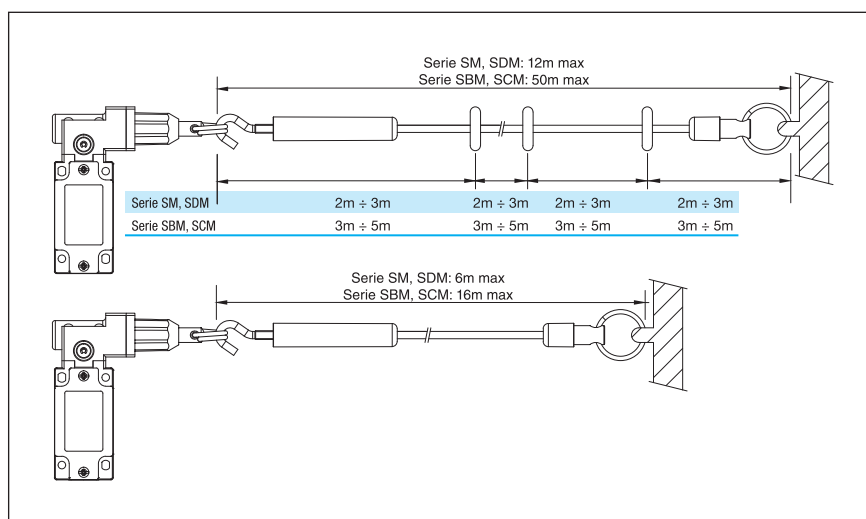
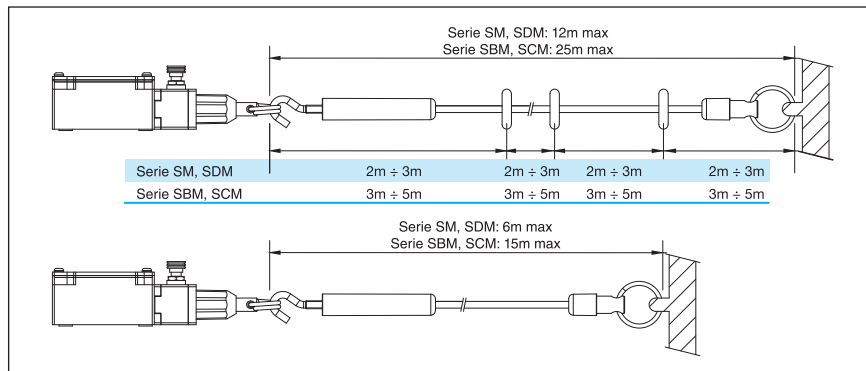
Interruttori di finecorsa a fune

PRECAUZIONI DI INSTALLAZIONE



Al fine di ottenere il corretto funzionamento del dispositivo, pregasi di attenersi alle seguenti istruzioni di montaggio.

1. Fissare l'interruttore e mettere in tensione la fune collegata allo stesso in modo che l'OR verde presente sull'albero del finecorsa risulti in corrispondenza dell'estremità rossa del finecorsa stesso (Fig.1).
 2. Tirare il pomello di reset in modo da chiudere i contatti di sicurezza del finecorsa.
 3. I contatti all'interno del finecorsa cambieranno di stato nel momento in cui la fune viene tirata o nel caso in cui si perda il pretensionamento della stessa.
 4. Verificare il funzionamento dell'interruttore prima della messa in servizio della macchina e periodicamente.
- Svolgendo una funzione di protezione degli operatori, un'installazione inadeguata o una manomissione dei dispositivi di sicurezza possono causare lesioni anche gravi alle persone. L'installazione deve essere pertanto eseguita in accordo alle normative vigenti ed esclusivamente da personale specializzato ed autorizzato.
- In caso di dubbi, necessità di dichiarazione CE o per ogni informazione ed assistenza, contattare il nostro ufficio tecnico.



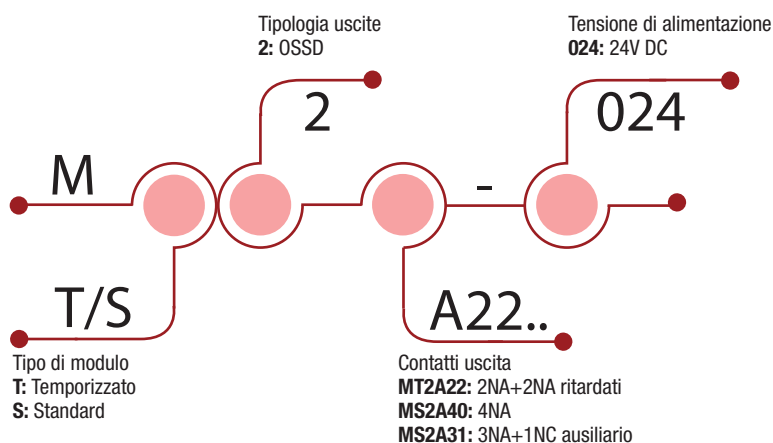
Moduli di sicurezza

Moduli di sicurezza multifunzione

APPROVAZIONI: UL 508 / EN 60947-5-1



N. di certificato per esame del tipo: 4420515176917
emesso da TUV NORD
In accordo alla Direttiva Macchine 2006/42/CE



COME È COMPOSTO?

01 Custodia

- Tecnopolimero IP40
- Dimensioni standard 18x90 mm.

02 Montaggio su barra DIN

03 Uscite del dispositivo

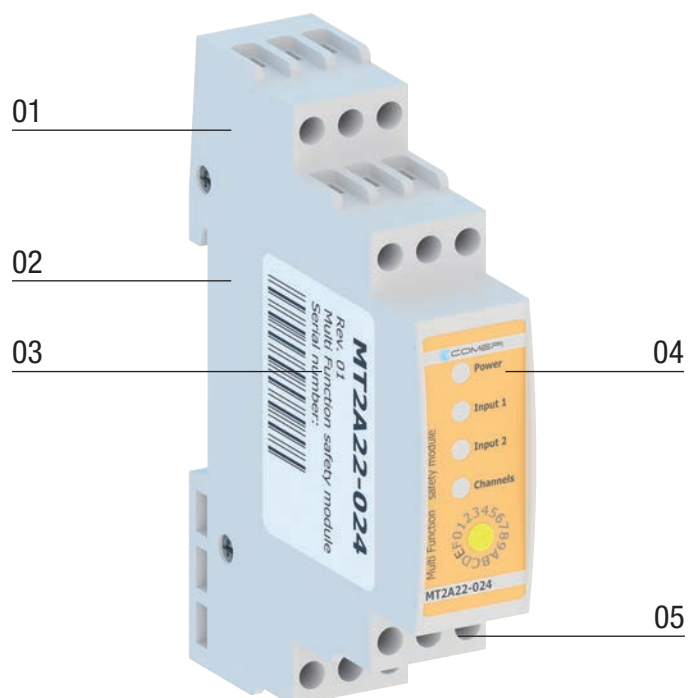
- 2NA istantanee +2NA ritardate (MT2A22-024)
- 4NA istantanee (MS2A40-024)
- 3NA istantanee +1NA istantanea (MS2A31-024)

04 Indicazioni LED sullo stato, alimentazione e diagnostica

- Alimentazione
- Input 1
- Input 2
- Feedback sui canali in uscita

05 Connessioni elettriche

- Terminali a vite IP20
- 1 o 2 x 0,75...1,5 mm²



Moduli di sicurezza

Moduli di sicurezza multifunzione

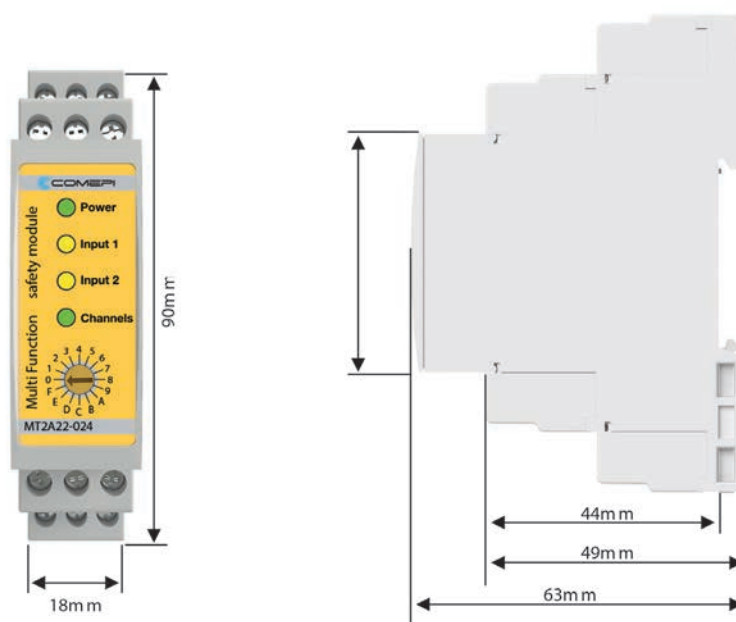
APPLICAZIONI

I moduli di sicurezza serie MT2 ed MS2 sono in grado di monitorare funzioni di sicurezza multiple in un macchinario industriale, proteggendo gli operatori da parti in movimento o altri pericoli di vario genere. Le uscite sicure OSSD sono in grado di garantire massime performance in termini di funzioni di sicurezza in accordo agli standard di riferimento. Questi dispositivi sono infatti conformi ai requisiti delle normative EN ISO 13849-1, EN 61508, EN 62061 e possono essere usati in combinazione con dispositivi E-Stop, E-Gates, interruttori di finecorsa, sensori di sicurezza, barriere ottiche di sicurezza (ESPE tipo 4 e tipo 2), sensori ottici singoli di sicurezza e tappeti di sicurezza.

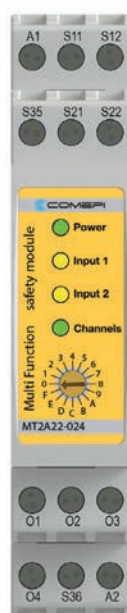
CARATTERISTICHE PRINCIPALI

I moduli di sicurezza multifunzione COMEPI mettono a disposizione dell'utente fino a quattro uscite di sicurezza. La correttezza delle operazioni di attivazione delle uscite OSSD è monitorata automaticamente per garantire il rispetto della funzione di sicurezza. Il dispositivo MT2A22-024 prevede due uscite OSSD di sicurezza ritardate e due uscite OSSD di sicurezza istantanee. La funzione di ritardo può essere facilmente settata dall'utente mediante interruttore a rotazione, predisposto con 15 differenti funzioni, preimpostate per settare un ritardo da 0 fino a 30s. La presenza di quattro LED sul pannello frontale tiene l'utilizzatore costantemente informato riguardo lo stato del dispositivo ed ogni possibile errore diagnosticato durante il funzionamento. I modelli MS2A40-024 ed MS2A31-024 con uscite sicure OSSD completano la gamma e garantiscono flessibilità d'uso per completare il sistema di sicurezza del macchinario.

DIMENSIONI

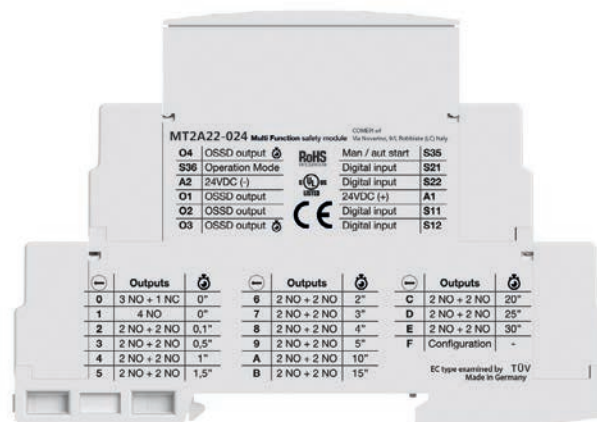


CONNESSIONI ELETTRICHE



A1	24VDC (+)
S11	Digital input
S12	Digital input
S35	Man / aut start
S21	Digital input
S22	Digital input

O1	OSSD output
O2	OSSD output
O3	OSSD output
O4	OSSD output
S36	Operation Mode
A2	24VDC (-)



Outputs	Outputs	Outputs
0 3 NO + 1 NC 0"	8 2 NO + 2 NO 2"	C 2 NO + 2 NO 20"
1 4 NO 0"	7 2 NO + 2 NO 3"	D 2 NO + 2 NO 25"
2 2 NO + 2 NO 0,1"	8 2 NO + 2 NO 4"	E 2 NO + 2 NO 30"
3 2 NO + 2 NO 0,5"	9 2 NO + 2 NO 5"	F Configuration -
4 2 NO + 2 NO 1"	A 2 NO + 2 NO 10"	
5 2 NO + 2 NO 1,5"	B 2 NO + 2 NO 15"	

Moduli di sicurezza

Moduli di sicurezza multifunzione - Caratteristiche principali

Il modulo di sicurezza multifunzione serie MT2 ed MS2 sono equipaggiati con uscite elettroniche di sicurezza OSSD, in grado di monitorare i circuiti di sicurezza realizzati con dispositivi elettromeccanici ed elettronici (ESPE tipo 2 e tipo 4); I moduli MT2 ed MS2 sono dispositivi realizzati in categoria 4, con Performance Level "e" in accordo alla normativa EN ISO 13849-1, nonché conformi alla sicurezza funzionale SIL 3, SIL cl3 secondo la normativa EN 62061.

Panoramica	MT2A22-024	MS2A31-024	MS2A40-024
Funzione di sicurezza	Arresti di emergenza ESPE Type 4 e Type 2 sensori magnetici di sicurezza, finecorsa di sicurezza, interblocchi elettromeccanici, cancelli di sicurezza, tappeti di sicurezza	Arresti di emergenza ESPE Type 4 e Type 2 sensori magnetici di sicurezza, finecorsa di sicurezza, interblocchi elettromeccanici, cancelli di sicurezza, tappeti di sicurezza	Arresti di emergenza ESPE Type 4 e Type 2 sensori magnetici di sicurezza, finecorsa di sicurezza, interblocchi elettromeccanici, cancelli di sicurezza, tappeti di sicurezza
Tipo di uscite di sicurezza	OSSD (Commutazione del segnale di uscita)	OSSD (Commutazione del segnale di uscita)	OSSD (Commutazione del segnale di uscita)
Numero di uscite di sicurezza	Selezionabile con interruttore 2 ritardate + 2 istantanee 4 istantanee 3 istantanee	3 istantanee	3 istantanee
Uscite ausiliarie	1 istantanea 1 istantanea		
Modalità di avvio	Automatico, manuale o manuale monitorato	Automatico, manuale o manuale monitorato	Automatico, manuale o manuale monitorato
Tipo di connessione	Morsetti s vite	Morsetti s vite	Morsetti s vite
Parametri di sicurezza	Cat. 4, PL e, SIL 3, SILcl 3	Cat. 4, PL e, SIL 3, SILcl 3	Cat. 4, PL e, SIL 3, SILcl 3
Approvazioni	CE, cULus, EC type by TÜV	CE, cULus, EC type by TÜV	CE, cULus, EC type by TÜV
Tensione di alimentazione	24Vdc ±20%	24Vdc ±20%	24Vdc ±20%
Dimensioni (H x W x D)	90 x 17,5 x 63 mm	90 x 17,5 x 63 mm	90 x 17,5 x 63 mm

Applicazione consigliata con il dispositivo MT2A22-024

Il modulo di sicurezza multifunzionale con contatti ritardati è adatto per controllare lo sblocco di un dispositivo di interblocco serie FEP. L'uscita NO OSSD può essere ritardata per un tempo pari all'inerzia del macchinario, fornendo il segnale di sblocco al dispositivo quando la situazione pericolosa è terminata. Questa connessione può essere realizzata con tutte le versioni a blocco elettrico.



Moduli di sicurezza multifunzione - Quando usare i nostri prodotti

Panoramica	MT2A22-024	MS2A31-024	MS2A40-024
Pulsanti d'emergenza	✓	✓	✓
Cancelli d'emergenza	✓	✓	✓
Finecorsa	✓	✓	✓
Sensori	✓	✓	✓
Barriere fotoelettriche di sicurezza (ESPE Type 4, Type 2)	✓	✓	✓
Barriere ottiche di sicurezza (singolo raggio)	✓	✓	✓
Tappeti di sicurezza	✓	✓	✓

Moduli di sicurezza

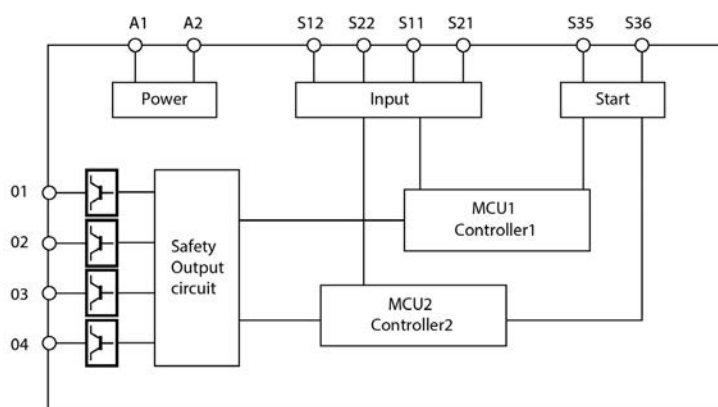
Moduli di sicurezza multifunzione - Dati tecnici

Serie MS2-MT2

Normative di riferimento	EN60947-1, EN60947-5-1, EN61000-6-2, EN61000-4, EN61326-3-1, EN60204-1, EN ISO 13849-1, EN ISO 12100-1, EN ISO 12100-2, EN62061, EN1037, EN60664-1, EN60529
Direttive di riferimento	2014/35/UE bassa tensione 2006/42/CE macchine 2014/30/UE compatibilità elettromagnetica 2014/30/UE EMC CE - UL - TUV
Certificazioni - Approvazioni	
Temperatura ambiente	
– durante il funzionamento	°C 0 ... + 55
– immagazzinaggio	°C – 25 ... + 55
Protezione contro gli shock elettrici (secondo IEC 60536)	Classe II
Grado di protezione (secondo IEC 60529 e EN 60529)	Custodia IP50 - Terminali IP20
Grado di inquinamento	3 esterno, 2 interno
Safety integrity level (Sil CL) (secondo IEC 61508, IEC 62061)	Fino a Sil 3
Performance level (PL) (secondo EN ISO 13849-1)	Fino a PLe
Safety category (secondo to EN ISO 13849-1)	Fino a Cat 4
Durabilità meccanica	10 milioni di operazioni
Durabilità elettrica	100.000 operazioni
MTTFd	2403 a (55 °C) / 1268 a (65 °C)
Copertura diagnostica	H
PFHd	1,89 E ⁻⁹ (55 °C) / 3,58 E ⁻⁹ (65 °C)

Dati elettrici

Tensione di isolamento nominale U_i (secondo IEC/EN 60947-1)	250V (grado di inquinamento 3)
Tensione impulsiva nominale U_{imp} (secondo IEC/EN 60947-1)	4 kV
Tensione d'alimentazione	
Tensione di funzionamento nominale U_N ($\pm 15\%$)	24 Vdc (10% ondulazione residua massima in CC)
Consumo nominale	Corrente massima ≤ 400 mA - Massima caduta di tensione ≤ 2 V
Circuito di controllo	
Protezione contro i corto circuiti	Resistenza PTC con tempo d'intervento operativo > 100 ms, tempo di ripristino > 3 s - $I_h = 0,5$ A
Massima resistenza in ingresso	50 Ω
Massima corrente in ingresso	30mA
Circuito in uscita	
Categorie di utilizzo (secondo EN 60947-1)	DC 13, $U_e = 24$ V, $I_e = 6$ A (6 operazioni/minuto)
Massima tensione commutabile	300 Vdc
Range di corrente commutabile (per contatto)	Min 10mA – max 6A (fusibile esterno di protezione 6A tipo F
Corrente convenzionale termica I_{th}	6A (massima sommatoria di corrente 64A ²)
Massima resistenza di corrente	100 m Ω



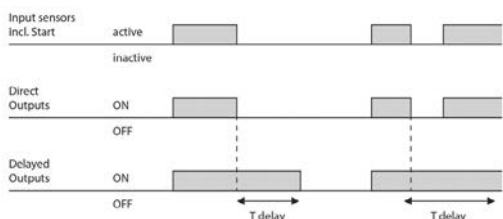
Download

Moduli di sicurezza OSSD MT2, MS2, MS3 – Istruzioni d'uso
Dichiarazione CE

Moduli di sicurezza

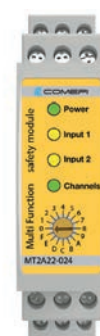
OSSD - Segnali di uscita del dispositivo

Uscita Normalmente aperto (NA)	A	Le uscite NA si attivano chiudendo i rispettivi contatti. Alla accensione sono disattivate
	B	Le uscite si attivano quando gli ingressi sono attivi e l'applicazione è stata avviata
	C	In caso si verifici un guasto-sicuro, le uscite si disattivano
	D	Se manca la tensione di alimentazione le uscite NA si disattivano
Normalmente chiuso (NC) Uscita	A	Nella maggior parte dei casi le uscite NC reagiscono alternativamente a quelle NA, se le NA sono attive, quelle NC sono disattivate e viceversa
	B	Durante la configurazione le uscite NC sono disattivate
	C	In caso di guasto-sicuro le uscite NC sono disattivate
	D	In caso di perdita di alimentazione le uscite NC sono disattivate
	E	Le uscite NC non sono uscite sicure
Uscite ritardate NA	A	Il modulo è dotato di 2 uscite NA ritardate
	B	Il comportamento è ritardato e riattivabile



Configurazione uscita disponibile (solo MT2A22-024)

Configurazione	Posizione selettore	Tempo di ritardo (s)
3 NA + 1 NC	0	0
4 NA	1	0
2 NA istantanee + 2 NA ritardate	2	0,1
2 NA istantanee + 2 NA ritardate	3	0,5
2 NA istantanee + 2 NA ritardate	4	1
2 NA istantanee + 2 NA ritardate	5	1,5
2 NA istantanee + 2 NA ritardate	6	2
2 NA istantanee + 2 NA ritardate	7	3
2 NA istantanee + 2 NA ritardate	8	4
2 NA istantanee + 2 NA ritardate	9	5
2 NA istantanee + 2 NA ritardate	A	10
2 NA istantanee + 2 NA ritardate	B	15
2 NA istantanee + 2 NA ritardate	C	20
2 NA istantanee + 2 NA ritardate	D	25
2 NA istantanee + 2 NA ritardate	E	30
PROGRAMMING	F	-



Moduli di sicurezza

Configurazione delle funzionalità

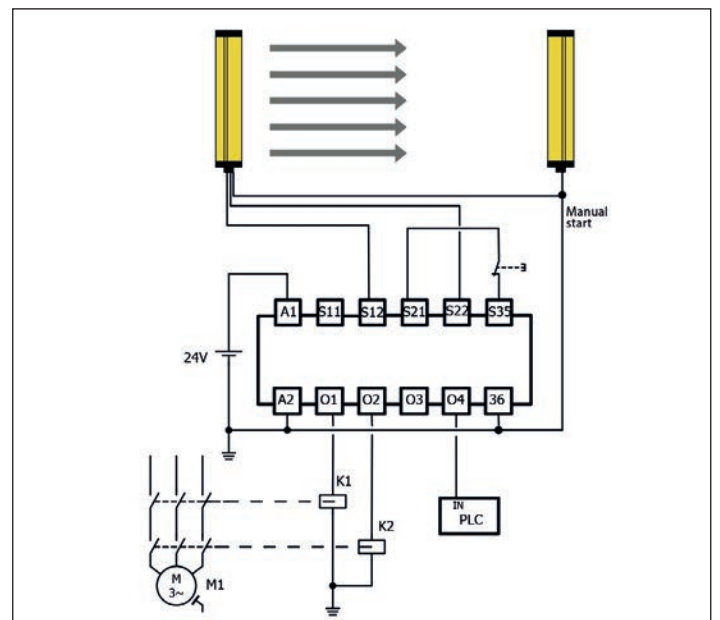
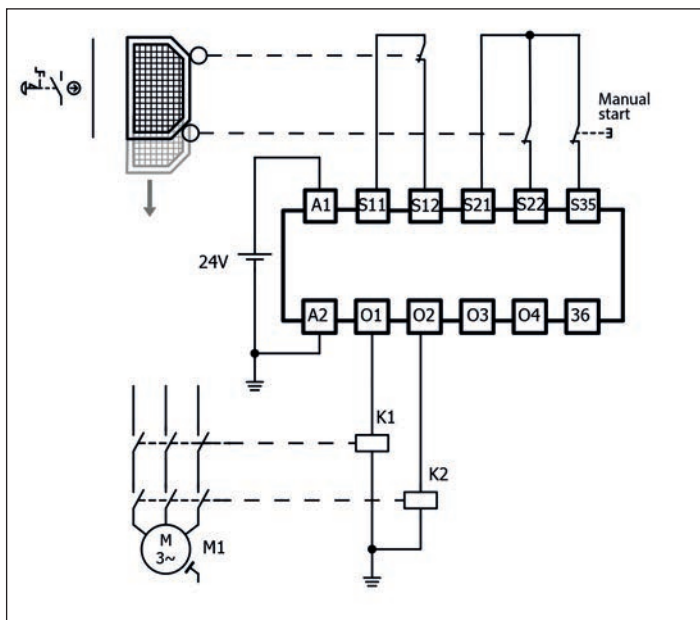
Gli schemi qui sotto riportati, mostrano il corretto cablaggio degli ingressi del modulo COMEPI.

N° configurazione	SC1	SC2	SC3	SC4	SC5	SC6
Tipo di ingresso	E-stop E-gate	E-stop E-gate	E-stop E-gate	ESPE type 4	ESPE type 2	Tappeto di sicurezza
Canale	2	2	1	2	1	–
N° fili	4	3	2	–	2	4
Cablaggio						
Categoria di sicurezza	Cat. 4	Cat. 3	Cat. 2	Cat. 4	Cat. 2	Cat. 3
Performance level	PL e	PL d	PL c	PL e	PL c	PL e
Safety integrity level	SIL 3	SIL 2	SIL 1	SIL 3	SIL 1	SIL 3
Tempo di risposta	20 msec	20 msec	20 msec	20 msec	25 msec	20 msec

Esempi di applicazione

Fino a CAT 4; PL e; SIL3 (dipendentemente dalle connessioni e dagli elementi in ingresso scelti)

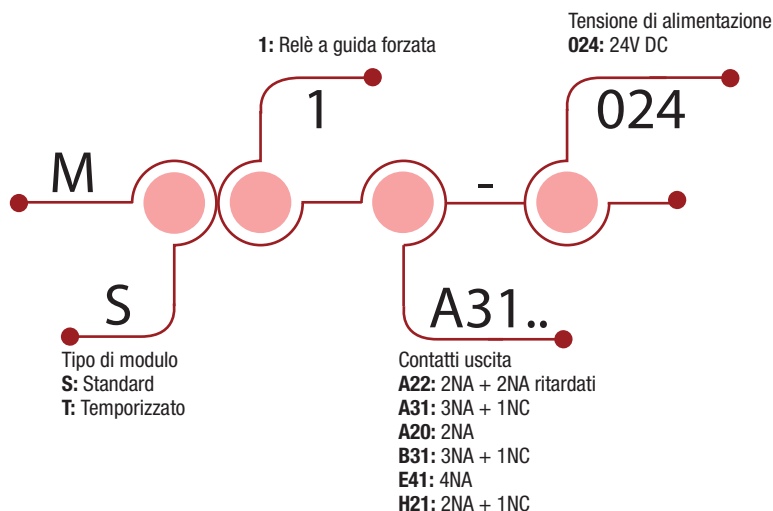
Fino a CAT 4; PL e; SIL3 (dipendente dalla ESPE scelta)



Moduli di sicurezza

Moduli di sicurezza elettromeccanici

APPROVAZIONI:



COME È COMPOSTO?

01 Custodia

- Marcatura laser indelebile
- Custodia in plastica (IP40)
- Dimensione standard 18 x 90 mm.

02 Montaggio su barra DIN

03 Uscite del dispositivo

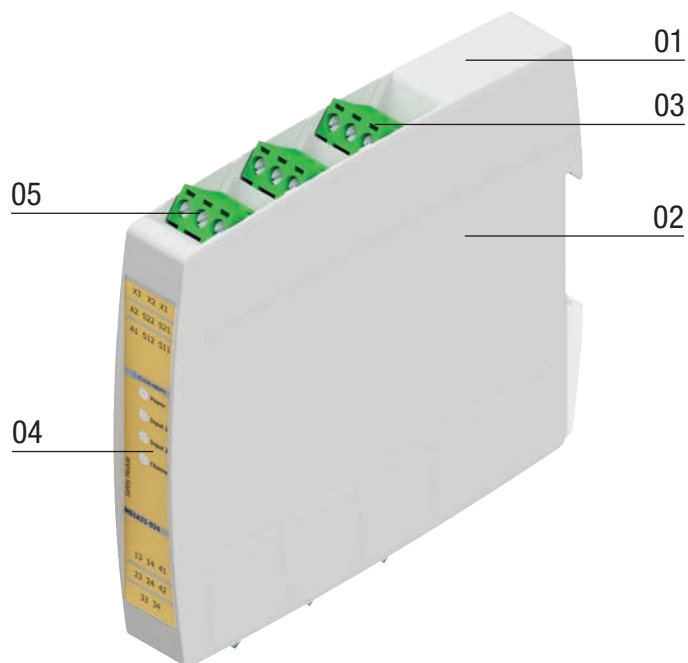
- Elettromeccanico
- NA per scopi di sicurezza
- NC per segnale ausiliario

04 Indicazioni LED sullo stato, alimentazione e diagnostica

- Alimentazione
- Input 1
- Input 2
- Feedback sui canali in uscita

05 Connessioni elettriche

- Terminali a vite IP20
- 1 o 2 x 0,75...1,5 mm²



Moduli di sicurezza

Moduli di sicurezza elettromeccanici

DESCRIZIONE

MS1 - Moduli di sicurezza elettromeccanici Configurazione a 2 canali per sistemi di sicurezza fino a SIL 3 (secondo EN62061) e PL e (secondo EN ISO 13849-1). Adatto per monitorare i finecorsa su un safety gates, sensori magnetici di sicurezza ed E-STOP

DIMENSIONI

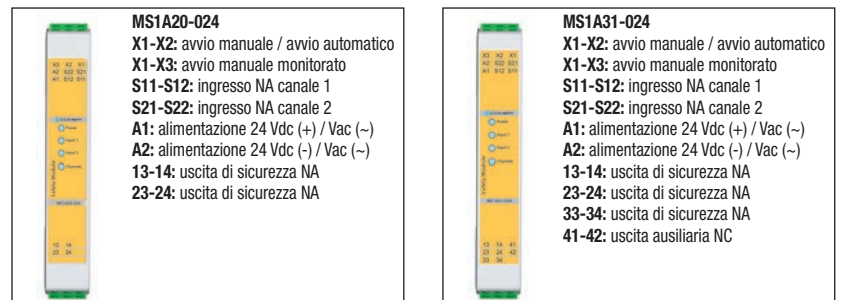


MS1A31-024 / MS1A20-024

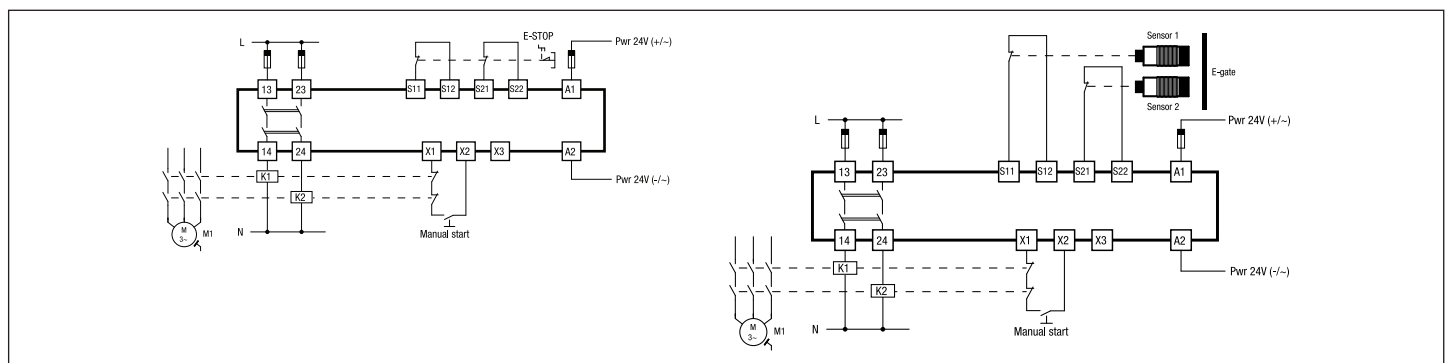
Il moduli di sicurezza **MS1A31-024** e **MS1A20-024** sono progettati per fornire un'interruzione sicura dei circuiti di sicurezza in applicazioni con arresti di emergenza, sensori magnetici di sicurezza, cancelli di sicurezza, finecorsa di sicurezza e interblocchi elettromeccanici. Vengono inoltre utilizzati per controllare i circuiti di sicurezza della cabina e ispezione della fossa di sollevamento, in conformità con le norme sugli ascensori EN81-20 e EN81-50.

APPLICAZIONI

- Macchine industriali
- Monitoraggio stop emergenza
- Controllo di interblocchi su portelle di sicurezza
- Livellamento piani
- Ispezione e manutenzione ascensori
- Autolavaggi
- Nastri trasportatori
- Macchine per riciclaggio



ESEMPIO DI APPLICAZIONE



Moduli di sicurezza

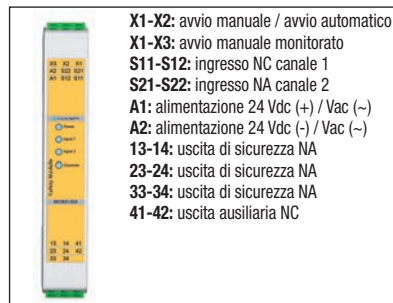
Moduli di Sicurezza elettromeccanici

MS1B31-024

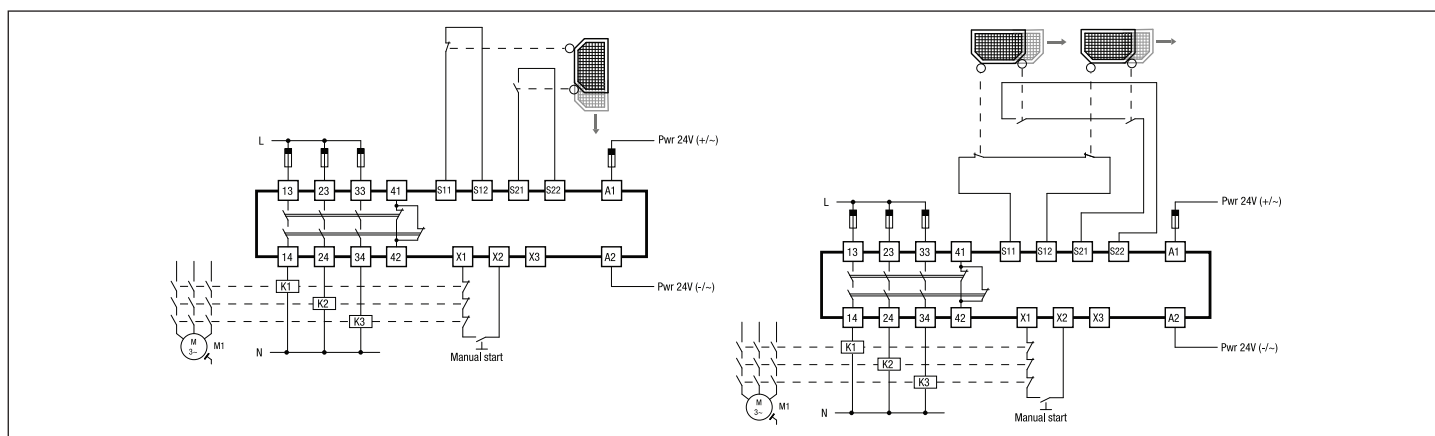
Il modulo di sicurezza **MS1B31-024** è progettato per monitorare e controllare lo stato di cancelli di sicurezza, accessi singoli o multipli, equipaggiati con interruttori magnetici e finenecorsa di sicurezza che svolgono la funzione di interblocco in modalità antivalente (segnale NO + NC).

APPLICAZIONI

- Macchine industriali
- Autolavaggi
- Nastri trasportatori
- Macchine per riciclaggio



ESEMPIO DI APPLICAZIONE

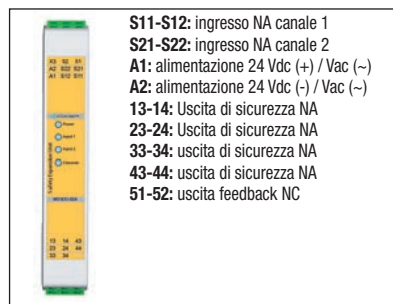


MS1E41-024

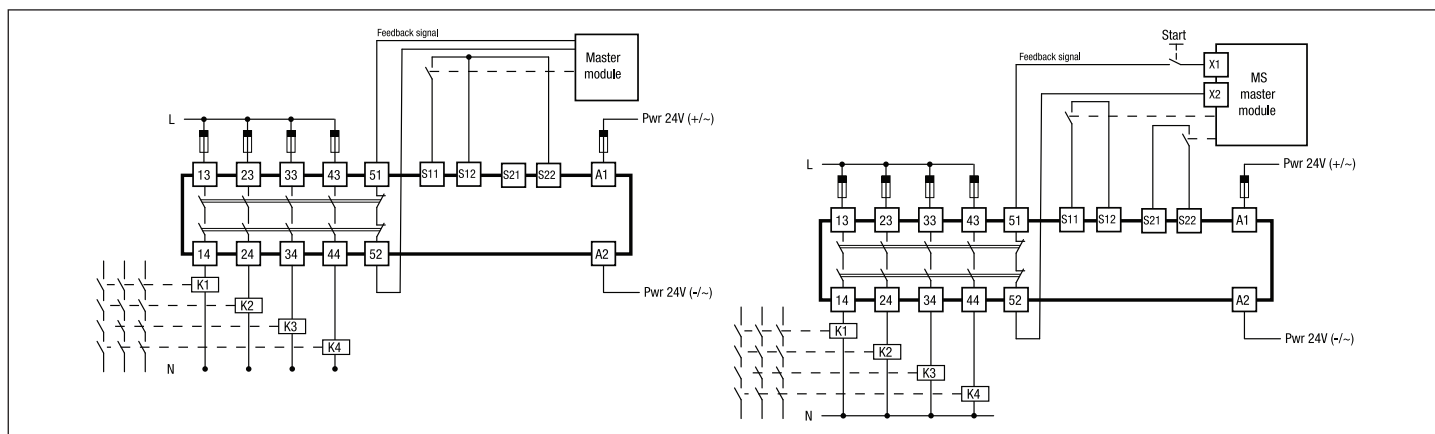
MS1E41-024 è un'unità di espansione che permette di estendere il numero di uscite elettromeccaniche di sicurezza disponibili, se controllata da un modulo di sicurezza master. Può funzionare con moduli di sicurezza con relè elettromeccanici serie MS1 o con uscite OSSD serie MS2 e MT2.

APPLICAZIONI

- Macchine industriali
- Autolavaggi
- Nastri trasportatori
- Macchine per riciclaggio



ESEMPIO DI APPLICAZIONE



Moduli di sicurezza

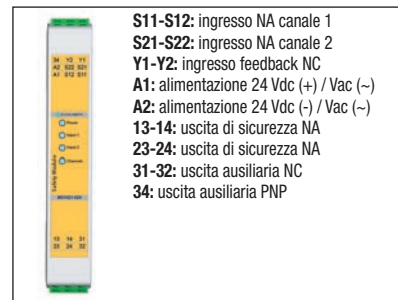
Moduli di Sicurezza elettromeccanici

MS1H21-024

MS1H21-024 è la soluzione per monitorare e controllare in sicurezza il funzionamento delle console di controllo a due mani (tipo III C secondo EN ISO 13851). Il dispositivo abilita le uscite di controllo di sicurezza solo se i due pulsanti della console sono attivati dall'operatore contemporaneamente o con un intervallo massimo di 500 ms da ciascun pulsante.

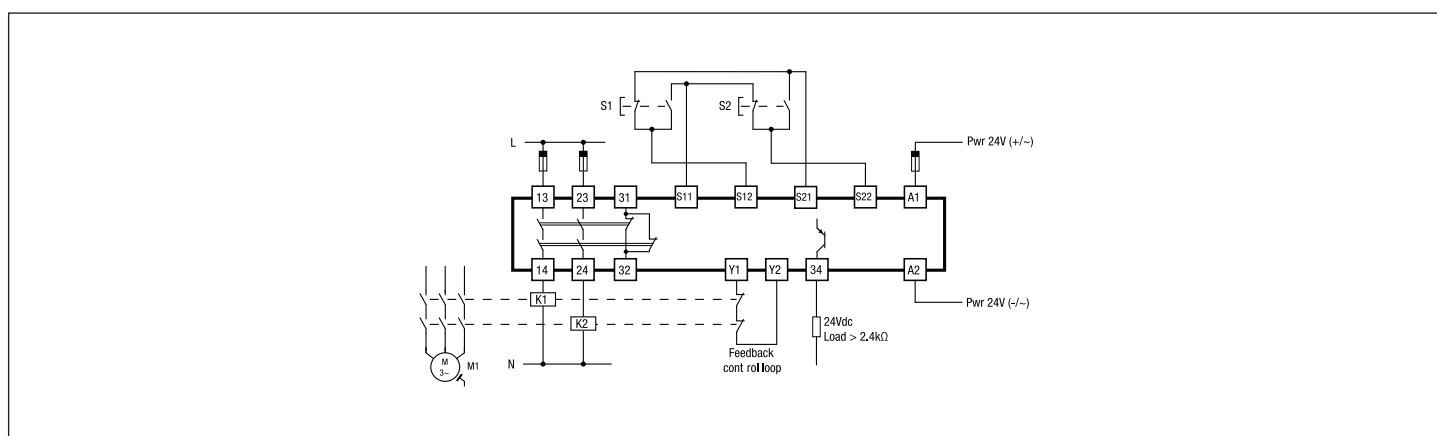
APPLICAZIONI

- Console di controllo bimanuali



S11-S12: ingresso NA canale 1
S21-S22: ingresso NA canale 2
Y1-Y2: ingresso feedback NC
A1: alimentazione 24 Vdc (+) / Vac (~)
A2: alimentazione 24 Vdc (-) / Vac (~)
13-14: uscita di sicurezza NA
23-24: uscita di sicurezza NA
31-32: uscita ausiliaria NC
34: uscita ausiliaria PNP

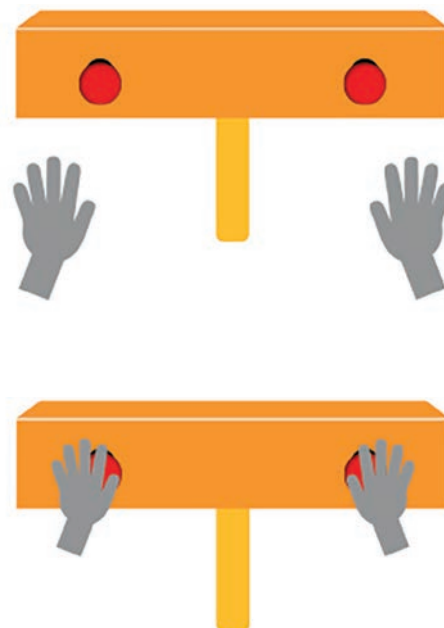
ESEMPIO DI APPLICAZIONE



Descrizione funzionale

A
 Se i pulsanti del bimanuale non sono azionati, gli ingressi del canale 1 (S11-S12) e del canale 2 (S21-S22) sono aperti, mentre il contatto NC di S1 (sulla console) è chiuso tra S11 e S22 e il contatto NC di S2 (sulla console) è chiuso tra S12 e S21.

B
 Le uscite di sicurezza NO sono disattivate.



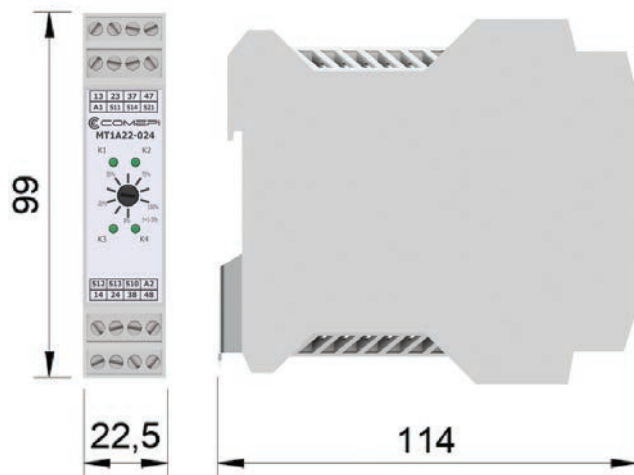
Moduli di sicurezza

Moduli di sicurezza elettromeccanici con uscite ritardate

DESCRIZIONE

MT1 - Moduli di sicurezza elettromeccanici Configurazione a 2 canali per sistemi di sicurezza fino a SIL 3 (secondo EN62061) e PL e (secondo EN ISO 13849-1). Adatto per monitorare i finecorsa su un safety gates, sensori magnetici di sicurezza ed E-STOP.

DIMENSIONI

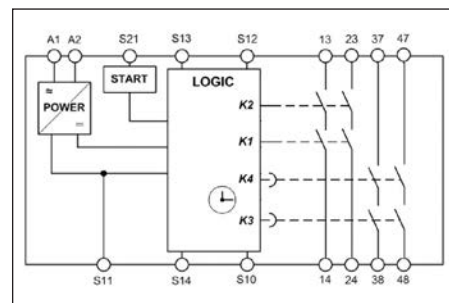
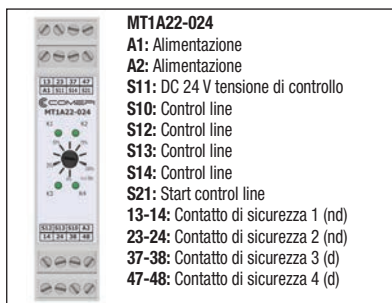


MT1A22-024

MT1A22-024 è una combinazione di relè di sicurezza per arresto di emergenza che combina contatti non ritardati e ritardati in un unico sistema di alloggiamento compatto. Ciò consente a componenti pericolosi del sistema di essere spenti e sicuri rapidamente in caso di una situazione di emergenza. Allo stesso tempo, altri circuiti possono continuare ad essere alimentati per un massimo di 30 secondi per consentire l'utilizzo dello strumento nella posizione di minimo o per frenare le parti in movimento, per esempio.

APPLICAZIONI

- Macchine industriali
- Monitoraggio stop emergenza
- Controllo di interblocchi su portelle di sicurezza
- Livellamento piani
- Ispezione e manutenzione ascensori
- Autolavaggi
- Nastri trasportatori
- Macchine per riciclaggio



ESEMPIO DI APPLICAZIONE

A seconda dell'applicazione o del risultato della valutazione del rischio secondo EN ISO 13849-1, il dispositivo deve essere cablato come mostrato nelle Fig. 4 fino alla Fig. 8. I contatti non ritardati possono essere utilizzati fino alla categoria 4, PL e, i contatti di sicurezza ritardati fino a categoria 3, PL e.

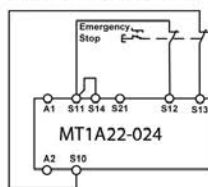


Fig. 4:
Arresto di emergenza a due canali circuito con cortocircuito con monitoraggio dei guasti a terra (fino alla categoria 4, PL e, SIL 3)

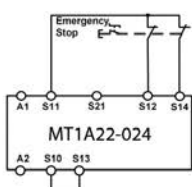


Fig. 5:
Arresto di emergenza a due canali circuito con monitoraggio dei guasti a terra (fino alla categoria 3, PL d, SIL 2)

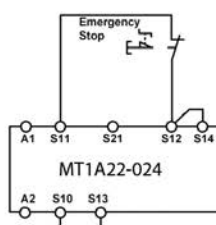


Fig. 6:
Arresto di emergenza ad un canale circuito con monitoraggio dei guasti a terra (fino alla categoria 1, PL c, SIL 1)

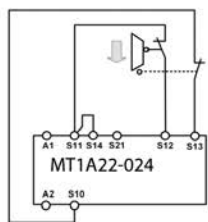


Fig. 7:
Monitoraggio della protezione scorrevole a due canali cortocircuito con monitoraggio dei guasti a terra (fino alla categoria 4, PL e, SIL 3)

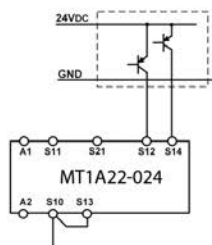


Fig. 8:
Arresto di emergenza a due canali con uscite PNP/ OSSD con monitoraggio del cortocircuito. (fino alla categoria 4, PL e, SIL 3)

Moduli di sicurezza

Moduli di sicurezza elettromeccanici - Caratteristiche principali

La gamma MS1 di moduli di sicurezza COMEPI, progettata in categoria 4, Performance level "e" in accordo alla EN ISO 13849-1, fornisce uscite di sicurezza con relè a guida forzata elettromeccanici e può monitorare una vasta gamma di dispositivi di sicurezza.

Panoramica	MS1A20-024	MS1A31-024	MS1B31-024	MS1E41-024	MS1H21-024	MT1A22-024
Funzioni di sicurezza	Arresti di emergenza, sensori magnetici di sicurezza finecorsa di sicurezza, interblocchi elettromeccanici, cancelli di sicurezza, livellamento piani	Arresti di emergenza, sensori magnetici di sicurezza finecorsa di sicurezza, interblocchi elettromeccanici, cancelli di sicurezza, livellamento piani	Sensori magnetici di sicurezza cancelli di sicurezza in modalità antivalente	Unità di espansione	Dispositivo di controllo bimani	Arresti di emergenza, sensori magnetici di sicurezza, finecorsa di sicurezza, interblocchi elettromeccanici, cancelli di sicurezza, dispositivi con uscite OSSD
Tipo di uscite di sicurezza	Contatti puliti relè a guida forzata	Contatti puliti relè a guida forzata	Contatti puliti relè a guida forzata	Contatti puliti relè a guida forzata	Contatti puliti relè a guida forzata	Contatti puliti relè a guida forzata
Numero di uscite di sicurezza	2 NA	3 NA	3 NA	4 NA	2 NA	4NA (2nd/2d)
Uscite ausiliarie	/	1 NC	1 NC	1 NC	1 NC + 1 PNP	/
Contatti ritardati	NO	NO	NO	NO	NO	2NO regolabili da 0 a 30s
Modalità di avvio	Automatico, manuale o manuale controllato	Automatico, manuale o manuale controllato	Automatico, manuale o manuale controllato	-	Automatico, manuale o manuale controllato	Automatico o manuale
Tipo di connessione	Morsetti a vite innestabili	Morsetti a vite innestabili	Morsetti a vite innestabili	Morsetti a vite innestabili	Morsetti a vite innestabili	Morsetti a vite
Parametri di sicurezza	Cat. 4, PL e, EN81-20, EN81-50	Cat. 4, PL e, EN81-20, EN81-50	Cat. 4, PL e	Cat. 4, PL e	Cat. 4, PL e	Cat. 4, PL e (nd) Cat. 3, PL e (d)
Approvazioni	CE, cULus EC type by TÜV	CE, cULus EC type by TÜV	CE, cULus EC type by TÜV	CE, cULus EC type by TÜV	CE, cULus EC type by TÜV	CE, cULus EC type by TÜV
Tensione di alimentazione	24Vdc ± 10% o 24 Vac -15/+10% 50 + 60 Hz	24Vdc ± 10% o 24 Vac -15/+10% 50 + 60 Hz	24Vdc ± 10% o 24 Vac -15/+10% 50 + 60 Hz	24Vdc ± 10% o 24 Vac -15/+10% 50 + 60 Hz	24Vdc ± 10% o 24 Vac -15/+10% 50 + 60 Hz	24Vdc ± 10% o 24 Vac ± 10% 50 + 60 Hz
Dimensioni (H x W x D)	110,8x17,5x121,1 mm	110,8x17,5x121,1 mm	110,8x17,5x121,1 mm	110,8x17,5x121,1 mm	110,8x17,5x121,1 mm	99x22,5x114mm

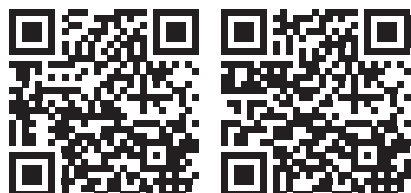
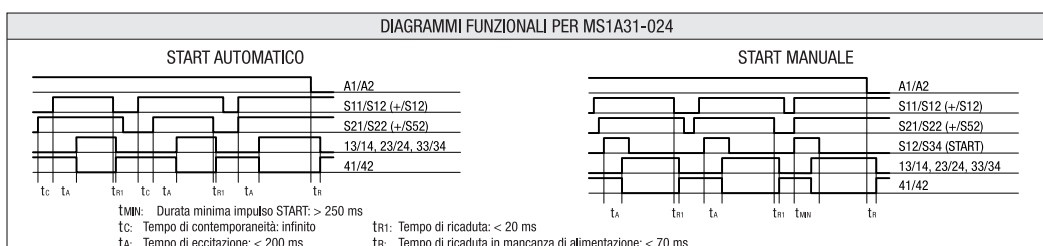
Moduli di sicurezza elettromeccanici - Quando usare i nostri prodotti

Panoramica	MS1A20-024	MS1A31-024	MS1B31-024	MS1E41-024	MS1H21-024	MT1A22-024
Pulsanti d'emergenza	✓	✓				✓
Cancelli d'emergenza	✓	✓				✓
Cancelli d'emergenza con funzione antivalente (1NA 1NC)			✓			
Finecorsa	✓	✓				✓
Finecorsa con funzione antivalente (1NA 1NC)			✓			
Sensori	✓	✓				✓
Sensori con funzione antivalente (1NA 1NC)			✓			
Livellamento ascensori	✓	✓				
Dispositivo di controllo bimani					✓	
Unità di espansione				✓		
Dispositivi con uscite OSSD						✓

Moduli di sicurezza

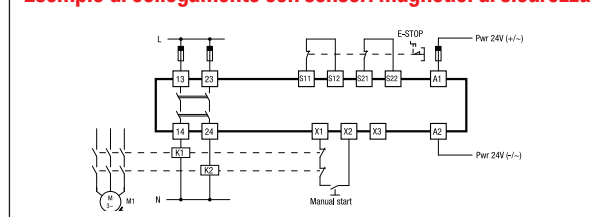
Moduli di sicurezza elettromeccanici - Dati tecnici

	Serie MS1	Serie MT1
Norme	EN60947-1, EN60947-5-1, EN61000-6-2, EN61000-4, EN61326-3-1, EN60204-1, EN ISO 13849-1, EN ISO 12100-1, EN ISO 12100-2, EN62061, EN1037, EN60664-1, EN60529	
Direttive	2014/35/UE bassa tensione 2006/42/CE macchine 2014/30/UE compatibilità elettromagnetica CE - TUV - UL - EAC	
Certificazioni - Approvazioni	Classe II	
Temperatura ambiente		
- funzionamento	°C - 25 ... + 55	- 15 ... + 40
- magazzino	°C - 25 ... + 55	- 15 ... + 40
Protezione dagli shock elettrici (secondo IEC 60536)	Classe II	
Grado di protezione (secondo IEC 60529 e EN 60529)	Custodia IP40 - Morsetti IP20	IP20
Grado di inquinamento	3 esterno, 2 interno	
Safety integrity level (Sil CL) (secondo IEC 61508, IEC 62061)	Fino a Sil 3	
Performance level (PL) (secondo EN ISO 13849-1)	Fino a PLe	
Safety category (secondo to EN ISO 13849-1)	Fino a Cat 4	Fino a Cat. 4 per contatti istantanei Fino a Cat. 3 per contatti ritardati
Durata meccanica	10 milioni di operazioni	
Durata elettrica	100.000 operazioni	
MTTFd	218 (per 24 Vac/dc) 147 (per 120 Vac e 230 Vac) 99%	62
Copertura diagnostica	99%	99% per contatti non ritardati 90% per contatti ritardati
PFHd	4,58 E ⁻¹⁰ (per 24 Vac/dc) 6,61 E ⁻¹⁰ (per 120 Vac e 230 Vac)	8,84 E ⁻⁸ contatti ritardati 84,22 E ⁻⁸ contatti non ritardati
Dati elettrici		
Tensione nominale di isolamento U_i (secondo IEC/EN 60947-1)	250 V (grado di inquinamento 3)	
Tensione nominale ad impulso U_{imp} (secondo IEC/EN 60947-1)	4 kV	
Alimentazione		
Tensione nominale di funzionamento U_N ($\pm 15\%$)	24 Vac/dc (10% ripple massimo residuo in DC) - 120 Vac - 230 Vac	
Potenza nominale assorbita	max 5 VA (ac) - max 2 W (dc)	max 5.3 VA (ac) - max 4.7 W (dc)
Circuito di controllo		
Protezione contro i cortocircuiti	Resistenza PTC con tempo di intervento >100ms, tempo di ripristino >3s - $I_h=0,5A$	
Resistenza massima di ingresso	50Ω	
Corrente massima di ingresso	30mA	
Circuito di uscita		
Categorie di utilizzo (secondo EN 60947-1) (6 per/minuto)	AC 15, $U_e = 230 V$, $I_e = 3 A$ DC 13, $U_e = 24 V$, $I_e = 6 A$	AC: 250 V, 2000 VA, 8 A per carico ohmico 250 V, 3 A AC-15 DC: 40 V, 320 W, 8 A per carico ohmico 24 V, 3 A DC-13
Tensione massima di commutazione	240 Vac / 300 Vdc	250 Vac
Range corrente di commutazione (per contatto)	min 10 mA - max 6A (fusibile di protezione esterno tipo 6A F)	5 V, 10 mA
Corrente termica convenzionale in aria libera I_{th}	6A (sommatoria massima di correnti: 64A ²)	15A
Resistenza massima di contatto	100 mΩ	



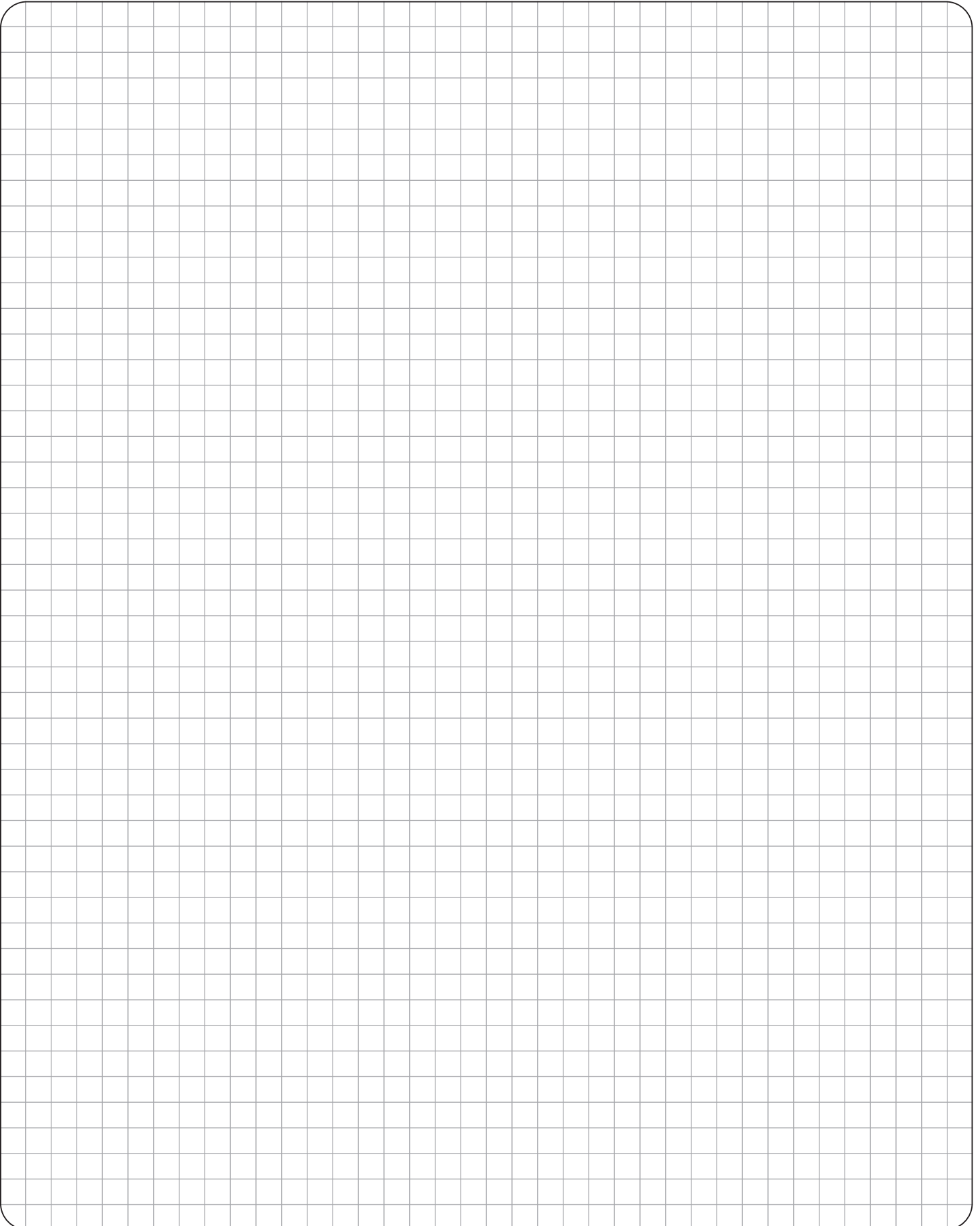
Download
Moduli di sicurezza MS1 – Istruzioni d'uso
Dichiarazione CE

Esempio di collegamento con sensori magnetici di sicurezza





Note



Dispositivi di sicurezza

Dati Tecnici Generali - Specifiche - Direttive e norme

I prodotti COMEPI elencati in questo catalogo sono progettati e realizzati in accordo alle pubblicazioni internazionali IEC ed alle norme europee EN applicabili.

Specifiche

• Specifiche Internazionali

L'International Electrotechnical Commission, IEC, che è parte dell'International Standards Organization, ISO, pubblica le norme IEC che costituiscono la base per l'intero mercato mondiale.

• Specifiche Europee

L'European Committee for Electrotechnical Standardisation (CENELEC), che raggruppa 18 paesi europei, pubblica le norme EN per le apparecchiature industriali a bassa tensione.

Queste norme Europee hanno piccole differenze rispetto agli IEC International Standards ed utilizzano un sistema di numerazione simile. La medesima filosofia vale per le norme nazionali. Le norme nazionali in contraddizione vengono ritirate.

• Specifiche Europee Armonizzate

Il Comitato Europeo per la Standardizzazione (CEN e CENELEC), che raggruppa 18 paesi europei, pubblica le norme EN relative alla sicurezza delle macchine.


• Specifiche in Canada e USA

Queste sono equivalenti, ma differiscono, nella marcatura, dalle specifiche IEC, UTE, VDE e BS.

UL Underwriters Laboratories (USA)

CSA Canadian Standards Association (Canada)

Puntualizzazione riguardo al rilascio delle marcature UL (USA). Vengono distinti due livelli di accettazione tra i vari dispositivi:

"Recognized" Componenti autorizzati ad essere inseriti in macchinari, purchè questo sia stato interamente montato e cablato da personale qualificato. I componenti non sono approvati per un utilizzo quale "prodotti di uso generalizzato" poiché le loro possibilità di applicazione sono limitate. Questi prodotti sono identificati col marchio: 

"Listed" Componenti autorizzati ad essere inseriti in macchinari ed anche per la vendita separata come componenti di "uso generalizzato" per il mercato USA.

Questi prodotti sono identificati col marchio: 

Direttive Europee

La garanzia del libero movimento dei prodotti nell'ambito della Comunità Europea implica l'eliminazione di ogni differenza di regolamenti nell'ambito degli stati membri. Le Direttive Europee impongono regole comuni che sono parte della legislazione di ogni singolo stato per cui ogni differenza nei regolamenti viene annullata.

Esistono tre Direttive principali:

• Direttiva Bassa Tensione 2014/35/UE che concerne i macchinari da 50 a 1.000 Va.c. e da 75 a 1.500 Vd.c.

È stabilito che la conformità ai requisiti è riconosciuta qualora il macchinario sia conforme alle norme armonizzate a livello Europeo EN 60947-1 e EN 60947-5-1 per gli interruttori di fincorsa.

• Direttive Macchine – 2006/42/CE definiscono i principali requisiti di sicurezza e conservazione della salute sia per quanto riguarda la progettazione che la costruzione delle macchine ed altri dispositivi, inclusi componenti di sicurezza, nell'ambito dei paesi dell'Unione Europea.

• Compatibilità Elettromagnetica direttiva 2014/30/UE, applicabili a tutti i dispositivi elettrici in grado di creare disturbi di natura elettromagnetica.

Significato della marcatura CE:

la marcatura CE non va confusa con un marchio di qualità.

la marcatura CE stampata su un prodotto, costituisce prova della conformità alle Direttive Europee.

la marcatura CE è parte di una procedura amministrativa e garantisce la libera circolazione del prodotto nell'ambito della Comunità Europea.

Norme

• Norme Internazionali

IEC 60947-1 Interruttori e dispositivi di controllo a bassa tensione – Parte 1: Regole generali (CEI EN 60947-1).

IEC 60947-5-1 Interruttori e dispositivi di controllo a bassa tensione – Parte 5: Dispositivi di controllo ed elementi di commutazione – Sezione 1: Dispositivi elettromeccanici di controllo (CEI EN 60947-5-1) – Capitolo 3: requisiti speciali per interruttori con apertura positiva.

IEC 60204-1 Dispositivi elettrici per macchine industriali – Parte 1: Requisiti generali (CEI EN 60204-1).

IEC 60204-2 Dispositivi elettrici per macchine industriali – Parte 2: designazione dei codici ed esempi di rappresentazioni, diagrammi, tabelle ed istruzioni).

IEC 60529 Grado di protezione dei contenitori (codice IP) (CEI EN 60529).

• Norme Europee

EN 50041 Interruttori e dispositivi di controllo a bassa tensione per uso industriale – Dispositivi di controllo – Interruttori fincorsa 42,5x80 – Dimensioni e caratteristiche.

EN 50047 Interruttori e dispositivi di controllo a bassa tensione per uso industriale – Dispositivi di controllo – Interruttori fincorsa 30x55 – Dimensioni e caratteristiche.

EN 60947-1 Interruttori e dispositivi di controllo a bassa tensione per uso industriale – Parte 1: Regole generali.

EN 60947-5-1 Interruttori e dispositivi di controllo a bassa tensione per uso industriale – Parte 5: Dispositivi di controllo ed elementi di commutazione – Sezione 1: Dispositivi elettromeccanici di controllo (CEI EN 60947-5-1) – Capitolo 3: Requisiti speciali per interruttori con apertura positiva.

EN 60947-5-5 Interruttori e dispositivi di controllo a bassa tensione per uso industriale – Parte 5: Dispositivi di controllo ed elementi di commutazione – Sezione 5: Dispositivo elettrico di arresto di emergenza con blocco meccanico.

• Norme Americane

UL 508 Norme per la sicurezza dei dispositivi di controllo.

C22.2 NO. 14-13 Dispositivi industriali di controllo. Prodotti industriali.

• Norme Cinesi

GB 14048.5 Interruttori e dispositivi di controllo a bassa tensione – Parte 5: Dispositivi di controllo ed elementi di commutazione.

Dispositivi di sicurezza

Dati Tecnici Generali - Specifiche - Direttive e norme


Doppio Isolamento

I materiali di classe II, secondo la IEC 536, sono realizzati con doppio isolamento. Questo consiste nell'aggiungere all'isolamento principale con isolamento supplementare in modo da eliminare i rischi di uno shock elettrico evitando in tal modo la necessità di ulteriori protezioni. Le parti conduttive dei componenti aventi doppio isolamento non devono essere collegate ad un conduttore protettivo.

Apertura positiva

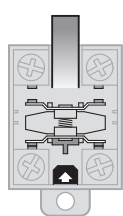
Un interruttore di controllo, avente uno o più contatti di apertura, possiede le caratteristiche di apertura positiva quando l'attuatore di commutazione garantisce la completa apertura dei contatti. Per la parte di corsa che separa i contatti, deve esistere una azione positiva, escludendo la presenza di elementi resilienti (es.: molle) interposti tra i contatti in movimento ed il punto in cui è applicata la forza di azionamento. Il concetto di apertura positiva non è applicabile ai contatti NA.

Gli interruttori di controllo con apertura positiva possono essere dotati di elementi di contatto sia a scatto che lento. Per utilizzare diversi contatti sul medesimo interruttore di controllo con apertura positiva è necessario che questi siano elettricamente separati; se non lo sono, può essere utilizzato un solo contatto.

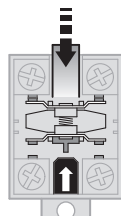
Ogni interruttore di controllo con apertura positiva deve essere marcato in modo indelebile, sull'esterno, con il simbolo  .

Azionamento a scatto

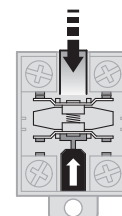
I contatti a scatto sono caratterizzati dall'avere una posizione di rilascio non coincidente con quella di azionamento (corsa differenziale). L'apertura (o chiusura) dei contatti a scatto non è influenzata dalla velocità di azionamento dell'attuatore e fa sì che il comportamento elettrico sia regolare anche in presenza di movimenti molto lenti dell'attuatore.



Contatto a riposo



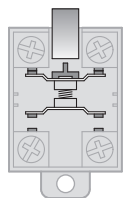
Contatto azionato



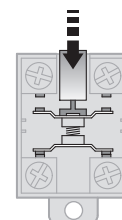
Apertura positiva

Azionamento lento

La caratteristica dei contatti ad azione lenta è quella di avere le posizioni di rilascio e di azionamento coincidenti. La velocità di azionamento dell'attuatore, inoltre, influenza direttamente la velocità di scambio dei contatti.



Contatto a riposo



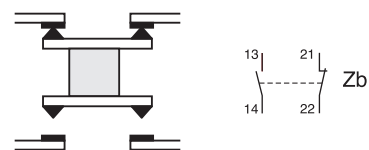
Contatto azionato

Configurazione dei contatti secondo la IEC947-5-1.

Gli elementi di contatto con 4 terminali devono essere indelebilmente marcati con i simboli Za o Zb come indicato nella figura seguente.



Contatti con medesima polarità



I due contatti mobili sono elettricamente isolati

Categoria di utilizzazione

AC-15: comando di carichi elettromagnetici in corrente alternata (>72 VA).

DC-13: comando di carichi elettromagnetici in corrente continua.

Terminali

Gli interruttori di fincorsa con custodia metallica debbono avere un ancoraggio marcato indelebilmente, per il conduttore di terra, posizionato all'interno del contenitore stesso in prossimità dell'entrata cavi.

Forza/Coppia minima di azionamento

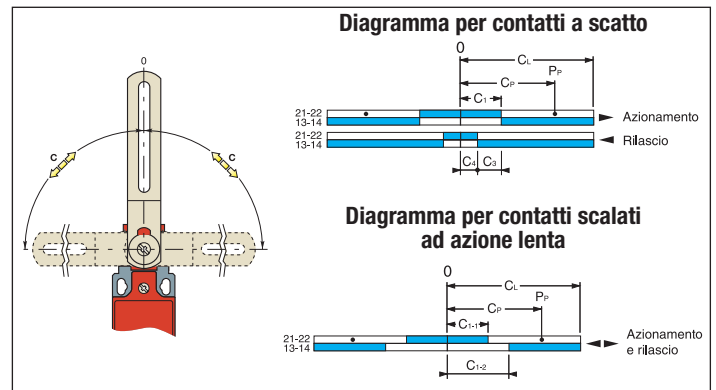
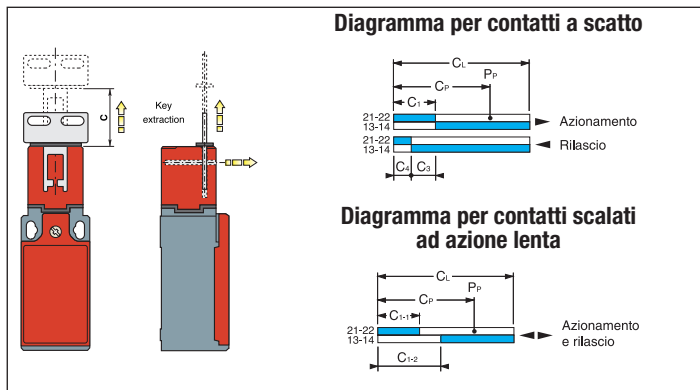
È la forza/coppia minima che deve essere applicata all'attuatore per produrre lo scambio dei contatti.

Forza/Coppia minima di apertura positiva

È la forza/coppia minima che deve essere applicata all'attuatore per garantire l'apertura positiva sui contatti NC.

Dispositivi di sicurezza

Custodia in plastica o metallo - Corse e diagrammi di intervento



P₀ Posizione di riposo: posizione dell'attuatore quando nessuna forza esterna è applicata.

P_A Posizione operativa: posizione dell'attuatore, con forza F₁ applicata, in cui i contatti abbandonano la posizione iniziale di riposo.

P_P Posizione di apertura positiva: posizione dell'attuatore nel momento in cui interviene l'apertura positiva.

L Posizione di max corsa: massima corsa raggiungibile dall'attuatore con la forza F₁ applicata.

P_R Posizione di rilascio: posizione dell'attuatore nel momento in cui i contatti sono tornati alla loro posizione di riposo.

C₁ Pre-corsa: distanza che intercorre tra la posizione di riposo P₀ e la posizione operativa P_A.

C_P Corsa di apertura positiva: minima corsa dell'attuatore, dalla posizione di riposo P₀, per garantire l'apertura positiva dei contatti NC.

C₂ Extra corsa: distanza che intercorre tra P_A e la corsa massima L.






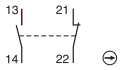
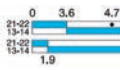
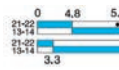
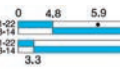
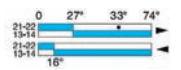
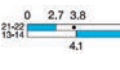
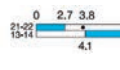
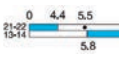
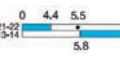
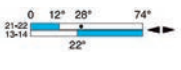
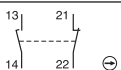
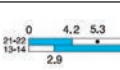
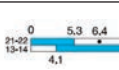
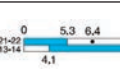
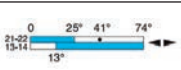
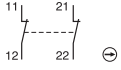
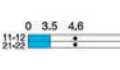
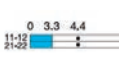
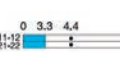
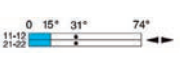
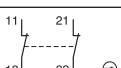
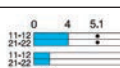
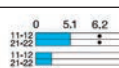
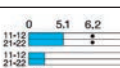
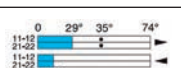
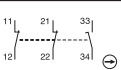
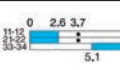
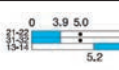
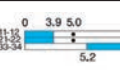
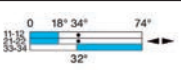
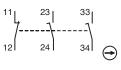
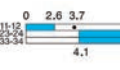
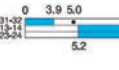
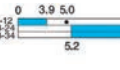
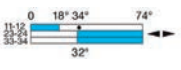
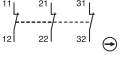

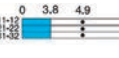
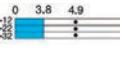
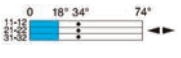
C_L Corsa massima: distanza che intercorre tra P₀ e la corsa massima L.

C₃ Corsa differenziale (C₁-C₄): distanza che intercorre tra P_A e P_R.

C₄ Corsa di rilascio: distanza che intercorre tra P_R e P₀.

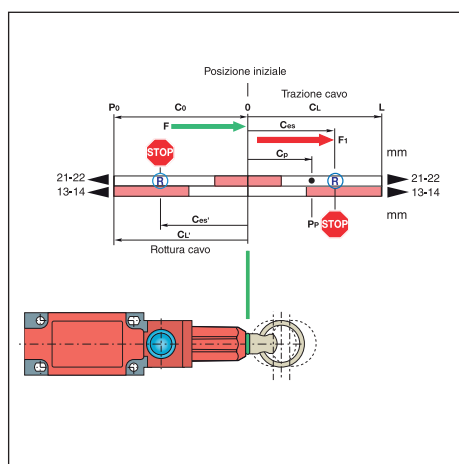
Note: per contatti ad azione lenta, C₃ = 0, C₁₋₁ = pre-corsa del contatto 21-22, C₁₋₂ = pre-corsa del contatto 13-14

- ▶ Azionamento
- ◀ Rilascio
- Contatto chiuso
- Contatto aperto
- Apertura positiva

	 K10 Testa regolabile 90°	 K80 Testa girevole	 K3000-K4000 Testa regolabile 90°	 K5000 Testa regolabile 90°	 K61-K71-K72 Testa regolabile 90°
Z11: A scatto 1NA+1NC					
X11: Azione lenta scalata 1NA+1NC					
Y11: Azione lenta scalata 1NA+1NC					
W02: Azione lenta simultanea 2NC					
Z02: A scatto 2NC					
X12P: Azione lenta scalata 1NA+2NC					
X21P: Azione lenta scalata 2NA+1NC					
W03P: Azione lenta simultanea 3NC					

Dispositivi di sicurezza

Custodia in plastica o metallo - Corse e diagrammi di intervento



P₀ Posizione di riposo: posizione dell'attuatore quando nessuna forza esterna è applicata.

0 Posizione iniziale: posizione dell'attuatore con la forza F di messa in servizio applicata.

P_p Posizione di apertura positiva: posizione dell'attuatore nel momento in cui interviene l'apertura positiva.

L Posizione di max corsa: massima corsa raggiungibile dall'attuatore.

C₀ Corsa ideale di pre-tensionamento: distanza tra la posizione di riposo P₀ e la posizione iniziale 0.

C_p Corsa di apertura positiva: minima corsa dell'attuatore, dalla posizione iniziale 0, per garantire l'apertura positiva dei contatti NC.

C_{ES} Corsa per arresto di emergenza e posizione di aggancio.

C_L Corsa massima: distanza che intercorre tra 0 e la corsa massima L.

C_{L'} Distanza tra la posizione iniziale C₀ e la posizione di riposo P₀ in caso di rottura cavo.

► Azionamento






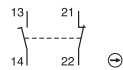





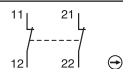
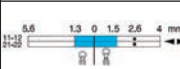
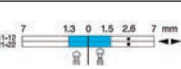
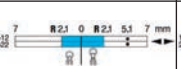

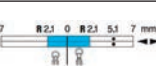
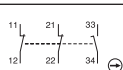
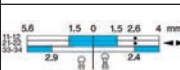
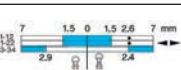
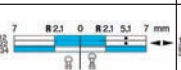
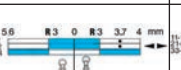
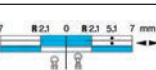
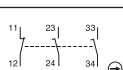
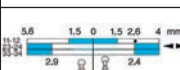
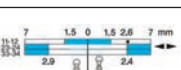
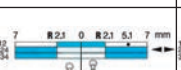
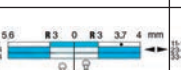
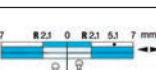
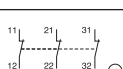
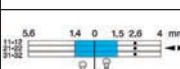
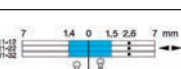
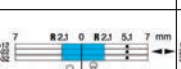
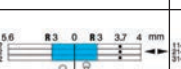
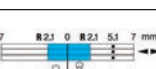
◄ Rilascio






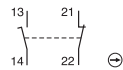





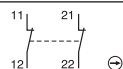

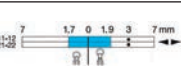
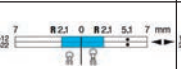
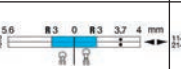
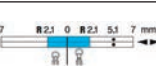

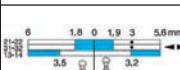
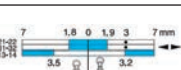
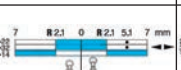
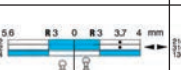
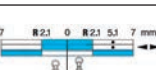
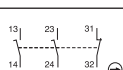
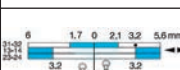
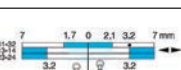
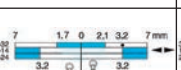
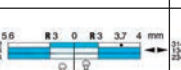
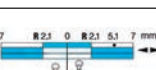

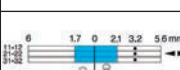
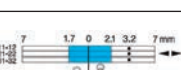
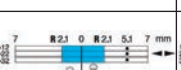
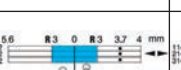
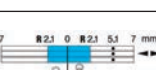
■ Contatto chiuso

□ Contatto aperto

• Apertura positiva

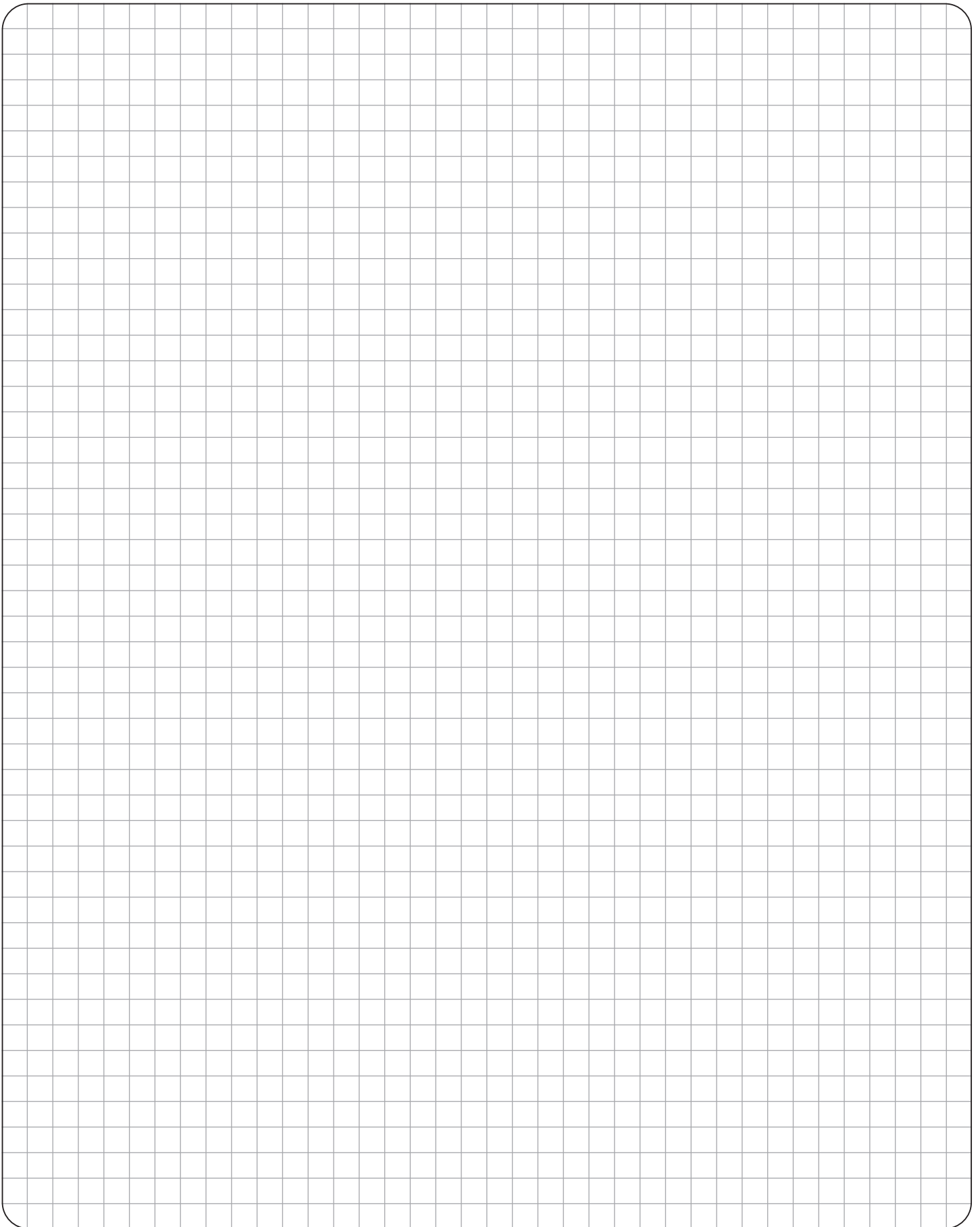
R Posizione di aggancio S_A

						
		A fune senza reset per arresto semplice	A fune senza reset per arresto semplice	A fune con reset per arresto di emergenza	A fune con reset per arresto di emergenza	A fune con reset per arresto di emergenza
X11: Azione lenta scalata 1NA+1NC						
W02: Azione lenta simultanea 2NC						
X12P: Azione lenta scalata 1NA+2NC						
X21P: Azione lenta scalata 2NA+1NC						
W03P: Azione lenta simultanea 3NC						

						
		A fune senza reset per arresto semplice	A fune senza reset per arresto semplice	A fune con reset per arresto di emergenza	A fune con reset per arresto di emergenza	A fune con reset per arresto di emergenza
X11: Azione lenta scalata 1NA+1NC						
W02: Azione lenta simultanea 2NC						
X12: Azione lenta scalata 1NA+2NC						
X21: Azione lenta scalata 2NA+1NC						
W03: Azione lenta simultanea 3NC						

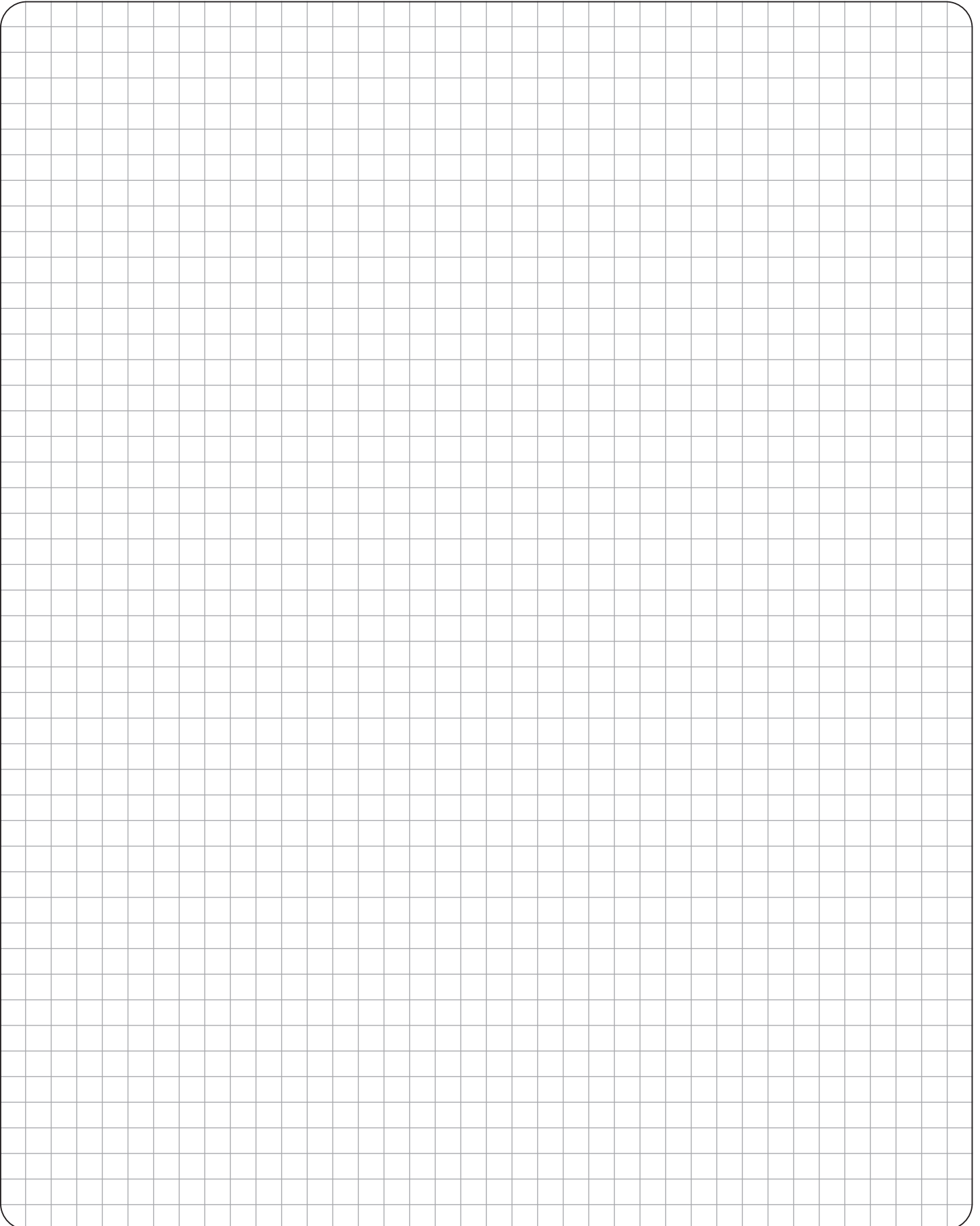


Note

A large rectangular area with rounded corners, filled with a fine grid of light gray lines, intended for taking notes.

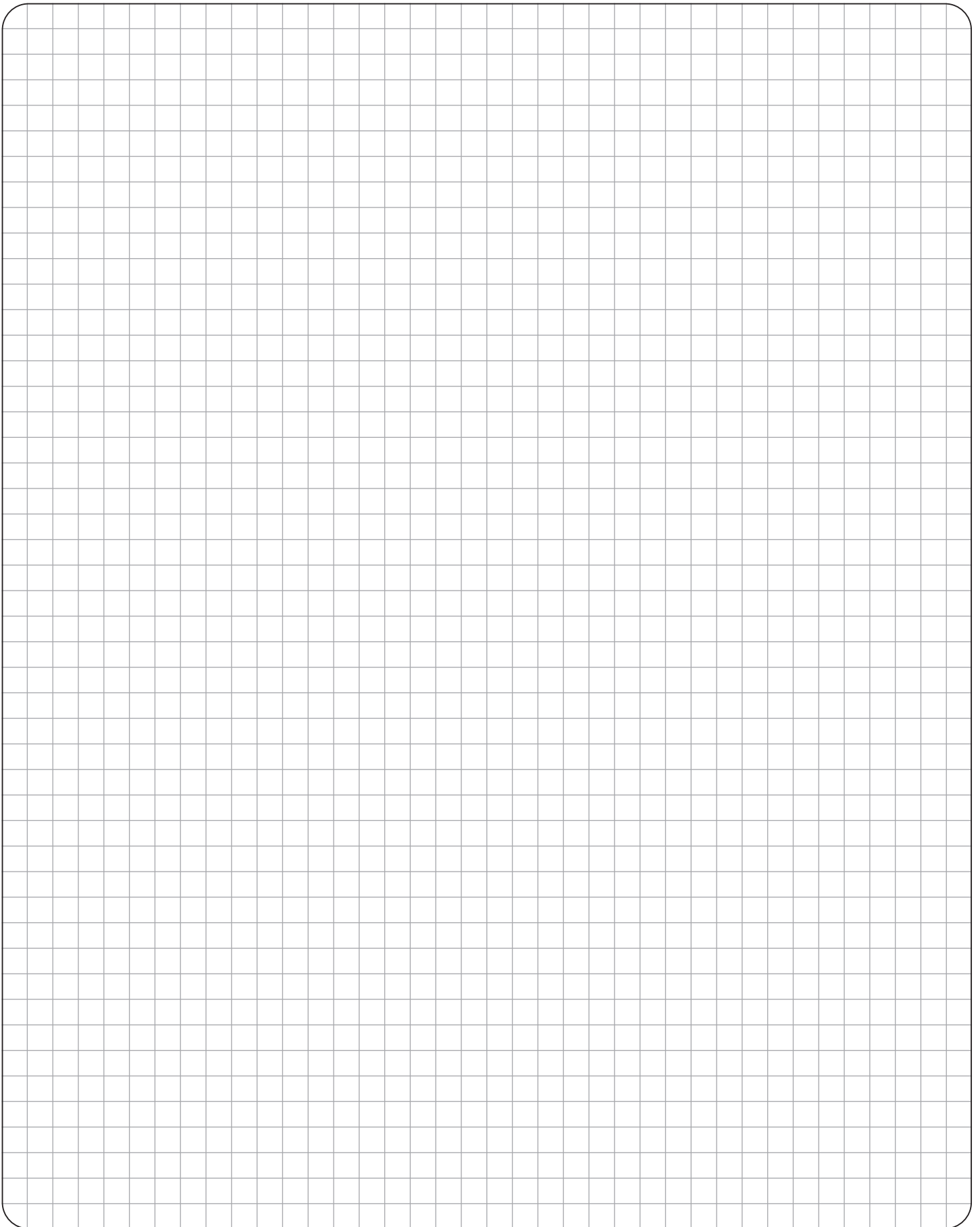


Note





Note

A large rectangular area with rounded corners, filled with a fine grid of small squares, intended for taking notes.

COMEPI NEL MONDO

I prodotti Comepi sono disponibili in tutto il mondo, l'azienda rifornisce 76 paesi in 5 continenti. La nostra attenzione alla flessibilità si traduce nella capacità di creare soluzioni laddove il mercato richiede nuove esigenze applicative. Comepi dispone di una rete di agenti e importatori, supportati da distributori locali. Questa organizzazione garantisce presenza e supporto globali.



23899 Robbiate
(Lecco) Italy
Via Novarino 9/L
tel. +039 990 6408
+039 990 6203
comepi@comepi.it
comepi.eu

 **COMEPI**



CAT156-SC0424-PX