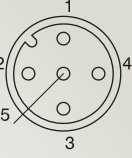
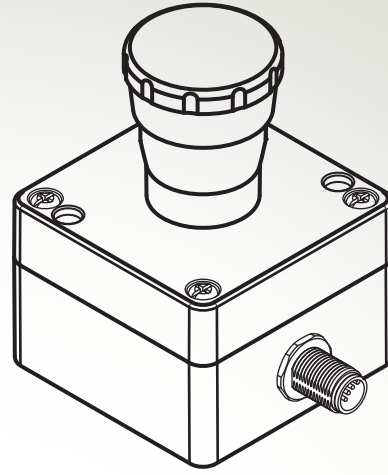
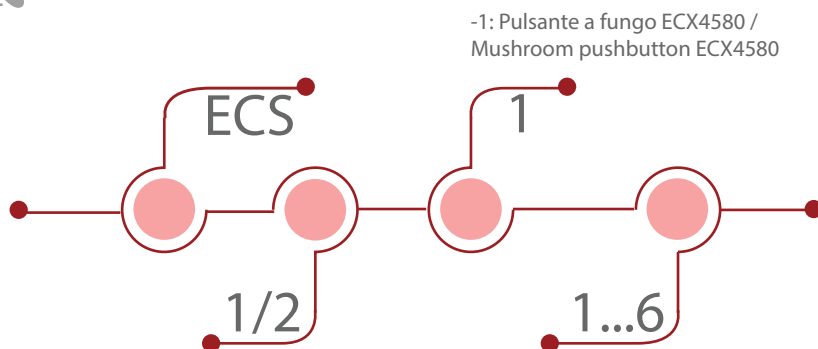


C O M E T P I
E - S T O P
S A F E T Y
D E V I C E





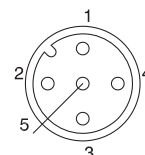
Crea il tuo codice ECS
Create your ECS code



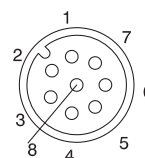
-1: Pulsante a fungo ECX4580 /
Mushroom pushbutton ECX4580

-1: Coperchio giallo /
Yellow cover
-2: Coperchio giallo con
scrittura EMERGENCY STOP /
Yellow cover with EMERGENCY
STOP written

-1: 1 contatto NC /
1 NC contact
-2: 1 contatto NC+ 1 contatto NO /
1 NC contact + 1 NO contact
-3: 2 contatti NC /
2 NC contacts
-4: 1 contatto NO/NC + 1 contatto NC /
1 NO/NC contact + 1 NC contact



Connettore M12 5 poli /
M12 Male connector, 5 poles



-5: 2 contatti NC + 1 contatto NO /
2 NC contacts + 1 NO contact
-6: 2 contatti NO + 1 contatto NC /
2 NO contacts + 1 NC contact

Connettore M12 8 poli /
M12 Male connector, 8 poles

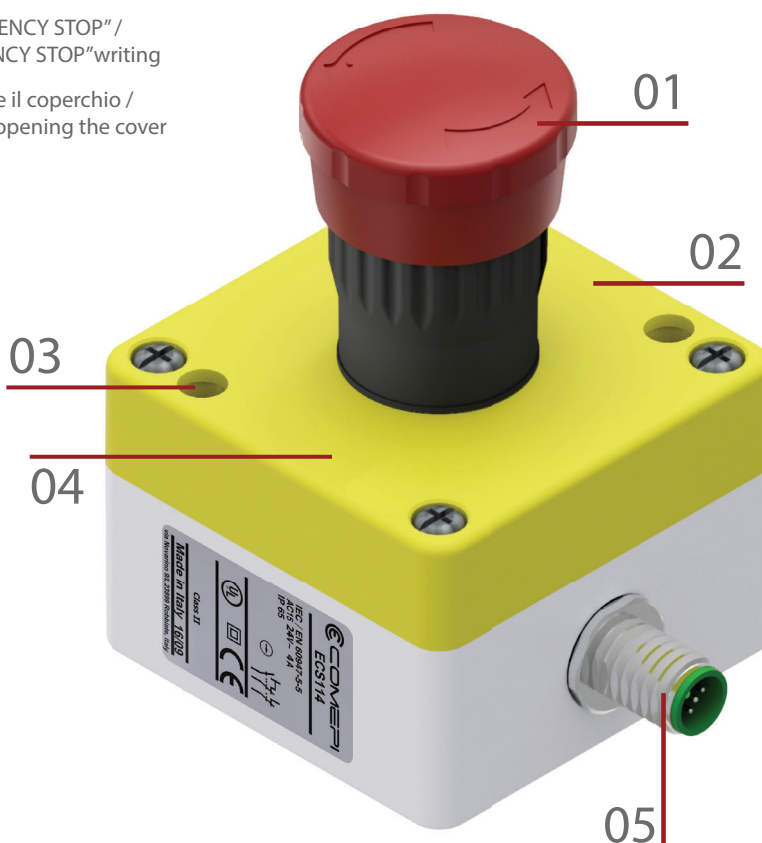
example: ECS112



ECS : com'è composto?

ECS : how it is made?

- 01 Fungo ECX4580 /
Mushroom ECX4580
- 02 Coperchio giallo o giallo con scritta "EMERGENCY STOP" /
Yellow cover or yellow cover with "EMERGENCY STOP" writing
- 03 Due fori per fissare il dispositivo senza aprire il coperchio /
External holes to install the device without opening the cover
- 04 Varie configurazioni di contatti /
Different configurations of contacts
- 05 Connettore M12 maschio - 5 o 8 poli /
M12 male connector - 5 or 8 poles



Soluzione pronta all'uso / Ready to use solution

- Custodia in materiale termoplastico
- Grado di protezione **IP65**
- Temperatura di funzionamento **da -40°C a +70°C**
- Connessione rapida tramite connettore **M12, 5 o 8 poli**
- Enclosure in thermoplastic material
- Protection degree **IP65**
- Operating temperature **from -40°C to +70°C**
- Quick connection by **M12 connector, 5 or 8 poles**

Approvazioni / Approvals



Conformità / Conform to
 EN 60947-5-5 EN ISO 13850
 UL NSID FILE: E504189

Descrizione ed Applicazione / Description and Application

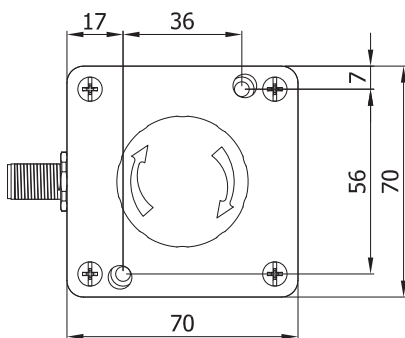
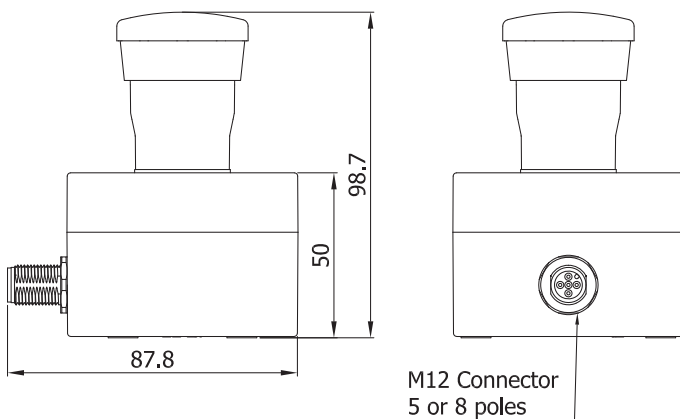
Nuova scatola E-STOP ready to use, creata per fornire al cliente una soluzione immediata e sicura. La E-STOP Comepi, è facile da installare (senza dover aprire il coperchio) e facile da connettere grazie al connettore M12. I campi di applicazione sono svariati, logistica, packaging, tessile, industrie di vario genere.

L'aggiunta a catalogo di accessori e prodotti affini, partendo dai cavi di connessione fino ai moduli di sicurezza e dispositivi di interblocco, rende possibile creare sistemi personalizzati e velocemente disponibili all'utilizzatore.

New enclosure E-STOP ready to use, designed in order to provide to our customer an easy and safe solution. Comepi's E-STOP, is easy to install (without opening the cover) and quick to connect thanks to the M12 connector. There are several fields of application, logistics, packaging, textile and industries of different types.

Related products, like connecting cables, safety modules or interlocking devices, make possible to create customized systems, quickly available to the consumer.

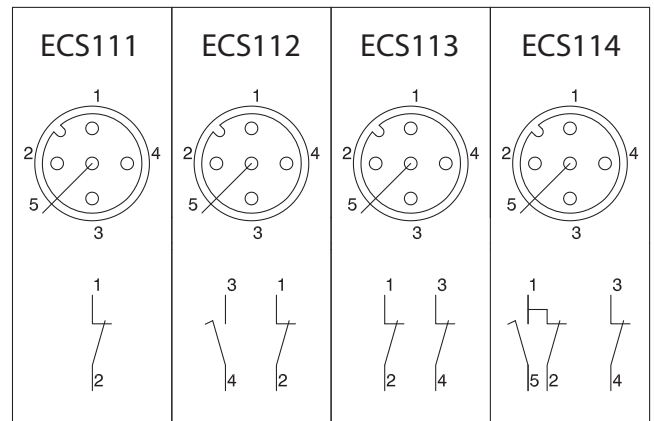
Dimensioni / Dimensions



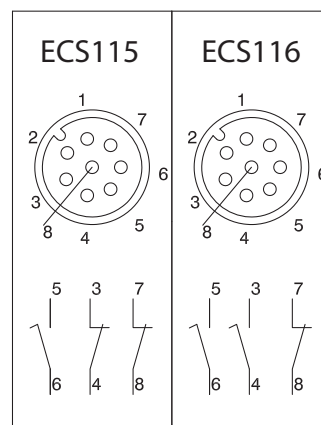
ECS può essere fissata utilizzando due viti M4 /
 ECS can be fixed using two M4 screws

Opzioni / Options

Connettore M12 5 poli / M12 Connector 5 poles



Connettore M12 8 poli / M12 Connector 8 poles



Accessori / Accessories

- Cavo con connettore M12 femmina-libero 5 poli / Cable with M12 female-free, 5 poles connector
- Cavo con connettore M12 femmina-libero 8 poli / Cable with M12 female-free, 8 poles connector
- Cavo con connettore M12 femmina-maschio 5 poli / Cable with M12 female-male, 5 poles connector
- Cavo con connettore M12 femmina-maschio 8 poli / Cable with M12 female-male, 8 poles connector

Contattare il nostro ufficio vendite per conoscere l'intera gamma. / Please contact our sales office to learn the full range.



COMEPI SRL
Via Novarino 9/L
23899 Robbiate (LC) ITALY
www.comepi.it
comepi@comepi.it
tel +39 039 9906408
+39 039 9903468
fax +39 039 9906203

