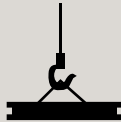
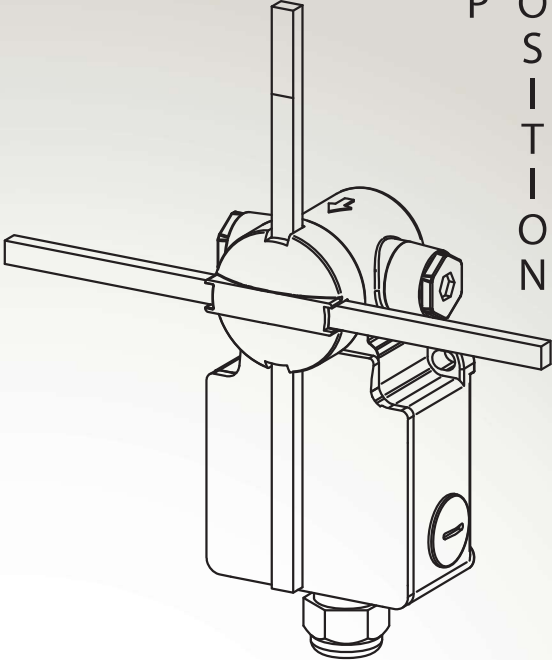


G
P
L
P
L
P
O
S
I
T
I
O
N
S
W
I
T
C
H



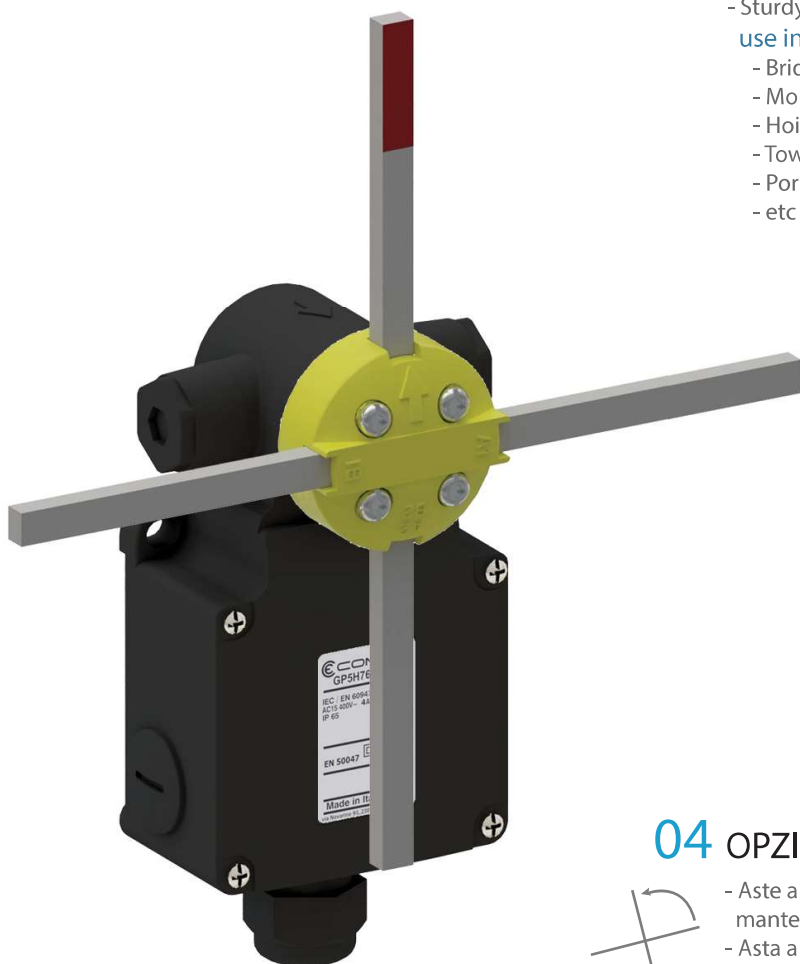
01 SEMPLICE e FUNZIONALE



- Finecorsa con funzione di **rallentamento o stop** in entrambe le direzioni
- Contatti NC ad operazione di apertura positiva utilizzabili per **funzioni di sicurezza**

SIMPLE and FUNCTIONAL

- Limit switch with **slowdown and stop function** in both directions
- NC contacts with positive opening operation suitable for **safety function**



02 ALTE PRESTAZIONI



- Custodia in materiale termoplastico
- Grado di protezione **IP66 - IP67**
- Temperatura di funzionamento **da -53°C a +80°C**
- Velocità massima di manovra **3m/s**

HIGH PERFORMANCE

- Enclosure in thermoplastic material
- Protection degree **IP66 - IP67**
- Operating temperature **from -53°C to +80°C**
- Maximum operation speed **3m/s**

03 DESCRIZIONE ed APPLICAZIONI



- Nuovo finecorsa di posizione progettato per il **controllo del movimento lineare** (assi X e Y)
- Robusto ed affidabile, GP series, è particolarmente adatto per **utilizzo in condizioni operative gravose**:
 - Gru a ponte e Gru a cavalletto
 - Gru mobili
 - Paranchi
 - Gru a torre
 - Gru portuali
 - etc...

DESCRIPTION and APPLICATION

- New position limit switch designed for **linear movement control** (X and Y axes)
- Sturdy and reliable, GP series, is suitable for **use in harsh operating conditions**:
 - Bridge cranes and gantry cranes
 - Mobile cranes
 - Hoists
 - Tower cranes
 - Port cranes
 - etc ...

04 OPZIONI



- Aste a croce con movimento a 4 posizioni mantenute ogni 90°
- Asta a croce o T a 3 posizioni mantenute ogni 90°
- Asta semplice o con rotella con movimento di 65° e ritorno a zero
- 2 interruttori 1NC+1NC scalati ad apertura lenta
- 2 interruttori 1NO+1NC ad apertura lenta

ALTRE CONFIGURAZIONI SONO DISPONIBILI SU RICHIESTA

OPTIONS

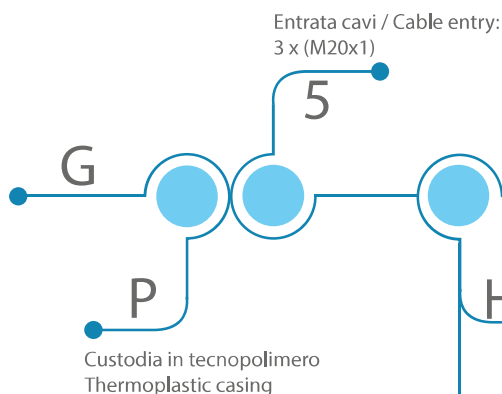
- Cross rods with 4 maintained positions every 90°
- Cross or T rods with 3 maintained position every 90°
- Single rod or rod with roller with 65° movements and spring return
- 2 slow action switches with 1NC+1NC staggered contacts
- 2 slow action switches with 1NO+1NC contacts

OTHER CONFIGURATIONS ARE AVAILABLE ON REQUEST

POSITION LIMIT SWITCHES



Crea il tuo codice GP
Create your GP code



Configurazione / Configuration

- H7601W02T: 4 Posizioni mantenute con blocco a 180° in ogni direzione /
4 Maintained positions - stop at 180° in each direction
Aste a croce 2x200mm / Cross rods 2x200mm
1NC+1NC scalati / 1NC+1NC staggered

- H7602W02T: 4 Posizioni mantenute con rotazione libera /
4 Maintained positions - free rotation
Aste a croce 2x200mm / Cross rods 2x200mm
1NC+1NC scalati / 1NC+1NC staggered

- H7603X11T: 3 Posizioni mantenute /
3 Maintained positions
Aste a croce 2x200mm / Cross rods 2x200mm
1NO+1NC / 1NO+1NC

01W02T/02W02T/03X11T

H76

H77

H78

03X11T

01X11T

Configurazione / Configuration

- H7703X11T: 3 Posizioni mantenute /
3 Maintained positions
Aste a T 1x200mm 1x300mm /
T rods 1x200mm 1x300mm
1NO/1NC / 1NO+1NC

- H7801X11T: Ritorno a 0 / Spring return
Asta e rotella / Rod with roller
1NO/1NC / 1NO+1NC

example: GP5H7601W02T



GP: com'è composto?
GP: how is it made?

01

Due microinterruttori
Two contact blocks

02

Testina d'azionamento
Operating head

03

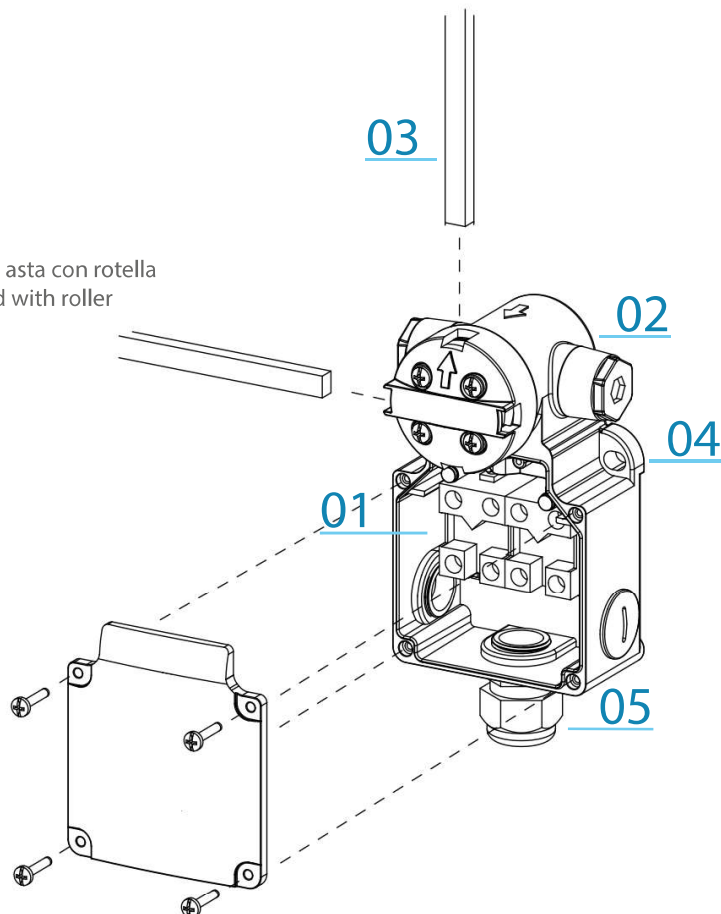
Tipi di attuatori: aste a croce, asta semplice, asta con rotella
Type of actuators: cross rods, single rod, rod with roller

04

Due fori di fissaggio
Two fixing holes

05

3x ingressi cavo
3x cable inlets





COMEPI SRL
Via Novarino 9/L
23899 Robbiate (LC) ITALY
www.comepi.it
comepi@comepi.it
tel +39 039 9906408
+39 039 9903468
fax +39 039 9906203

