

# ECX13□□

## Pulsanti serie 1000

Corpo in zama cromata e fissaggio a

Selettore a leva corta

|   |            |  |
|---|------------|--|
| ● | ECX 1300   |  |
|   | ECX 1310   |  |
|   | ECX 1320   |  |
|   | ECX 1330   |  |
|   | ECX 1340   |  |
|   | ECX 1345   |  |
|   | * GCX1401  |  |
|   | * GCX 1402 |  |



Posizioni fisse - Maintained positions



Posizioni instabili - Spring return positions

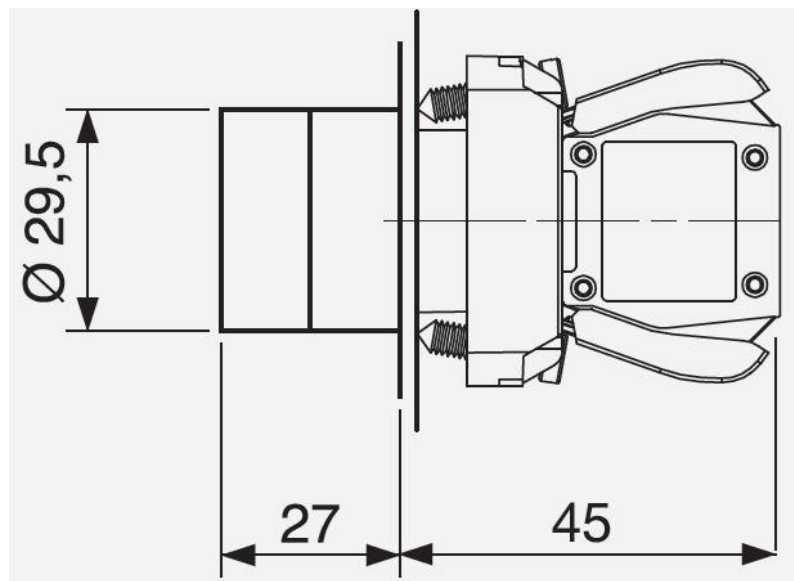
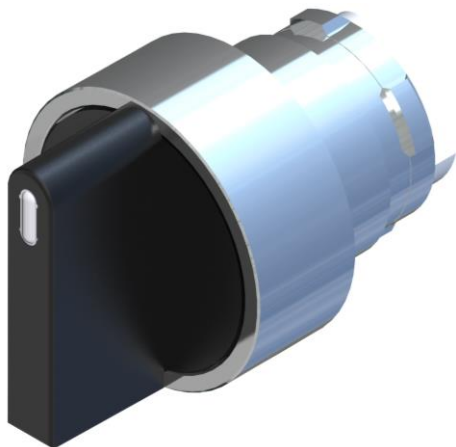


Posizioni di estrazione della chiave - Key extraction positions

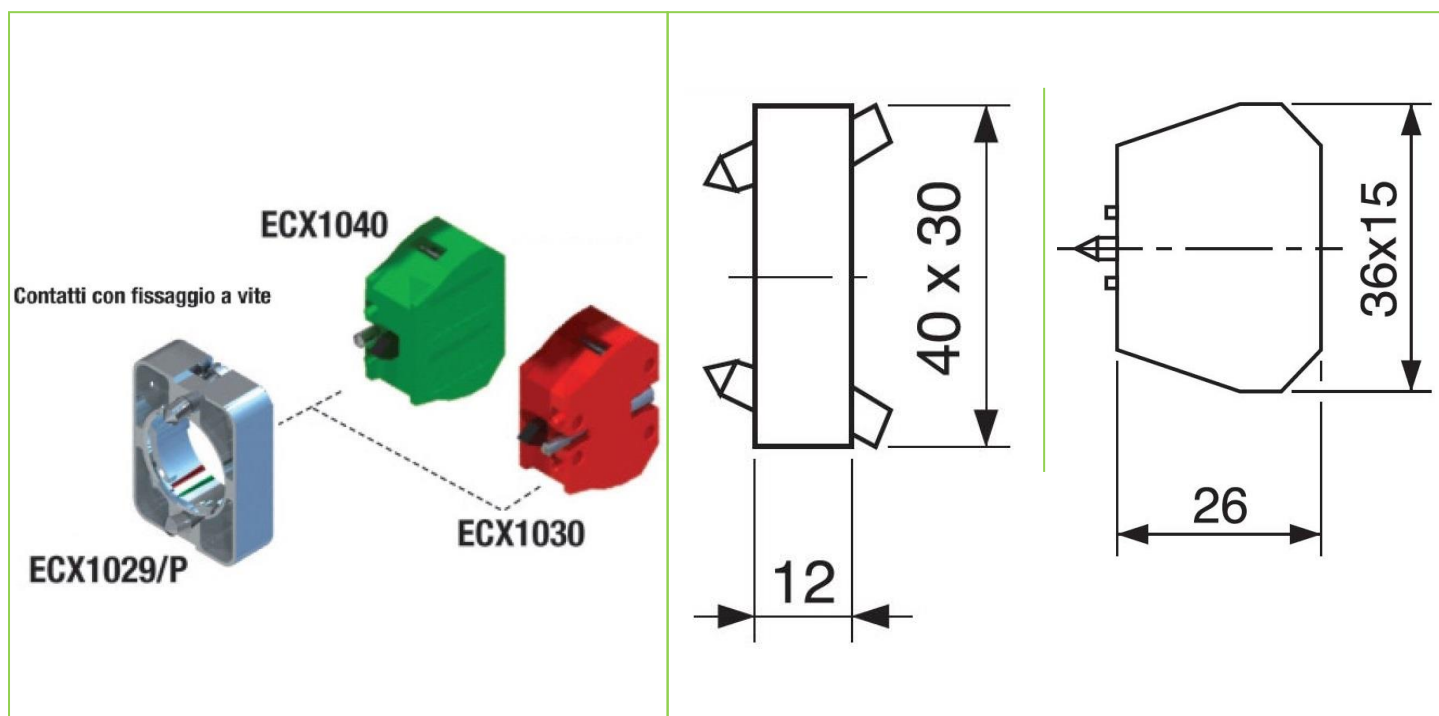
\*Forniti di contatti

Pulsante completo\* (Operatore ECX1310 + Basetta ECX3029A + Contatti serie N ad aggancio)

\*Componenti da ordinare separatamente



## Basetta ECX1029/P ed elementi di contatto con fissaggio a vite.



Certificazioni – Approvazioni



## Dati Tecnici Generali

|   |   |   | Corpo in metallo |
|---|---|---|------------------|
| <b>Norme</b>  | Dispositivi conformi alle norme IEC 60947-5-1 ed EN 60947-5-1 |   |                  |
| <b>Certificazioni - Approvazioni</b>  | UL - IMQ - EAC  |   |                  |
| <b>Temperature ambiente</b>   |   |   |                  |
| – funzionamento   | °C  |   | – 25 ... + 70    |
| – magazzinaggio   | °C  |   | – 30 ... + 80    |
| <b>Materiale operatore</b>  | Corpo in Zama Cromata   |   |                  |
| <b>Grado di protezione dopo l'installazione</b><br>(secondo IEC 60529 ed EN 60529)  | IP65  |   |                  |
| <b>Tensione nominale di isolamento Ui</b><br>– secondo IEC 60947-1 ed EN 60947-1<br>– secondo UL 508 e CSA C22-2 n° 14            | 690 V (grado di inquinamento 3)<br>A600, Q300                 |   |                  |
| <b>Tensione nominale ad impulso Uimp</b><br>(secondo IEC 60947-1 ed EN 60947-1)   | KV  |   | 8                |
| <b>Corrente di cortocircuito condizionata</b><br>(secondo IEC 60947-1 ed EN 60947-1)  | KA  |   | 1                |
| <b>Corrente termica convenzionale in aria libera Ith</b><br>(secondo IEC 60947-5-1 ed EN 60947-5-1) $\theta < 40^{\circ}\text{C}$ | A   |   | 10               |
| <b>Protezione al cortocircuito</b><br>Ue < 500V a.c. – fusibili tipo gG (gl)  | A   |   | 10               |
| <b>Corrente nominale di funzionamento</b>   |   |   |                  |
| Ie / AC-15 (secondo IEC 60947-5-1)  | 24V - 50/60 Hz  | A | 10               |
|   | 120V - 50/60 Hz   | A | 6                |
|   | 400V - 50/60 Hz   | A | 4                |
| Ie / DC-13 (secondo IEC 60947-5-1)  | 24V - d.c.  | A | 2.8              |
|   | 125V - d.c.   | A | 0.55             |
|   | 250V - d.c.   | A | 0.27             |
| <b>Frequenza di commutazione</b>  | Cicli/ora   |   | 3600             |
| <b>Durata meccanica</b>   | N° cicli  |   | 300.000          |
| <b>Resistenza iniziale di contatto</b>  | mΩ  |   | ≤ 25             |
| <b>Terminali di collegamento</b>  | A vite con serrafilo imperdibile (Coppia di serraggio 0.6 Nm) |   |                  |
| <b>Dimensione cavi di collegamento</b>  | 1 o 2 conduttori – 0.5 ÷ 2.5 mm <sup>2</sup>                  |   |                  |
| <b>Apertura positiva</b>  | I contatti NC sono a manovra positiva di apertura             |   |                  |

Comepi Srl

23899 Robbiate (Lecco) Italy – Via Novarino 9/L Tel. +39 039 9903468 Fax +39 039 9906203 www.comepi.it comepi@comepi.it

Comepi S.r.l. si riserva il diritto di modificare i prodotti ed i dettagli in questa scheda tecnica in ogni momento senza notifica preventiva.

Comepi non è responsabile per l'uso improprio dei suoi prodotti elettrici: in caso di dubbio contattare il nostro Servizio Tecnico.