





Certificazioni di Qualità

Da sempre attenta alla qualità, nel 1998 l'azienda COMEPI è entrata nella qualifica ISO 9002 per poter offrire ai suoi interlocutori, nazionali ed esteri, un'ulteriore garanzia della sua capacità di rispondere adeguatamente alle sempre crescenti necessità di relazioni efficaci e produttive. L'aggiornamento alla norma ISO 9001:2008, avvenuta nell'anno 2009, conferma la politica della qualità intrapresa.

La verifica dell'applicazione progressiva delle norme ISO 9000 ed il loro mantenimento nel tempo, è garantita da un sistema ormai collaudato che va dal controllo del processo all'impiego di tecniche statistiche, passando attraverso il coinvolgimento del personale ad ogni livello, al fine di soddisfare al meglio le attese della clientela, la crescita dell'immagine, della competitività e della redditività aziendale.

Quality certifications

As ever watchful for quality, since 1998, Comepi is qualified ISO 9002 thus offering its domestic and foreign interlocutors a deeper warranty of its ability to adequately answer the ever increasing need of effective and fruitful relationship. The update to ISO 9001:2008, made in 2009, confirms the Comepi quality politics.

The control of full application of ISO 9000 norms and its timely updating is guaranteed by well tested procedures ranging from control of the process up to the use of statistic techniques.

Comepi personnel, at any given level, is involved in this process in order to achieve the highest end-user satisfaction besides growth of image, competitiveness and profits for the firm.



Indice / Index

Unità di comando Ø22 Control units Ø22

Dati tecnici 4
Technical data

Serie Metallica / Metal Series

Pulsanti a semplice impulso non luminosi 6-7
Non-illuminated momentary pushbuttons

Pulsanti doppi 7
Two-way pushbuttons

Pulsanti a fungo 8-9
Mushroom pushbuttons

Pulsanti luminosi a semplice impulso e passo passo 10
Illuminated momentary and push-push buttons

Spie luminose - Pulsanti per applicazioni speciali 11
Pilot lights - Special application pushbutton

Selettori 12-13
Selector switches

Selettore tipo "Joy Stick" - Leva oscillante - Potenzimetro 14
"Joy Stick" selector switch - Wooble Joystick - Potentiometer

Elementi di contatto e base di fissaggio 15
Contact elements and support base

Serie Plastica / Plastic Series

Pulsanti a semplice impulso non luminosi 16
Non-illuminated momentary pushbuttons

Pulsanti a semplice impulso non luminosi - Pulsanti doppi 17
Non-illuminated momentary pushbuttons - Two-way pushbuttons

Pulsanti a fungo 18
Mushroom pushbuttons

Pulsanti a fungo con chiave - Spie luminose 19
Mushroom key operated pushbuttons - Pilot lights

Selettori - Leva Potenzimetro 20-21
Selector switches - Potentiometer knob

Pulsanti luminosi a semplice impulso e passo passo 22
Illuminated momentary and push-push buttons

Selettore tipo "Joy Stick" - Leva oscillante - Pulsante Ø 90 23
"Joy Stick" selector switch - Wobble Joy Stick - Ø 90 pushbutton

Elementi di contatto e base di fissaggio 24
Contact elements and support base

Spie luminose Led - Segnalatori acustici 25
Led pilot light - Buzzers

Accessori e ricambi 26-27-28
Accessories and spare parts

Simbologia ISO per pulsanti e spie luminose 29
ISO symbols for illuminated pushbuttons and pilot lights

Contenitori Enclosures

Contenitori in materiale termoplastico doppio isolamento
completi di pulsanti (IP65) 32-36
Double insulation thermoplastic enclosures with control units (IP65)

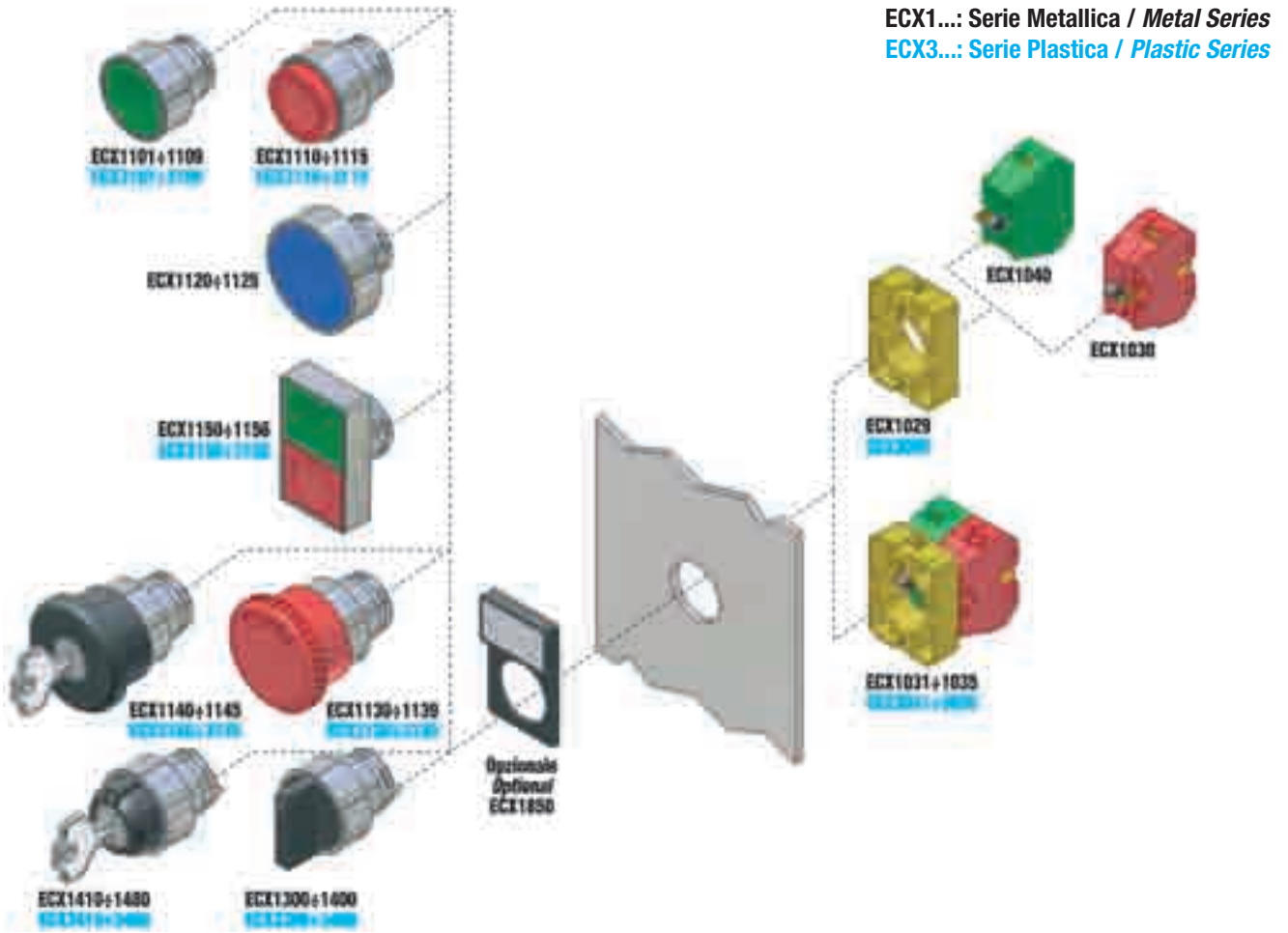
Contenitori in materiale termoplastico per ausiliari di comando Ø 22 .. 37-39
Thermoplastic enclosures suitable for control units Ø 22

Contenitori in alluminio per ausiliari di comando Ø 22 40-44
Aluminium enclosures suitable for control units Ø 22

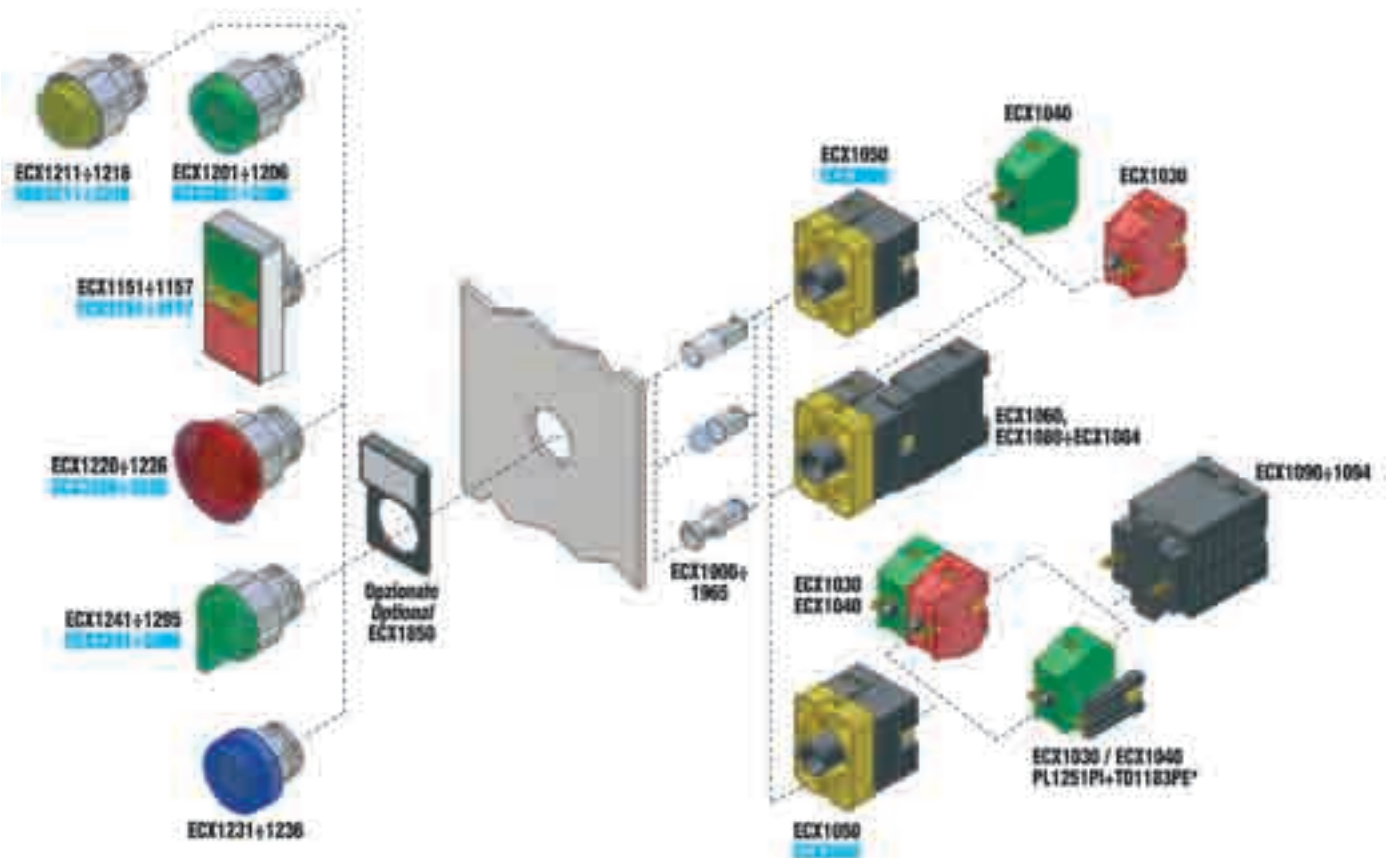
Contenitori in acciaio inox per ausiliari di comando Ø 22 45
Stainless steel enclosures suitable for control units Ø 22

Cassette di derivazione stagne da parete 46-47
Junction boxes for wall mounting

Unità non luminose / Non-illuminated units



Unità luminose / Illuminated units

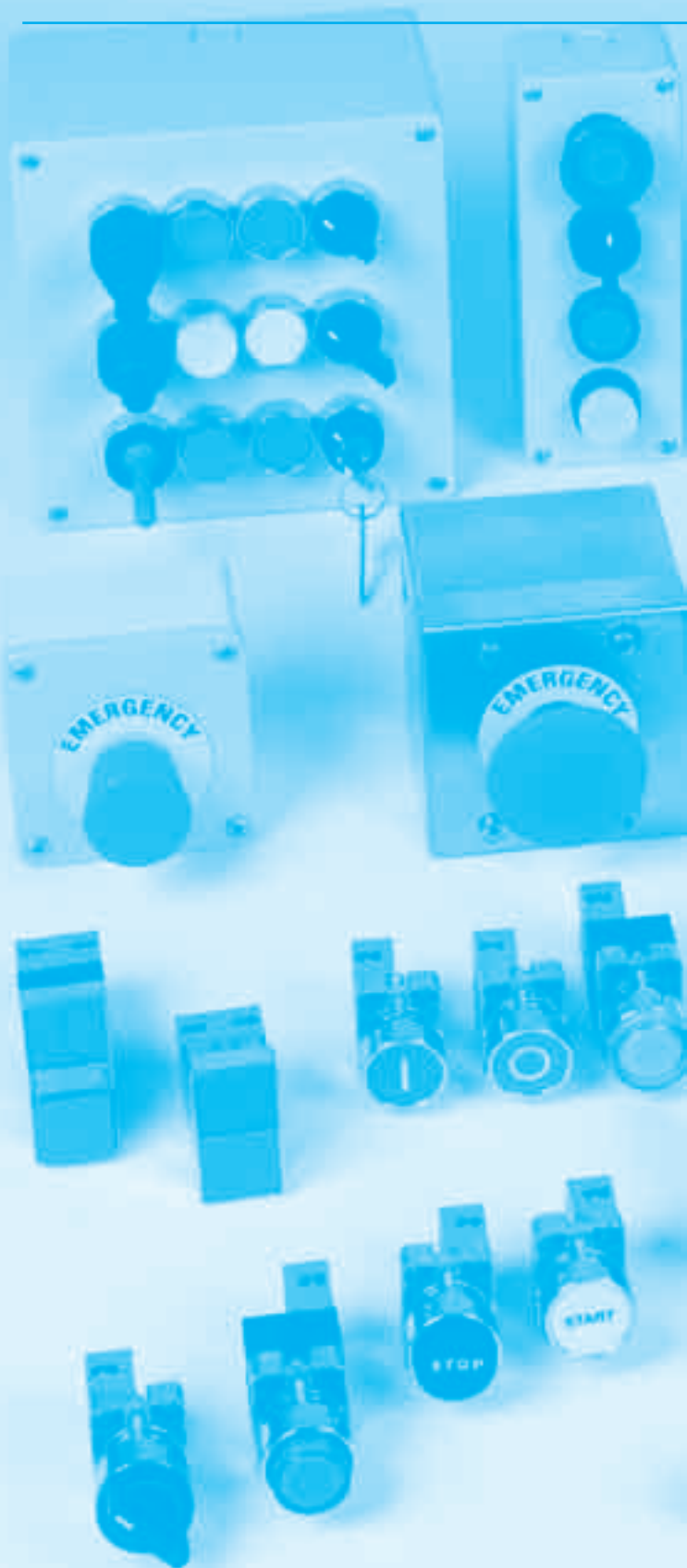


*Distanziale per installazione di un numero dispari di elementi di contatto / Spacer suitable for the installation of an unpair number of contact blocks



Unità di comando Ø22

Control units Ø22



Dati tecnici generali / General Technical Data

| | Serie Plastica Plastic Series | Serie Metallica Metallic Series |
|--|--|--|
| Norme / Standards | Dispositivi conformi alle norme Internazionali IEC 947-5-1 ed Europee EN 60947-5-1 <i>Devices conform with international IEC 947-5-1 and European EN 60947-5-1 standards</i> | |
| Certificazioni, Approvazioni / Certifications, Approvals | UL - CSA - IMQ* | |
| Temperatura ambiente/ Air temperature near the device – funzionamento / <i>during operation</i> °C – stoccaggio / <i>for storage</i> °C | – 25 ... + 70 –40 ... + 80 | |
| Materiale operatore/ Enclosure material | Termoplastico rinforzato con fibra di vetro <i>Fiber-glass reinforced thermoplastic</i> | Zama cromata <i>Chromium plated zamak</i> |
| Protezione dagli shock elettrici (secondo IEC 536) Protection against electrical shocks (according to IEC 536) | Classe II <i>Class II</i> | Classe I <i>Class I</i> |
| Grado di protezione (secondo IEC 529 ed EN 60529) Degree of protection (according to IEC 529 and EN 60529) | IP65 (eccetto dove diversamente specificato) <i>IP65 (unless otherwise stated)</i> | |
| Durata meccanica / Mechanical durability | 1x10 ⁶ pulsanti, selettori, manipolatori <i>1x10⁶ pushbuttons, selectors and joy stick switches</i> 3x10 ⁵ pulsanti a fungo di emergenza e passo/passaggio <i>3x10⁵ emergency mushrooms and push push buttons</i> | |
| Positività (secondo IEC 947-5-1) Positive opening operation (according to IEC 947-5-1) | Tutte le funzioni associate ad un contatto “NC” sono a manovra positiva di apertura <i>All functions incorporating an NC contact are positive opening operation</i> | |

Dati elettrici / Electrical Data

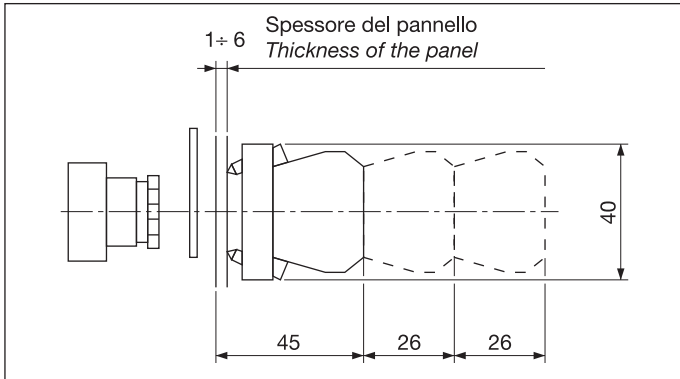
| | | |
|---|--|--|
| Tensione nominale di isolamento U_i – secondo IEC 947-1 e EN 60947-1 – secondo UL 508 e CSA C22-2 n° 14 Rated insulation voltage U_i – according to IEC 947-1 and EN 60947-1 – according to UL 508 and CSA C22-2 n° 14 | | 660 V (grado di inquinamento 3) A300, Q300 660 V (degree of pollution 3) A300, Q300 |
| Tensione nominale ad impulso U_{imp} (secondo IEC 947-1 e EN 60947-1) Rated impulse withstand voltage U_{imp} (according to IEC 947-1 and EN 60947-1) | kV | 6 |
| Corrente termica convenzionale in aria libera I_{th} (secondo IEC 947-5-1 ed EN 60947-5-1) $\theta < 40$ °C Conventional free air thermal current I_{th} (according to IEC 947-5-1 and EN 60947-5-1) $\theta < 40$ °C | A | 10 |
| Protezione ai corto circuiti U_e < 500 V. a.c. – fusibili tipo gG (gl) Short-circuit protection U_e < 500 V. a.c. – gG (gl) type fuses | A | 10 |
| Corrente nominale di funzionamento / Rated operational current I_e / AC-15 (secondo IEC 947-5-1) I_e / AC-15 (according to IEC 947-5-1) I_e / DC-13 (secondo IEC 947-5-1) I_e / DC-13 (according to IEC 947-5-1) | 24 V - 50/60 Hz A 240 V - 50/60 Hz A 400 V - 50/60 Hz A 24 V - d.c. A 125 V - d.c. A 250 V - d.c. A | 10 6 4 2,8 0,55 0,27 |
| Frequenza operativa Operation frequency | cicli / ora cycles / h | 3600 |
| Resistenza iniziale di contatto Initial resistance between contacts | mΩ | ≤ 25 |
| Terminali di collegamento Connecting terminals | | A vite con serrafilo imperdibile <i>On screw with non loosable plate clamp</i> |
| Dimensione cavi di collegamento / Connecting terminals | 1 or 2 x mm ² | 0,75...2,5 |
| Marcatura dei terminali / Terminal marking | | secondo EN 50013 / acc. to EN 50013 |

* Eccetto articoli pagine 25-26 / Except items pages 25-26

Nota: Valori certificati IMQ / Note: IMQ listed values

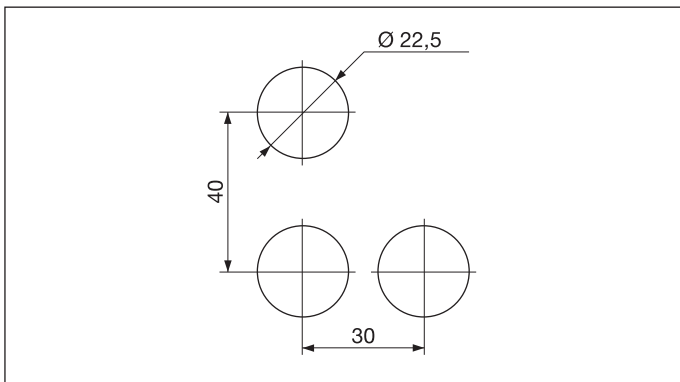
Dati di montaggio / Assembling data

Pulsanti e selettori
Pushbuttons and selector switches



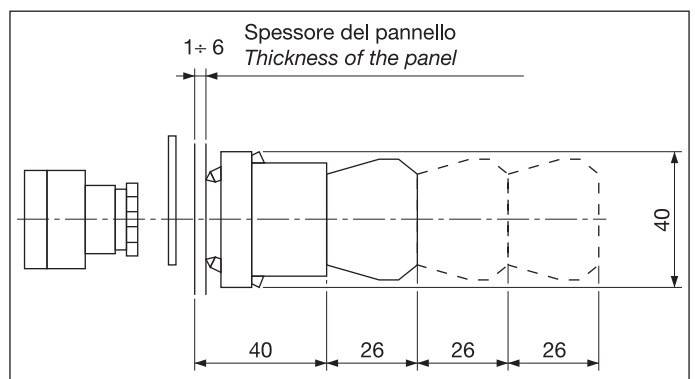
Foratura pannello / Panel holes

Valide per tensione fino a 230V e stessa polarità
Suitable up to 230V and same polarity



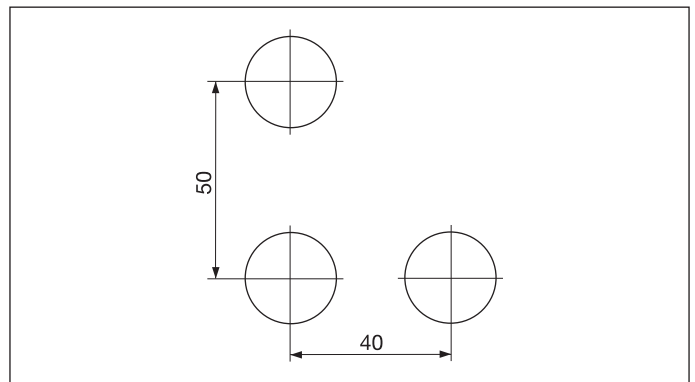
Dati di montaggio / Assembling data

Pulsanti e selettori luminosi - Spie luminose
Lighted pushbuttons and selector switches - Pilot lights



Foratura pannello / Panel holes

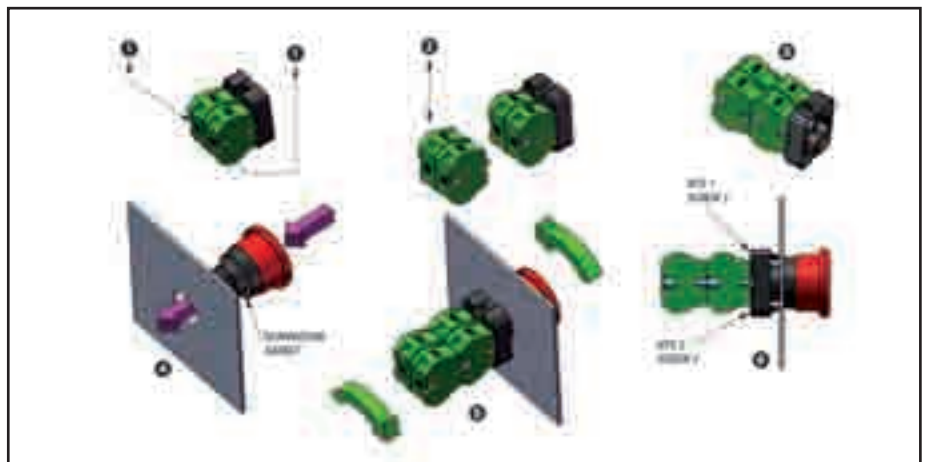
Valide per tensione fino a 400V e diversa polarità
Suitable up to 400V and different polarity




Precauzioni di installazione / Installation precautions

- 1 Montare i blocchi contatto sulla basetta avvitando le viti come mostrato in fig. 1.
 - 2 Montare eventuali altri interruttori secondo necessità.
 - 3 Gruppo interruttore-basetta montato.
 - 4 Inserire il corpo manovra nel foro del pannello.
 - 5 Montare il gruppo interruttore-basetta sul corpo manovra innestando le baionette e ruotando i due gruppi in direzioni contrapposte sino a raggiungere lo scatto di posizionamento.
 - 6 Accostare la vite 1 sino al contatto con il pannello, serrare la vite 2 e infine serrare la vite 1.
- Assicurarsi che i gruppi siano fissati e dritti.**
Evitare forzature inutili per non danneggiare i componenti (vedi tab. 1).

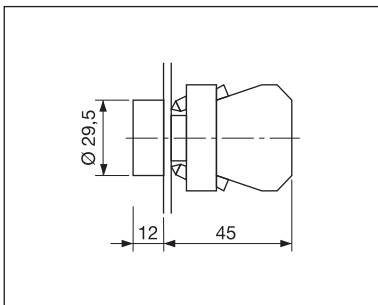
- 1 Assemble the contacts block on the support base tightening the screws as shown in picture 1.
 - 2 Assemble others eventual switches depending on necessity.
 - 3 Assembled switch-support base group.
 - 4 Insert the operating device into the panel hole.
 - 5 Assemble the switch-support base group on the operating device engaging the bayonets and rotating the two groups in contrasting directions till to the reaching of the positioning click.
 - 6 Draw near the screw 1 till to the contact with the panel, tighten the screw 2 and at last tighten the screw 1.
- Make sure that the groups are fixed and straight.**
Avoid unnecessary forcings to not damage the components (see tab. 1).



| | Serie Plastica / Plastic Series | | Serie Metallo / Metal Series | |
|---|---------------------------------|-----|------------------------------|-----|
| | Recommended | Max | Recommended | Max |
|  Vite di fissaggio blocco contatti Fixing screws of the contact block | 0,3 | 0,5 | 0,3 | 0,5 |
| Vite di fissaggio della basetta Fixing screws of the support base | 0,3 | 0,5 | 0,5 | 0,8 |

Pulsante a filo ghiera tasto Ø 30

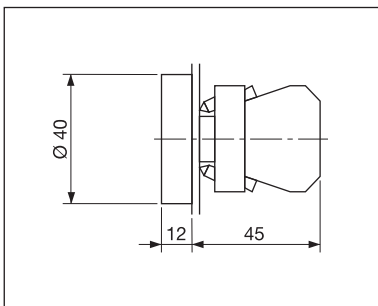
Metal ring protected pushbutton - Button Ø 30



| Versione / Version | Colore / Colour | Codice / Code |
|--------------------|----------------------|-----------------|
| | Nero <i>Black</i> | ECX 1100 |
| | Rosso <i>Red</i> | ECX 1101 |
| | Verde <i>Green</i> | ECX 1102 |
| | Giallo <i>Yellow</i> | ECX 1103 |
| | Blu <i>Blue</i> | ECX 1104 |
| | Bianco <i>White</i> | ECX 1105 |

Pulsante a filo ghiera tasto Ø 40

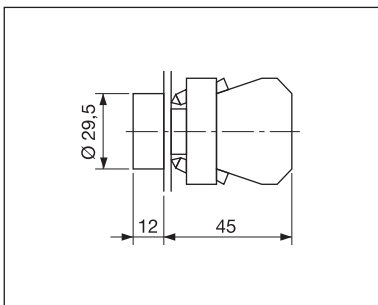
Metal ring protected pushbutton - Button Ø 40



| Versione / Version | Colore / Colour | Codice / Code |
|--------------------|----------------------|-----------------|
| | Nero <i>Black</i> | ECX 1120 |
| | Rosso <i>Red</i> | ECX 1121 |
| | Verde <i>Green</i> | ECX 1122 |
| | Giallo <i>Yellow</i> | ECX 1123 |
| | Blu <i>Blue</i> | ECX 1124 |
| | Bianco <i>White</i> | ECX 1125 |

Pulsante a filo ghiera - marcia/arresto

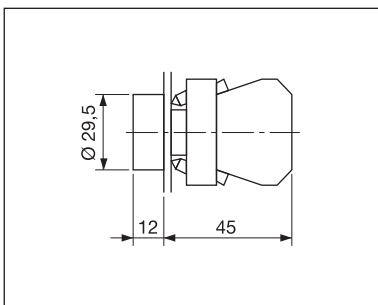
Metal ring protected pushbutton - on/off



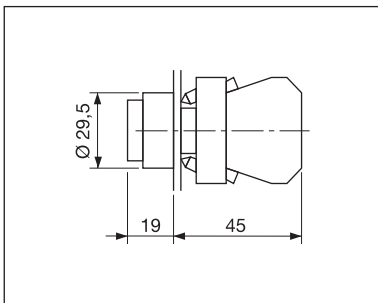
| Versione / Version | Colore / Colour | Codice / Code |
|--------------------|---------------------|-------------------|
| | Rosso <i>Red</i> | ECX 1106 |
| | Verde <i>Green</i> | ECX 1107 |
| | Nero <i>Black</i> | ECX 1106/N |
| | Bianco <i>White</i> | ECX 1107/B |

Pulsante a filo ghiera - con freccia

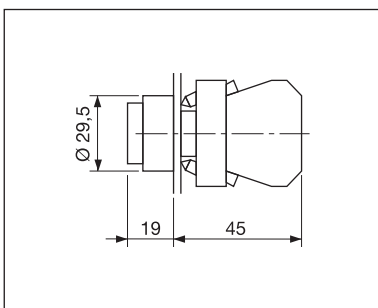
Metal ring protected pushbutton - with arrow



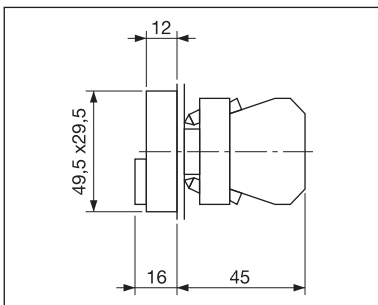
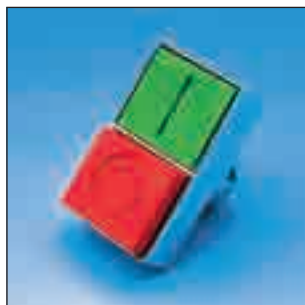
| Versione / Version | Colore / Colour | Codice / Code |
|---|-------------------|-----------------|
| Freccia bianca orizzontale <i>White horizontal arrow</i> | Nero <i>Black</i> | ECX 1108 |
| Freccia bianca verticale <i>White vertical arrow</i> | Nero <i>Black</i> | ECX 1109 |

Pulsante sporgente
 Extended pushbutton


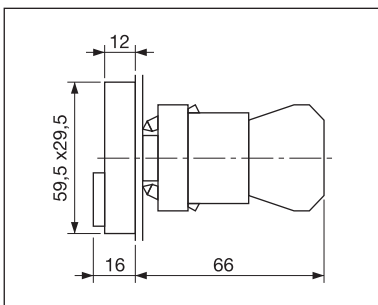
| Versione / Version | Colore / Colour | Codice / Code |
|--------------------|----------------------|-----------------|
| | Nero <i>Black</i> | ECX 1110 |
| | Rosso <i>Red</i> | ECX 1111 |
| | Verde <i>Green</i> | ECX 1112 |
| | Giallo <i>Yellow</i> | ECX 1113 |
| | Blu <i>Blue</i> | ECX 1114 |
| | Bianco <i>White</i> | ECX 1115 |

 Pulsante Start-Stop / On-Off
 Pushbutton Start-Stop / On-Off


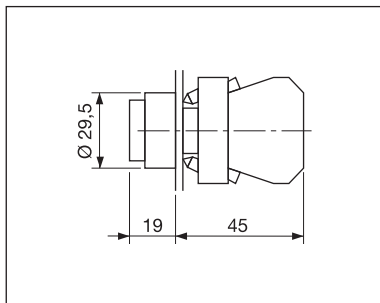
| Versione / Version | Colore / Colour | Codice / Code |
|---|-----------------------|--------------------|
| (filo ghiera) (metal ring protected) | Bianco / <i>White</i> | ECX 1105-01 |
| (sporgente) (extended) | Nero / <i>Black</i> | ECX 1110-01 |
| (filo ghiera) (metal ring protected) | Bianco / <i>White</i> | ECX 1105-03 |
| (sporgente) (extended) | Nero / <i>Black</i> | ECX 1110-03 |

 Pulsante doppio
 Two - way pushbutton


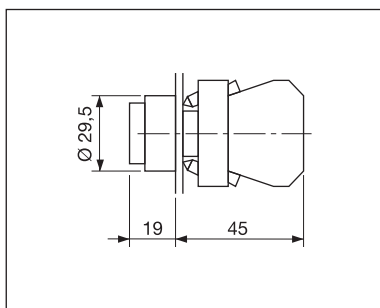
| Versione / Version | Codice / Code |
|---|---------------------|
| A filo ghiera / <i>Metal frame protected</i> | ECX 1150 |
| Come sopra con simboli / <i>Same as above with symbols</i> | ECX 1152 |
| Tasto rosso sporgente / <i>Extended red Button</i> | ECX 1154 |
| Come sopra con simboli / <i>Same as above with symbols</i> | ECX 1156 |
| A richiesta con tasti bianco e nero <i>Upon request with black and white buttons</i> | ECX /BN |

 Pulsante doppio con spia luminosa (IP40)
 Two - way pushbutton with pilot light (IP40)


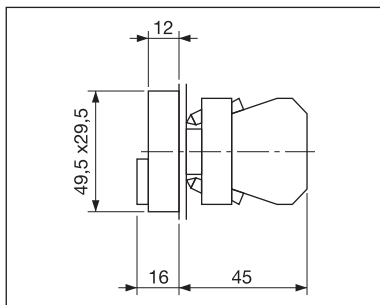
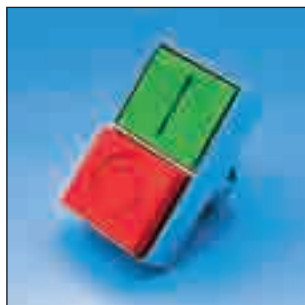
| Versione / Version | Codice / Code |
|---|---------------------|
| A filo ghiera / <i>Metal frame protected</i> | ECX 1151 |
| Come sopra con simboli / <i>Same as above with symbols</i> | ECX 1153 |
| Tasto rosso sporgente / <i>Extended red Button</i> | ECX 1155 |
| Come sopra con simboli / <i>Same as above with symbols</i> | ECX 1157 |
| A richiesta con tasti bianco e nero <i>Upon request with black and white buttons</i> | ECX /BN |

Pulsante sporgente
 Extended pushbutton


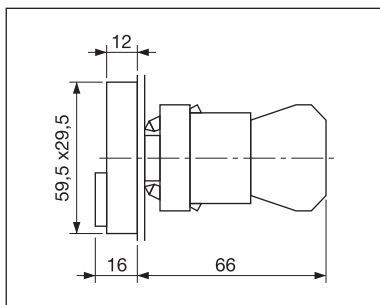
| Versione / Version | Colore / Colour | Codice / Code |
|--------------------|----------------------|-----------------|
| | Nero <i>Black</i> | ECX 1110 |
| | Rosso <i>Red</i> | ECX 1111 |
| | Verde <i>Green</i> | ECX 1112 |
| | Giallo <i>Yellow</i> | ECX 1113 |
| | Blu <i>Blue</i> | ECX 1114 |
| | Bianco <i>White</i> | ECX 1115 |

 Pulsante Start-Stop / On-Off
 Pushbutton Start-Stop / On-Off


| Versione / Version | Colore / Colour | Codice / Code |
|---|-----------------------|--------------------|
| (filo ghiera) (metal ring protected) | Bianco / <i>White</i> | ECX 1105-01 |
| (sporgente) (extended) | Nero / <i>Black</i> | ECX 1110-01 |
| (filo ghiera) (metal ring protected) | Bianco / <i>White</i> | ECX 1105-03 |
| (sporgente) (extended) | Nero / <i>Black</i> | ECX 1110-03 |

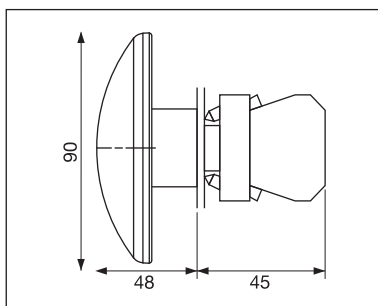
 Pulsante doppio
 Two - way pushbutton


| Versione / Version | Codice / Code |
|---|---------------------|
| A filo ghiera / <i>Metal frame protected</i> | ECX 1150 |
| Come sopra con simboli / <i>Same as above with symbols</i> | ECX 1152 |
| Tasto rosso sporgente / <i>Extended red Button</i> | ECX 1154 |
| Come sopra con simboli / <i>Same as above with symbols</i> | ECX 1156 |
| A richiesta con tasti bianco e nero <i>Upon request with black and white buttons</i> | ECX /BN |

 Pulsante doppio con spia luminosa (IP40)
 Two - way pushbutton with pilot light (IP40)


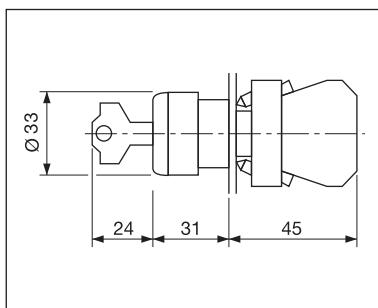
| Versione / Version | Codice / Code |
|---|---------------------|
| A filo ghiera / <i>Metal frame protected</i> | ECX 1151 |
| Come sopra con simboli / <i>Same as above with symbols</i> | ECX 1153 |
| Tasto rosso sporgente / <i>Extended red Button</i> | ECX 1155 |
| Come sopra con simboli / <i>Same as above with symbols</i> | ECX 1157 |
| A richiesta con tasti bianco e nero <i>Upon request with black and white buttons</i> | ECX /BN |

Pulsante a fungo Ø 90 di sicurezza ad azione rapida
Safety mushroom pushbutton Ø 90 snap action



| Versione / Version | Colore / Colour | Codice / Code |
|--|------------------|-----------------|
| A scatto con aggancio - sgancio a trazione Snap action with latch - pull to release | Rosso <i>Red</i> | ECX 1147 |

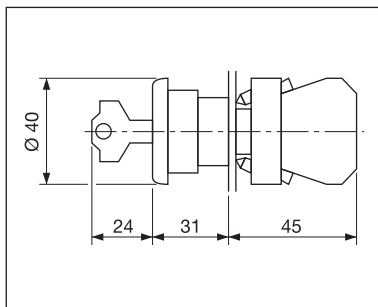
Pulsante a fungo con chiave (chiave n° G.513) Ø 33
Mushroom key operated pushbutton (key n° G.513) Ø 33



| Versione / Version | Colore / Colour | Codice / Code |
|---|---------------------------------------|------------------------------------|
| Con aggancio - sgancio tramite chiave With latch - key rotation release | Nero <i>Black</i> Rosso <i>Red</i> | ECX 1170 ECX 1171 |
| Senza aggancio bloccaggio tramite chiave Momentary - key locking | Nero <i>Black</i> Rosso <i>Red</i> | ECX 1174 ECX 1175 |

Chiavi sostitutive: vedere pagina 26
Replacement keys: see page 26

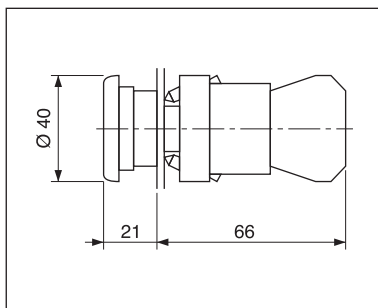
Pulsante a fungo con chiave (chiave n° G.513) Ø 40
Mushroom key operated pushbutton (key n° G.513) Ø 40



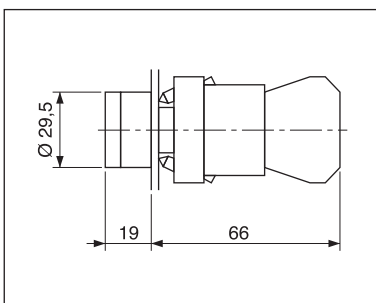
| Versione / Version | Colore / Colour | Codice / Code |
|---|---------------------------------------|------------------------------------|
| Con aggancio - sgancio tramite chiave With latch - key rotation release | Nero <i>Black</i> Rosso <i>Red</i> | ECX 1140 ECX 1141 |
| Senza aggancio bloccaggio tramite chiave Momentary - key locking | Nero <i>Black</i> Rosso <i>Red</i> | ECX 1144 ECX 1145 |

Chiavi sostitutive: vedere pagina 26
Replacement keys: see page 26

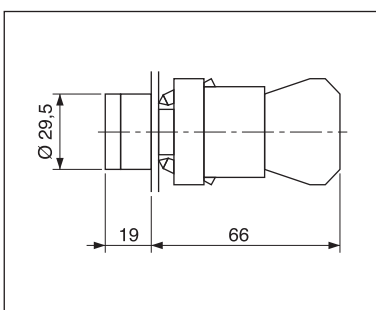
Pulsante luminoso a fungo Ø 40
Lighted mushroom pushbutton Ø 40



| Versione / Version | Colore / Colour | Codice / Code |
|---|--|--|
| Senza aggancio Momentary | Bianco <i>White</i> Rosso <i>Red</i> Verde <i>Green</i> Giallo <i>Yellow</i> Blu <i>Blue</i> Incolore <i>Colourless</i> | ECX 1220 ECX 1221 ECX 1222 ECX 1223 ECX 1224 ECX 1225 |
| Con aggancio - sgancio a rotazione With latch - twist to release | Rosso <i>Red</i> | ECX 1226 |

Pulsante luminoso a filo ghiera
Lighted pushbutton - plastic ring protected


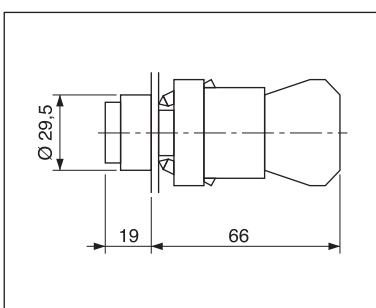
| Versione / Version | Colore / Colour | Codice / Code |
|--------------------|----------------------------|-----------------|
| | Rosso <i>Red</i> | ECX 1201 |
| | Verde <i>Green</i> | ECX 1202 |
| | Giallo <i>Yellow</i> | ECX 1203 |
| | Blu <i>Blue</i> | ECX 1204 |
| | Incolore <i>Colourless</i> | ECX 1205 |
| | Bianco <i>White</i> | ECX 1206 |

Pulsante luminoso a filo ghiera passo passo
Lighted push push button - plastic ring protected


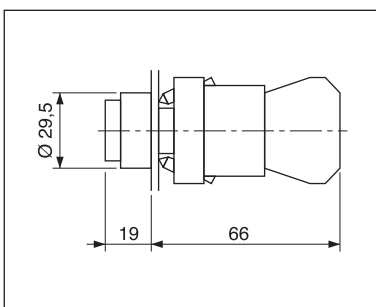
| Versione / Version | Colore / Colour | Codice / Code |
|-----------------------------------|----------------------------|-----------------|
| | Rosso <i>Red</i> | ECX 1191 |
| | Verde <i>Green</i> | ECX 1192 |
| | Giallo <i>Yellow</i> | ECX 1193 |
| | Blu <i>Blue</i> | ECX 1194 |
| | Incolore <i>Colourless</i> | ECX 1195 |
| | Bianco <i>White</i> | ECX 1196 |
| Non luminoso / <i>Not lighted</i> | Nero <i>Black</i> | ECX 1190 |

Attenzione: utilizzare con elemento di contatto NA codice ECX 1042 (colore marrone)

Attention: to be used with NO contact block ECX 1042 (brown colour)

Pulsante luminoso sporgente
Lighted pushbutton - extended type


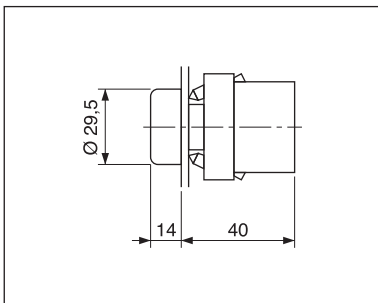
| Versione / Version | Colore / Colour | Codice / Code |
|--------------------|----------------------------|-----------------|
| | Rosso <i>Red</i> | ECX 1211 |
| | Verde <i>Green</i> | ECX 1212 |
| | Giallo <i>Yellow</i> | ECX 1213 |
| | Blu <i>Blue</i> | ECX 1214 |
| | Incolore <i>Colourless</i> | ECX 1215 |
| | Bianco <i>White</i> | ECX 1216 |

Pulsante luminoso sporgente passo passo
Lighted push push button - extended type


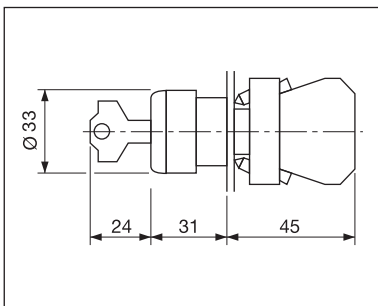
| Versione / Version | Colore / Colour | Codice / Code |
|-----------------------------------|----------------------------|-----------------|
| | Rosso <i>Red</i> | ECX 1181 |
| | Verde <i>Green</i> | ECX 1182 |
| | Giallo <i>Yellow</i> | ECX 1183 |
| | Blu <i>Blue</i> | ECX 1184 |
| | Incolore <i>Colourless</i> | ECX 1185 |
| | Bianco <i>White</i> | ECX 1186 |
| Non luminoso / <i>Not lighted</i> | Nero <i>Black</i> | ECX 1180 |

Attenzione: utilizzare con elemento di contatto NA codice ECX 1042 (colore marrone)

Attention: to be used with NO contact block ECX 1042 (brown color)

Spia luminosa
 Pilot light


| Versione / Version | Colore / Colour | Codice / Code |
|--------------------|----------------------------|-----------------|
| | Rosso <i>Red</i> | ECX 1231 |
| | Verde <i>Green</i> | ECX 1232 |
| | Giallo <i>Yellow</i> | ECX 1233 |
| | Blu <i>Blue</i> | ECX 1234 |
| | Incolore <i>Colourless</i> | ECX 1235 |
| | Bianco <i>White</i> | ECX 1236 |

 Pulsante per applicazioni speciali
 Special application pushbutton


| Descrizione / Description | Codice / Code |
|---|-----------------|
| <p>Questo particolare pulsante è stato realizzato per rispondere alle richieste derivanti da applicazioni che richiedono una manovra intenzionale al fine di consentire azioni (quali regolazione, manutenzione, ispezione, ecc.) che possono comportare rischi. Tali operazioni devono pertanto essere effettuate da personale autorizzato. L'attuazione del pulsante è subordinata all'inserzione ed alla rotazione della chiave codificata; il pulsante torna nella posizione di riposo nel momento in cui l'operatore rilascia la pressione sul dispositivo stesso.</p> <p><i>This special pushbutton has been developed to fulfill all the requests coming from applications which require an intentional operation in order to consent actions (as adjustments, maintenance, inspection etc.) that may cause risks. Such an operation must be therefore carried out by authorized staff. The pushbutton working depends to the connection and rotation of the codified key; the pushbutton turns back to the free position when the operator releases the pression on the device.</i></p> | ECX 1177 |

| Tipo di Selettore / Type of selector | Disegno / Disegno | Descrizione Description | 2 POS. | | 3 POS. | | 3 POS. | | | 4 POS. | | | |
|--|---|----------------------------|--------|-----|----------|------------|--------|-------|-------|---------|---------|-----------|---------|
| | | | 0 1 | 0 1 | 1 0 2 | 1 0 2 | 1 0 2 | 1 0 2 | 1 0 2 | 1 2 3 4 | 1 2 3 4 | 1 2 3 4 | 1 2 3 4 |
| | <ul style="list-style-type: none"> Disposizione contatti sinistra Contacts on the left side <p>X = Contatto chiuso X = Closed contact</p> | ECX 1030 1 2 | X | | | X | X | - | - | - | - | - | - |
| | | ECX 1040 3 4 | | X | X | | | | X | | X | | |
| | | ECX 1041 3 4 | - | - | - | - | - | X | | X | | | |
| | <ul style="list-style-type: none"> Disposizione contatti destra Contacts on the right side <p>X = Contatto chiuso X = Closed contact</p> | ECX 1030 1 2 | X | | X | X | | - | - | - | - | - | - |
| | | ECX 1040 3 4 | | X | | | X | | X | | | X | |
| | | ECX 1041 3 4 | - | - | - | - | - | X | | | | | X |
| Selettore a leva corta Short lever selector switch | | ECX 1300 | | | | | | | | | | | |
| | | ECX 1310 | | | | | | | | | | | |
| | | ECX 1320 | | | ECX 1320 | GCX 1320S* | | | | | | | |
| | | ECX 1330 | | | ECX 1330 | GCX 1330S* | | | | | | | |
| | | ECX 1340 | | | ECX 1340 | | | | | | | | |
| | | ECX 1345 | | | ECX 1345 | | | | | | | | |
| | | GCX 1401* | | | | | | | | | | GCX 1401* | |
| | | GCX 1402* | | | | | | | | | | GCX 1402* | |
| Selettore a leva lunga Long lever selector switch | | ECX 1350 | | | | | | | | | | | |
| | | ECX 1360 | | | | | | | | | | | |
| | | ECX 1370 | | | ECX 1370 | GCX 1370S* | | | | | | | |
| | | ECX 1380 | | | ECX 1380 | GCX 1380S* | | | | | | | |
| | | ECX 1390 | | | ECX 1390 | | | | | | | | |
| | | ECX 1400 | | | ECX 1400 | | | | | | | | |
| | | GCX 1403* | | | | | | | | | | GCX 1403* | |
| | | GCX 1404* | | | | | | | | | | GCX 1404* | |
| Selettore a chiave Key selector switch | | ECX 1410 | | | | | | | | | | | |
| | | ECX 1420 | | | | | | | | | | | |
| | | ECX 1430 | | | | | | | | | | | |
| | | ECX 1440 | | | ECX 1440 | GCX 1440S* | | | | | | | |
| | | ECX 1450 | | | ECX 1450 | | | | | | | | |
| | | ECX 1460 | | | ECX 1460 | | | | | | | | |
| | | ECX 1470 | | | ECX 1470 | GCX 1470S* | | | | | | | |
| | | ECX 1480 | | | ECX 1480 | GCX 1480S* | | | | | | | |

* Forniti di contatti (2NA+2NC)

* Supplied with contacts (2NO+2NC)

| Tipo di Selettore / Type of selector | Disegno / Disegno | Descrizione Description | 2 POS. | | 3 POS. | | 3 POS. | | | 4 POS. | | | | |
|---|--|----------------------------|----------|----------|--------|---|--------|---|---|--------|---|---|---|---|
| | | | 0 | 1 | 0 | 1 | 0 | 1 | 0 | 1 | 0 | 1 | 2 | 3 |
| | • Disposizione contatti sinistra • Contacts on the left side X = Contatto chiuso X = Closed contact | ECX 1030 1 2 | X | | | X | X | | | | | | | |
| | | ECX 1040 3 4 | | X | X | | | | | | | | | |
| | | ECX 1041 3 4 | | | | | | | | | | | | |
| | • Disposizione contatti destra • Contacts on the right side X = Contatto chiuso X = Closed contact | ECX 1030 1 2 | X | | X | X | | | | | | | | |
| | | ECX 1040 3 4 | | X | | | X | | | | | | | |
| | | ECX 1041 3 4 | | | | | | | | | | | | |
| Selettore luminoso (1) Lighted selector switch (1) | | | ECX 124• | | | | | | | | | | | |
| | | | ECX 125• | | | | | | | | | | | |
| | | | | ECX 126• | | | | | | | | | | |
| | | | | ECX 127• | | | | | | | | | | |
| | | | | ECX 128• | | | | | | | | | | |
| | | | | ECX 129• | | | | | | | | | | |

(1) Sostituire il simbolo • con il numero del colore desiderato:

1: Rosso 2: Verde 3: Giallo 4: Blu 5: Incolore

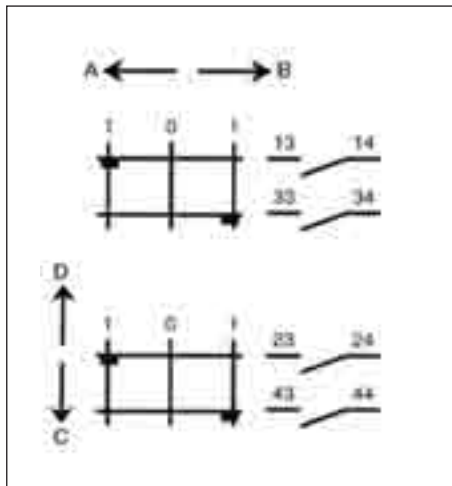
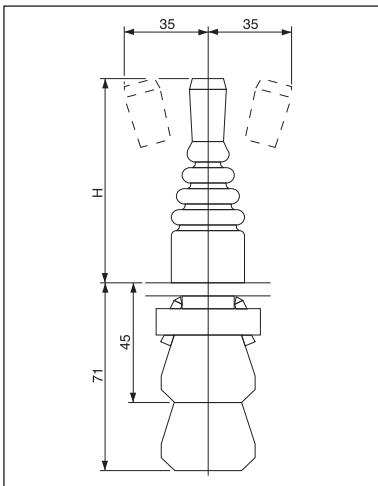
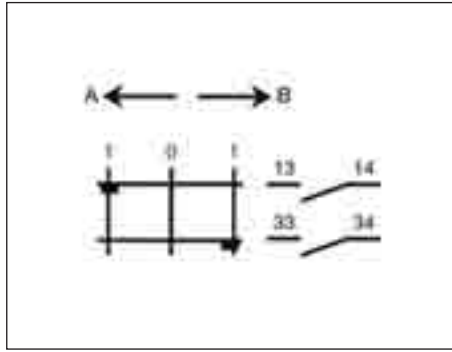
(1) Replace the symbol • with the number of the desired color:

1: Red 2: Green 3: Yellow 4: Blue 5: Colourless

- Posizioni fisse / Maintened positions
- Posizioni instabili / Return positions
- Posizione di estrazione della chiave / Key removal positions



Forature pannello / Panel holes



"Joy Stick" 1 posizione / 1 position "Joy Stick"

| Codice / Code | Codice / Code | Descrizione / Description |
|---------------|---------------|-----------------------------|
| H = 79 | H = 48 | |
| ECX 1515 | ECX 1545 | A con ritorno / A momentary |
| ECX 1516 | ECX 1546 | A mantenuta / A maintained |

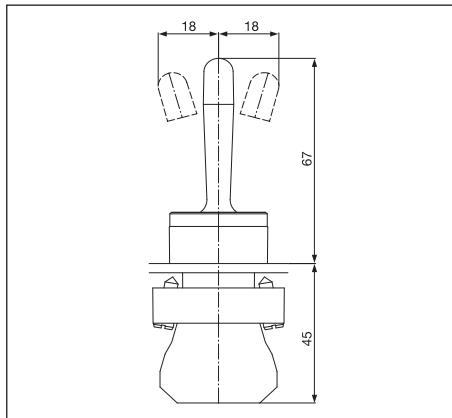
"Joy Stick" 2 posizioni / 2 positions "Joy Stick"

| Codice / Code | Codice / Code | Descrizione / Description |
|---------------|---------------|---|
| H = 79 | H = 48 | |
| ECX 1510 | ECX 1540 | A-B con ritorno / A-B momentary |
| ECX 1511 | ECX 1541 | A - mantenuta / A - maintained B - con ritorno / B - momentary |
| ECX 1512 | ECX 1542 | A-B mantenute / A-B maintained |

"Joy Stick" 4 posizioni / 4 positions "Joy Stick"

| Codice / Code | Codice / Code | Descrizione / Description |
|---------------|---------------|--|
| H = 79 | H = 48 | |
| ECX 1520 | ECX 1550 | A-B-C-D con ritorno A-B-C-D momentary |
| ECX 1521 | ECX 1551 | A - mantenuta / A - maintained B-C-D con ritorno B-C-D momentary |
| ECX 1522 | ECX 1552 | A-B mantenute / A-B maintained C-D con ritorno / C-D momentary |
| ECX 1523 | ECX 1553 | A-B-C mantenute A-B-C maintained D - con ritorno / D - momentary |
| ECX 1524 | ECX 1554 | A-B-C-D mantenute A-B-C-D maintained |

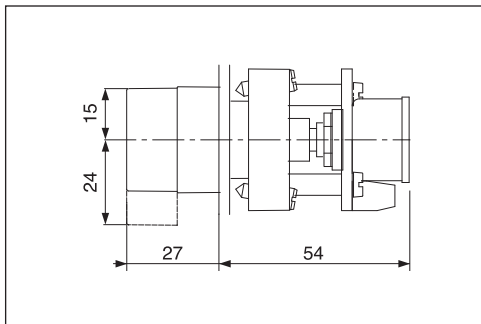
A richiesta i selettori "Joy Stick", sono disponibili con funzioni diverse da quelle specificate. Tutti i modelli sono forniti completi dei relativi contatti.
Upon request "Joy stick" selector switches are available in other additional settings. These items are sold along with the relative contact blocks.



"Joy Stick"

| Codice / Code | Descrizione | Description |
|---------------|---|--|
| ECX 1530 | Leva oscillante I contatti (forniti separatamente) sono azionati con un movimento della leva in ogni direzione. | Wooble "Joy Stick" The contacts (supplied separately) are actuated by a lever movement in any direction. |

Potenziometro con manopola di azionamento Potentiometer with knob operator



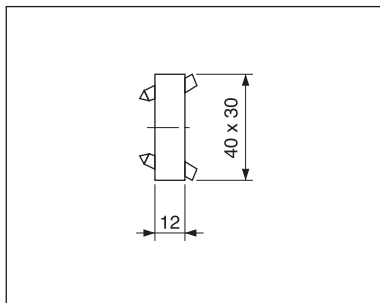
Descrizione / Description

| Descrizione / Description | Codice / Code |
|---------------------------|---------------|
| 1000 Ohm | ECX 2300-1K |
| 5000 Ohm | ECX 2300-5K |
| 10000 Ohm | ECX 2300-10K |
| 20000 Ohm | ECX 2300-20K |
| 25000 Ohm | ECX 2300-25K |

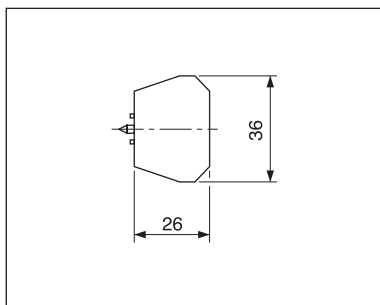
Tensione nominale: 250V - 47±63Hz
Rated Voltage: 250V - 47±63Hz
Potenza nominale 2W a 25°C
Rated power: 2W at 25°C



Targhetta per potenziometro vedi pagina 27
Potentiometer legend plate see page 27

Base di supporto
 Support base


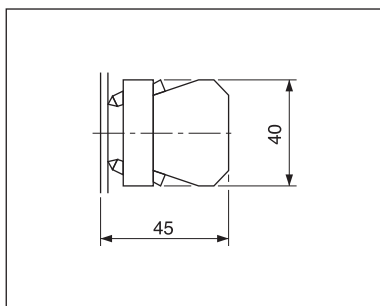
| Schema / Wiring diagram | Colore / Colour | Codice / Code |
|-------------------------|-----------------|-------------------|
| | | ECX 1029/P |

 Elemento di contatto (IP 20)
 Contact element (IP 20)


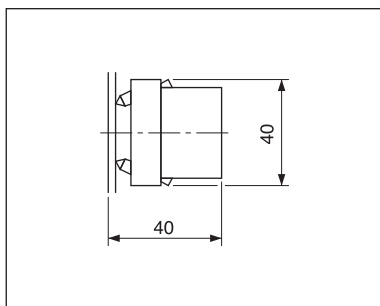
| Schema / Wiring diagram | Colore / Colour | Codice / Code |
|-------------------------|----------------------|-------------------|
| EN 01 | Rosso <i>Red</i> | ECX 1030 |
| EN 10 | Verde <i>Green</i> | ECX 1040 |
| EN 10 | Grigio <i>Grey</i> | ECX 1041* |
| EN 10 | Marrone <i>Brown</i> | ECX 1042** |

* Utilizzare solo su "Joy Stick" a 4 posizioni / * To be used on 4 positions "Joy Stick" only

** Utilizzare solo su pulsanti luminosi passo passo / ** To be used on lighted push push button only

 Elemento di contatto con base di supporto (IP 20)
 Contact element with support base (IP 20)


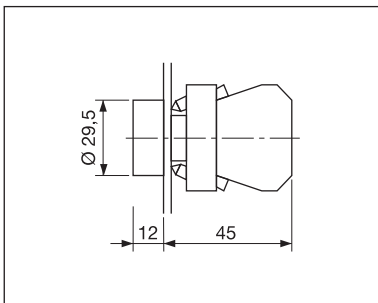
| Schema / Wiring diagram | Colore / Colour | Codice / Code |
|-------------------------|--------------------------------------|-----------------|
| EN 01 | 1 Rosso / 1 Red | ECX 1031 |
| EN 10 | 1 Verde / 1 Green | ECX 1032 |
| EN 10 | 1 Marrone / 1 Brown | ECX 1036 |
| EN 02 | 2 Rossi / 2 Red | ECX 1033 |
| EN 20 | 2 Verdi / 2 Green | ECX 1034 |
| EN 20 | 2 Marrone / 2 Brown | ECX 1037 |
| EN 11 | 1 Rosso + 1 Verde 1 Red + 1 Green | ECX 1035 |

 Portalamпада con base di fissaggio (IP 20)
 Lampholder with support base (IP 20)


| Descrizione Description | Schema Wiring diagram | Tensione nominale rated voltage | Codice Code |
|--|--------------------------|------------------------------------|-----------------|
| Alimentazione diretta (lampadina esclusa) Direct feed (lamp not included) | | 400V ~ (Max) | ECX 1050 |

Pulsante a filo ghiera tasto Ø 30

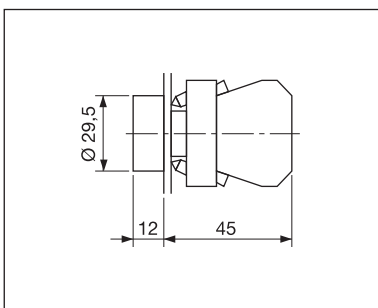
Plastic ring protected pushbutton - Ø 30



| Versione / Version | Colore / Colour | Codice / Code |
|--------------------|----------------------|-----------------|
| | Nero <i>Black</i> | ECX 3100 |
| | Rosso <i>Red</i> | ECX 3101 |
| | Verde <i>Green</i> | ECX 3102 |
| | Giallo <i>Yellow</i> | ECX 3103 |
| | Blu <i>Blue</i> | ECX 3104 |
| | Bianco <i>White</i> | ECX 3105 |

Pulsante a filo ghiera - marcia/arresto

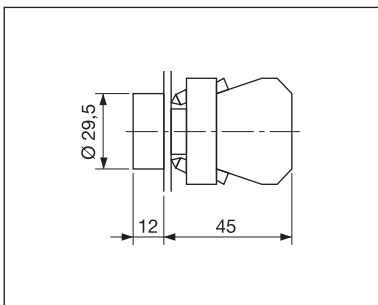
Plastic ring protected pushbutton - on/off



| Versione / Version | Colore / Colour | Codice / Code |
|--------------------|---------------------|-------------------|
| | Rosso <i>Red</i> | ECX 3106 |
| | Verde <i>Green</i> | ECX 3107 |
| | Nero <i>Black</i> | ECX 3106/N |
| | Bianco <i>White</i> | ECX 3107/B |

Pulsante a filo ghiera - con freccia

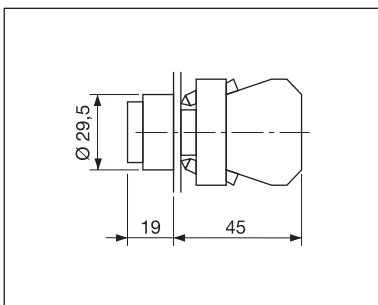
Plastic ring protected pushbutton - with arrow



| Versione / Version | Colore / Colour | Codice / Code |
|---|-------------------|-----------------|
| Freccia bianca orizzontale <i>White horizontal arrow</i> | Nero <i>Black</i> | ECX 3108 |
| Freccia bianca verticale <i>White vertical arrow</i> | Nero <i>Black</i> | ECX 3109 |

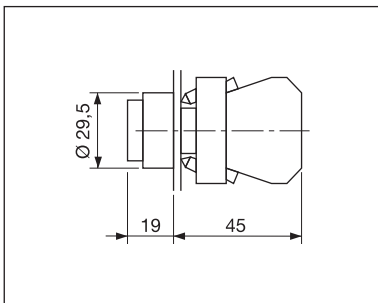
Pulsante Start-Stop / On-Off

Pushbutton Start-Stop / On-Off



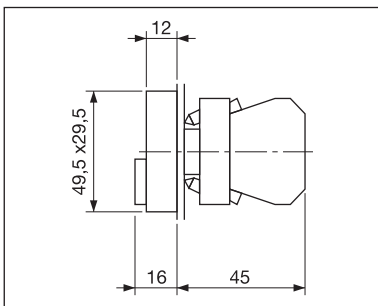
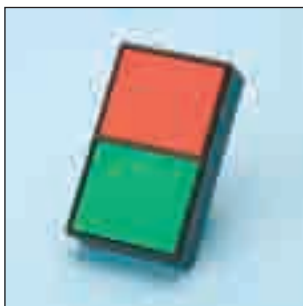
| Versione / Version | Colore / Colour | Codice / Code |
|--|-----------------------|--------------------|
| (filo ghiera) <i>(metal ring protected)</i> | Bianco / <i>White</i> | ECX 3105-01 |
| (sporgente) <i>(extended)</i> | Nero / <i>Black</i> | ECX 3110-01 |
| (filo ghiera) <i>(metal ring protected)</i> | Bianco / <i>White</i> | ECX 3105-03 |
| (sporgente) <i>(extended)</i> | Nero / <i>Black</i> | ECX 3110-03 |

Pulsante sporgente
Extended pushbutton



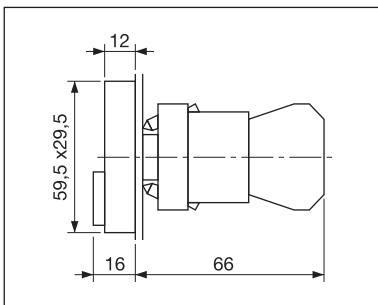
| Versione / Version | Colore / Colour | Codice / Code |
|--------------------|----------------------|-----------------|
| | Nero <i>Black</i> | ECX 3110 |
| | Rosso <i>Red</i> | ECX 3111 |
| | Verde <i>Green</i> | ECX 3112 |
| | Giallo <i>Yellow</i> | ECX 3113 |
| | Blu <i>Blue</i> | ECX 3114 |
| | Bianco <i>White</i> | ECX 3115 |

Pulsante doppio
Two - way pushbutton

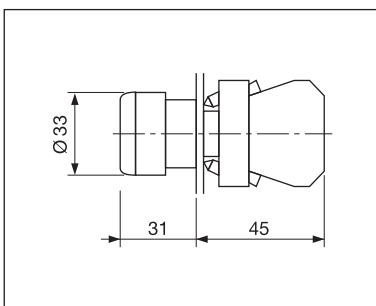


| Versione / Version | Codice / Code |
|---|---------------------|
| A filo ghiera / <i>Plastic frame protected</i> | ECX 3150 |
| Come sopra con simboli / <i>Same as above with symbols</i> | ECX 3152 |
| Tasto rosso sporgente / <i>Extended red Button</i> | ECX 3154 |
| Come sopra con simboli / <i>Same as above with symbols</i> | ECX 3156 |
| A richiesta con tasti bianco e nero <i>Upon request with black and white buttons</i> | ECX /BN |

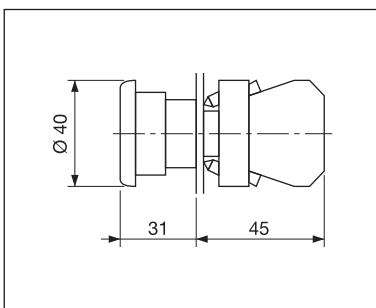
Pulsante doppio con spia luminosa (IP40)
Two - way pushbutton with pilot light (IP40)



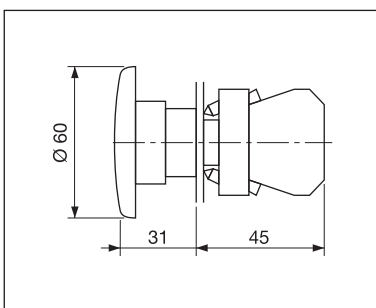
| Versione / Version | Codice / Code |
|---|---------------------|
| A filo ghiera / <i>Plastic frame protected</i> | ECX 3151 |
| Come sopra con simboli / <i>Same as above with symbols</i> | ECX 3153 |
| Tasto rosso sporgente / <i>Extended red Button</i> | ECX 3155 |
| Come sopra con simboli / <i>Same as above with symbols</i> | ECX 3157 |
| A richiesta con tasti bianco e nero <i>Upon request with black and white buttons</i> | ECX /BN |

Pulsante a fungo $\varnothing 33$
Mushroom pushbutton $\varnothing 33$


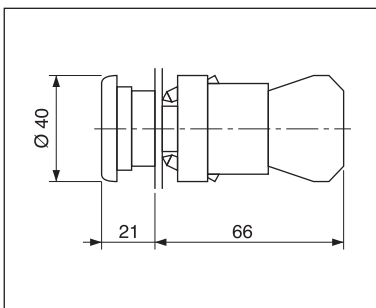
| Versione / Version | Colore / Colour | Codice / Code |
|---|----------------------|------------------|
| Con aggancio - sgancio a rotazione <i>With latch - twist to release</i> | Nero <i>Black</i> | ECX 3160 |
| | Rosso <i>Red</i> | ECX 3161 |
| | Giallo <i>Yellow</i> | ECX 3168 |
| Senza aggancio <i>Momentary</i> | Nero <i>Black</i> | ECX 3164 |
| | Rosso <i>Red</i> | ECX 3165 |
| | Giallo <i>Yellow</i> | ECX 3169 |
| A scatto con aggancio - sgancio a rotazione <i>Snap action with latch - twist to release</i> | Nero <i>Black</i> | ECX 3160S |
| | Rosso <i>Red</i> | ECX 3161S |

 Pulsante a fungo $\varnothing 40$
Mushroom pushbutton $\varnothing 40$


| Versione / Version | Colore / Colour | Codice / Code |
|---|----------------------|------------------|
| Con aggancio - sgancio a rotazione <i>With latch - twist to release</i> | Nero <i>Black</i> | ECX 3130 |
| | Rosso <i>Red</i> | ECX 3131 |
| | Giallo <i>Yellow</i> | ECX 3138 |
| Senza aggancio <i>Momentary</i> | Nero <i>Black</i> | ECX 3134 |
| | Rosso <i>Red</i> | ECX 3135 |
| | Giallo <i>Yellow</i> | ECX 3139 |
| A scatto con aggancio - sgancio a rotazione <i>Snap action with latch - twist to release</i> | Nero <i>Black</i> | ECX 3130S |
| | Rosso <i>Red</i> | ECX 3131S |

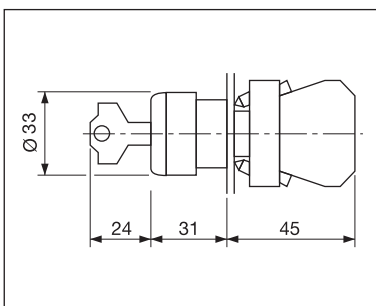
 Pulsante a fungo $\varnothing 60$
Mushroom pushbutton $\varnothing 60$


| Versione / Version | Colore / Colour | Codice / Code |
|---|-------------------|------------------|
| Con aggancio - sgancio a rotazione <i>With latch - twist to release</i> | Nero <i>Black</i> | ECX 3132 |
| | Rosso <i>Red</i> | ECX 3136 |
| Senza aggancio <i>Momentary</i> | Nero <i>Black</i> | ECX 3133 |
| | Rosso <i>Red</i> | ECX 3137 |
| A scatto con aggancio - sgancio a rotazione <i>Snap action with latch - twist to release</i> | Nero <i>Black</i> | ECX 3132S |
| | Rosso <i>Red</i> | ECX 3136S |

 Pulsante luminoso a fungo $\varnothing 40$
Lighted mushroom pushbutton $\varnothing 40$


| Versione / Version | Colore / Colour | Codice / Code |
|--|----------------------------|-----------------|
| Senza aggancio <i>Momentary</i> | Bianco <i>White</i> | ECX 3220 |
| | Rosso <i>Red</i> | ECX 3221 |
| | Verde <i>Green</i> | ECX 3222 |
| | Giallo <i>Yellow</i> | ECX 3223 |
| | Blu <i>Blue</i> | ECX 3224 |
| | Incolore <i>Colourless</i> | ECX 3225 |
| Con aggancio - sgancio a rotazione <i>With latch - twist to release</i> | Rosso <i>Red</i> | ECX 3226 |

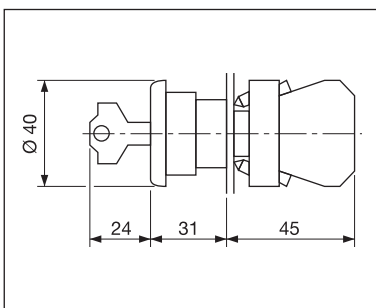
Pulsante a fungo con chiave (chiave n° G.513) Ø 30
Mushroom key operated pushbutton (key n° G.513) Ø 30



| Versione / Version | Colore / Colour | Codice / Code |
|--|-------------------|-----------------|
| Con aggancio - sgancio tramite chiave <i>With latch - key rotation release</i> | Nero <i>Black</i> | ECX 3170 |
| | Rosso <i>Red</i> | ECX 3171 |
| Senza aggancio bloccaggio tramite chiave <i>Momentary - key locking</i> | Nero <i>Black</i> | ECX 3174 |
| | Rosso <i>Red</i> | ECX 3175 |

Chiavi sostitutive: vedere pagina 26
Replacement keys: see page 26

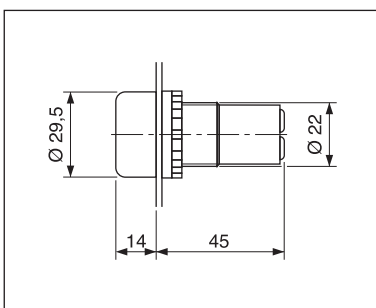
Pulsante a fungo con chiave (chiave n° G.513) Ø 40
Mushroom key operated pushbutton (key n° G.513) Ø 40







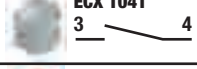



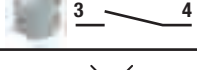

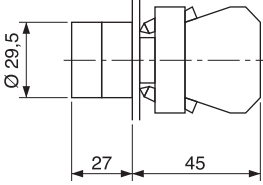





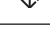
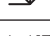
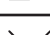

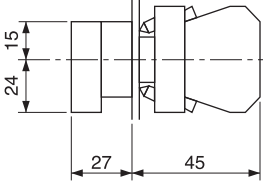





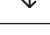
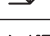


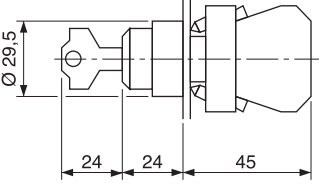








| Versione / Version | Colore / Colour | Codice / Code |
|--|-------------------|-----------------|
| Con aggancio - sgancio tramite chiave <i>With latch - key rotation release</i> | Nero <i>Black</i> | ECX 3140 |
| | Rosso <i>Red</i> | ECX 3141 |
| Senza aggancio bloccaggio tramite chiave <i>Momentary - key locking</i> | Nero <i>Black</i> | ECX 3144 |
| | Rosso <i>Red</i> | ECX 3145 |

Chiavi sostitutive: vedere pagina 26
Replacement keys: see page 26

Spia luminosa (IP 20, IP 65 dopo installazione)
Pilot light (IP 20, IP 65 after installation)



| Versione / Version | Colore / Colour | Codice / Code |
|---|----------------------------|-----------------|
| Per lampade Ba9s <i>For Ba9s lamps</i> | Rosso <i>Red</i> | ECX 1051 |
| | Verde <i>Green</i> | ECX 1052 |
| | Giallo <i>Yellow</i> | ECX 1053 |
| | Blu <i>Blue</i> | ECX 1054 |
| | Incolore <i>Colourless</i> | ECX 1055 |
| | Bianco <i>White</i> | ECX 1056 |

| Tipo di Selettore / Type of selector | Disegno / Disegno | Descrizione Description | 2 POS. | | 3 POS. | | 3 POS. | | | 4 POS. | | | | | |
|--|---|---|----------|---|----------|---|------------|---|---|--------|---|---|---|-----------|---|
| | | | 0 | 1 | 0 | 1 | 0 | 1 | 0 | 1 | 0 | 1 | 2 | 3 | 4 |
|  | <ul style="list-style-type: none"> Disposizione contatti sinistra Contacts on the left side  <p>X = Contatto chiuso X = Closed contact</p> |  ECX 1030 1 2 | X | | | X | X | - | - | - | - | - | - | - | |
| | |  ECX 1040 3 4 | | X | X | | | | | X | | X | | | |
| | |  ECX 1041 3 4 | - | - | - | - | - | | X | | X | | | | |
| | <ul style="list-style-type: none"> Disposizione contatti destra Contacts on the right side  <p>X = Contatto chiuso X = Closed contact</p> |  ECX 1030 1 2 | X | | X | X | | - | - | - | - | - | - | - | |
| | |  ECX 1040 3 4 | | X | | | X | | | X | | | X | | |
| | |  ECX 1041 3 4 | - | - | - | - | - | X | | | | | | X | |
| Selettore a leva corta Short lever selector switch  |  <p>Ø 29,5 27 45</p> |  | ECX 3300 | | | | | | | | | | | | |
| | |  | ECX 3310 | | | | | | | | | | | | |
| | |  | | | ECX 3320 | | GCX 3320* | | | | | | | | |
| | |  | | | ECX 3330 | | GCX 3330* | | | | | | | | |
| | |  | | | ECX 3340 | | | | | | | | | | |
| | |  | | | ECX 3345 | | | | | | | | | | |
| | |  | | | | | | | | | | | | GCX 3401* | |
| | |  | | | | | | | | | | | | GCX 3402* | |
| Selettore a leva lunga Long lever selector switch  |  <p>15 24 27 45</p> |  | ECX 3350 | | | | | | | | | | | | |
| | |  | ECX 3360 | | | | | | | | | | | | |
| | |  | | | ECX 3370 | | GCX 3370S* | | | | | | | | |
| | |  | | | ECX 3380 | | GCX 3380S* | | | | | | | | |
| | |  | | | ECX 3390 | | | | | | | | | | |
| | |  | | | ECX 3400 | | | | | | | | | | |
| | |  | | | | | | | | | | | | GCX 3403* | |
| | |  | | | | | | | | | | | | GCX 3404* | |
| Selettore a chiave Key selector switch  |  <p>Ø 29,5 24 24 45</p> |  | ECX 3410 | | | | | | | | | | | | |
| | |  | ECX 3420 | | | | | | | | | | | | |
| | |  | ECX 3430 | | | | | | | | | | | | |
| | |  | | | ECX 3440 | | GCX 3440S* | | | | | | | | |
| | |  | | | ECX 3450 | | | | | | | | | | |
| | |  | | | ECX 3460 | | | | | | | | | | |
| | |  | | | ECX 3470 | | GCX 3470S* | | | | | | | | |
| | |  | | | ECX 3480 | | GCX 3480S* | | | | | | | | |

* Forniti di contatti (2NA+2NC)

* Supplied with contacts (2NO+2NC)

| Tipo di Selettore / Type of selector | Disegno / Disegno | Descrizione / Description | 2 POS. | | 3 POS. | | 3 POS. | | 4 POS. | | | | | |
|---|--|---------------------------|----------|---|--------|----------|--------|---|--------|---|---|---|---|--|
| | | | 0 | 1 | 0 | 1 | 0 | 1 | 0 | 1 | 2 | 3 | 4 | |
| | Disposizione contatti sinistra Contacts on the left side X = Contatto chiuso X = Closed contact | ECX 1030 1 — 2 | X | | | X | X | | | | | | | |
| | | ECX 1040 3 — 4 | | X | X | | | | | | | | | |
| | | ECX 1041 3 — 4 | | | | | | | | | | | | |
| | Disposizione contatti destra Contacts on the right side X = Contatto chiuso X = Closed contact | ECX 1030 1 — 2 | X | | X | X | | | | | | | | |
| | | ECX 1040 3 — 4 | | X | | | X | | | | | | | |
| | | ECX 1041 3 — 4 | | | | | | | | | | | | |
| Selettore luminoso (1) Lighted selector switch (1) | | | ECX 324• | | | | | | | | | | | |
| | | | ECX 325• | | | | | | | | | | | |
| | | | | | | ECX 326• | | | | | | | | |
| | | | | | | ECX 327• | | | | | | | | |
| | | | | | | ECX 328• | | | | | | | | |
| | | | | | | ECX 329• | | | | | | | | |

(1) Sostituire il simbolo • con il numero del colore desiderato:

1: Rosso 2: Verde 3: Giallo 4: Blu 5: Incolore

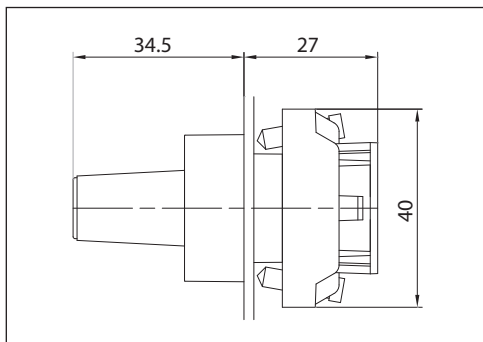
(1) Replace the symbol • with the number of the desired color:

1: Red 2: Green 3: Yellow 4: Blue 5: Colourless

- Posizioni fisse / Maintened positions
- Posizioni instabili / Return positions
- Posizione di estrazione della chiave / Key removal positions

Altre versioni disponibili a richiesta: contattare il nostro ufficio commerciale
 Other versions are available on request: please contact our commercial department

Leva potenziometro Potentiometer knob



Potenziometro non fornito
Potentiometer not included

Descrizione / Description

Codice / Code

Adatto per potenziometri con albero Ø 6

Con scala graduata **ECX 3560**
With graduated scale

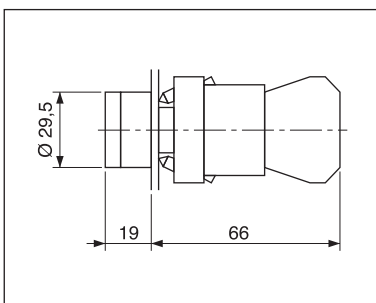
Con indice di aumento **ECX 3561**
With variable index

Adatto per potenziometri con albero Ø 6,3

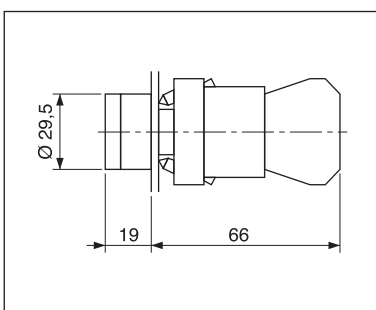
Con scala graduata **ECX 3562**
With graduated scale

Con indice di aumento **ECX 3563**
With variable index

Fornito con base di supporto - Support base included
 Lunghezza albero 44...51 mm - Shaft length 44...51 mm

Pulsante luminoso a filo ghiera
Lighted pushbutton - plastic ring protected


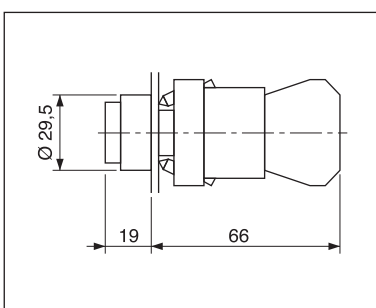
| Versione / Version | Colore / Colour | Codice / Code |
|--------------------|----------------------------|-----------------|
| | Rosso <i>Red</i> | ECX 3201 |
| | Verde <i>Green</i> | ECX 3202 |
| | Giallo <i>Yellow</i> | ECX 3203 |
| | Blu <i>Blue</i> | ECX 3204 |
| | Incolore <i>Colourless</i> | ECX 3205 |
| | Bianco <i>White</i> | ECX 3206 |

Pulsante luminoso a filo ghiera passo passo
Lighted push push button - plastic ring protected


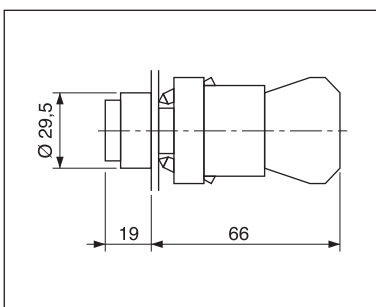
| Versione / Version | Colore / Colour | Codice / Code |
|-----------------------------------|----------------------------|-----------------|
| | Rosso <i>Red</i> | ECX 3191 |
| | Verde <i>Green</i> | ECX 3192 |
| | Giallo <i>Yellow</i> | ECX 3193 |
| | Blu <i>Blue</i> | ECX 3194 |
| | Incolore <i>Colourless</i> | ECX 3195 |
| | Bianco <i>White</i> | ECX 3196 |
| Non luminoso / <i>Not lighted</i> | Nero <i>Black</i> | ECX 3190 |

Attenzione: utilizzare con elemento di contatto NA codice ECX 1042 (colore marrone)

Attention: to be used with NO contact block ECX 1042 (brown colour)

Pulsante luminoso sporgente
Lighted pushbutton - extended type


| Versione / Version | Colore / Colour | Codice / Code |
|--------------------|----------------------------|-----------------|
| | Rosso <i>Red</i> | ECX 3211 |
| | Verde <i>Green</i> | ECX 3212 |
| | Giallo <i>Yellow</i> | ECX 3213 |
| | Blu <i>Blue</i> | ECX 3214 |
| | Incolore <i>Colourless</i> | ECX 3215 |
| | Bianco <i>White</i> | ECX 3216 |

Pulsante luminoso sporgente passo passo
Lighted push push button - extended type


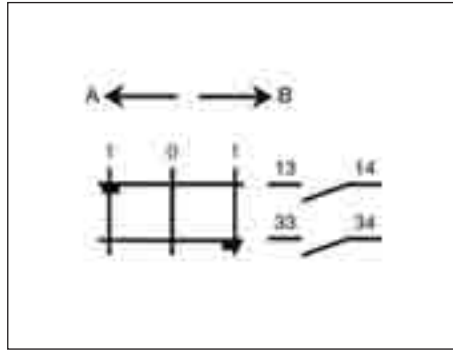
| Versione / Version | Colore / Colour | Codice / Code |
|-----------------------------------|----------------------------|-----------------|
| | Rosso <i>Red</i> | ECX 3181 |
| | Verde <i>Green</i> | ECX 3182 |
| | Giallo <i>Yellow</i> | ECX 3183 |
| | Blu <i>Blue</i> | ECX 3184 |
| | Incolore <i>Colourless</i> | ECX 3185 |
| | Bianco <i>White</i> | ECX 3186 |
| Non luminoso / <i>Not lighted</i> | Nero <i>Black</i> | ECX 3180 |

Attenzione: utilizzare con elemento di contatto NA codice ECX 1042 (colore marrone)

Attention: to be used with NO contact block ECX 1042 (brown color)



Forature pannello / Panel holes

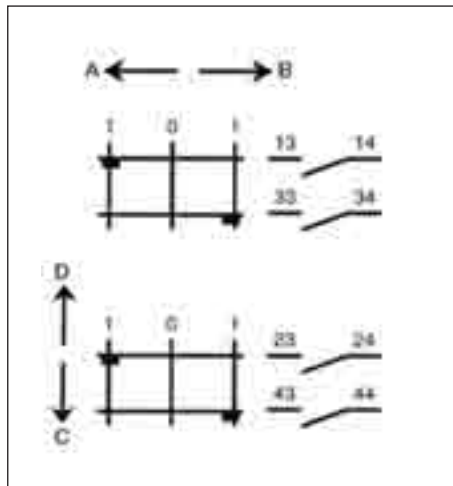
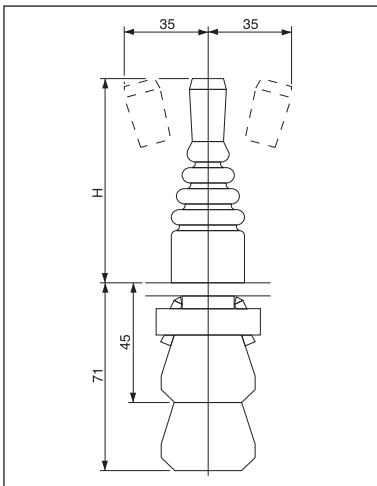


"Joy Stick" 1 posizione / 1 position "Joy Stick"

| Codice / Code | Codice / Code | Descrizione / Description |
|---------------|---------------|-----------------------------|
| H = 79 | H = 48 | |
| ECX 3515 | ECX 3545 | A con ritorno / A momentary |
| ECX 3516 | ECX 3546 | A mantenuta / A maintained |

"Joy Stick" 2 posizioni / 2 positions "Joy Stick"

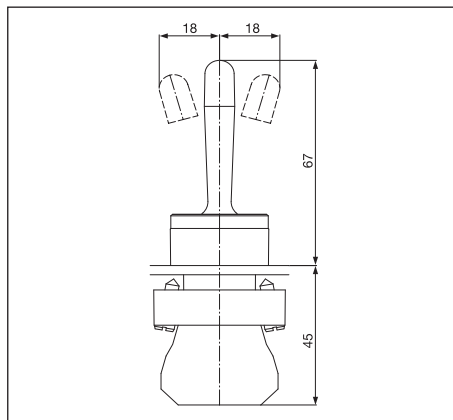
| Codice / Code | Codice / Code | Descrizione / Description |
|---------------|---------------|---|
| H = 79 | H = 48 | |
| ECX 3510 | ECX 3540 | A-B con ritorno / A-B momentary |
| ECX 3511 | ECX 3541 | A - mantenuta / A - maintained B - con ritorno / B - momentary |
| ECX 3512 | ECX 3542 | A-B mantenute / A-B maintained |



"Joy Stick" 4 posizioni / 4 positions "Joy Stick"

| Codice / Code | Codice / Code | Descrizione / Description |
|---------------|---------------|--|
| H = 79 | H = 48 | |
| ECX 3520 | ECX 3550 | A-B-C-D con ritorno A-B-C-D momentary |
| ECX 3521 | ECX 3551 | A - mantenuta / A - maintained B-C-D con ritorno B-C-D momentary |
| ECX 3522 | ECX 3552 | A-B mantenute / A-B maintained C-D con ritorno / C-D momentary |
| ECX 3523 | ECX 3553 | A-B-C mantenute A-B-C maintained D - con ritorno / D - momentary |
| ECX 3524 | ECX 3554 | A-B-C-D mantenute A-B-C-D maintained |

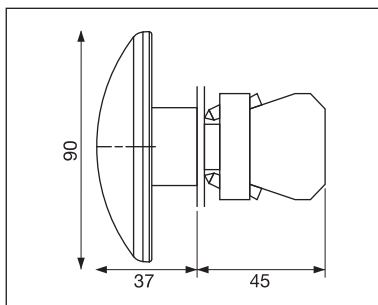
A richiesta i selettori "Joy Stick", sono disponibili con funzioni diverse da quelle specificate. Tutti i modelli sono forniti completi dei relativi contatti.
Upon request "Joy stick" selector switches are available in other additional settings. These items are sold along with the relative contact blocks.



Descrizione / Description / Codice / Code

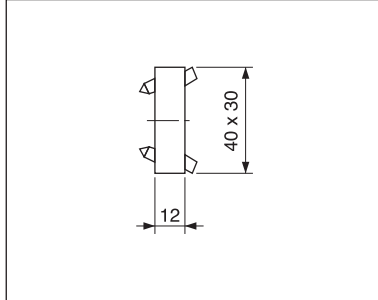
| Descrizione / Description | Descrizione / Description | Codice / Code |
|---|---|-----------------|
| Leva oscillante I contatti (forniti separatamente) sono azionati con un movimento della leva in qualsiasi direzione | Wobble Joy Stick The contacts (supplied separately) are actuated by a lever movement in any direction | ECX 3530 |

Fungo oscillante $\varnothing 90$
 $\varnothing 90$ Wobble mushroom

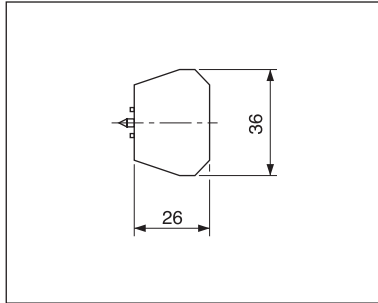


Versione / Version / Colore / Colour / Codice / Code

| Versione / Version | Colore / Colour | Codice / Code |
|---|-----------------|-----------------|
| I contatti (forniti separatamente) sono azionati con un movimento del pulsante in qualsiasi direzione | Nero / Black | ECX 3570 |
| | Rosso / Red | ECX 3571 |
| | Verde / Green | ECX 3572 |
| <i>The contacts (supplied separately) are actuated by a button movement in any direction</i> | | |

Base di supporto
 Support base


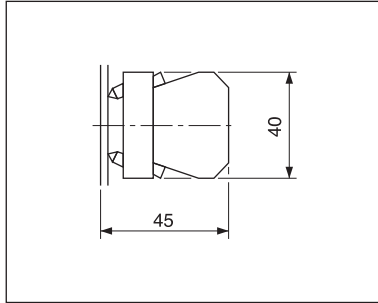
| Schema / Wiring diagram | Colore / Colour | Codice / Code |
|-------------------------|-----------------|-----------------|
| | | ECX 3029 |

 Elemento di contatto (IP 20)
 Contact element (IP 20)


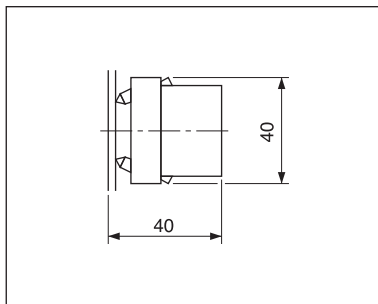
| Schema / Wiring diagram | Colore / Colour | Codice / Code |
|-------------------------|----------------------|-------------------|
| EN 01 | Rosso <i>Red</i> | ECX 1030 |
| EN 10 | Verde <i>Green</i> | ECX 1040 |
| EN 10 | Grigio <i>Grey</i> | ECX 1041* |
| EN 10 | Marrone <i>Brown</i> | ECX 1042** |

* Utilizzare solo su "Joy Stick" a 4 posizioni / * To be used on 4 positions "Joy Stick" only

** Utilizzare solo su pulsanti luminosi passo passo / ** To be used on lighted push push button only

 Elemento di contatto con base di supporto (IP 20)
 Contact element with support base (IP 20)


| Schema / Wiring diagram | Colore / Colour | Codice / Code |
|-------------------------|-------------------------------------|-----------------|
| EN 01 | 1 Rosso / 1 Red | ECX 3031 |
| EN 10 | 1 Verde / 1 Green | ECX 3032 |
| EN 10 | 1 Marrone / 1 Brown | ECX 3036 |
| EN 02 | 2 Rossi / 2 Red | ECX 3033 |
| EN 20 | 2 Verdi / 2 Green | ECX 3034 |
| EN 20 | 2 Marrone / 2 Brown | ECX 3037 |
| EN 11 | 1 Rosso + 1 Verde 1 Red + 1 Gree | ECX 3035 |

 Portalamпада con base di fissaggio (IP 20)
 Lampholder with support base (IP 20)


| Descrizione Description | Schema Wiring diagram | Tensione nominale rated voltage | Codice Code |
|--|--------------------------|------------------------------------|-----------------|
| Alimentazione diretta (lampadina esclusa) Direct feed (lamp not included) | | 400V ~ (Max) | ECX 3050 |

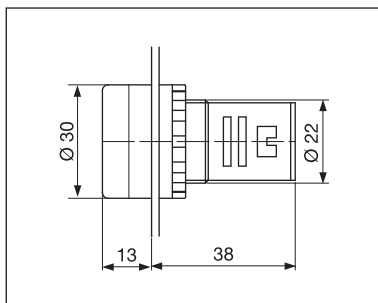
Applicazioni

Le lampade spia serie ECX 205•, grazie all'utilizzo dispositivi Led integrati, sono caratterizzati da un ridotto consumo di energia e da una maggiore vita elettrica rispetto ai corrispondenti modelli ad incandescenza.

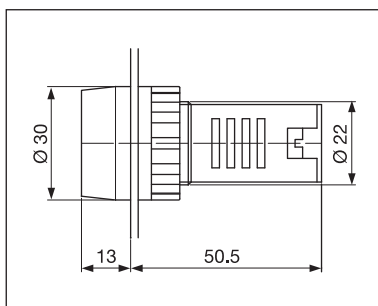
Applications

These products series ECX 205•, thanks to the Led illumination device, are characterized by long service life and low power consumption.

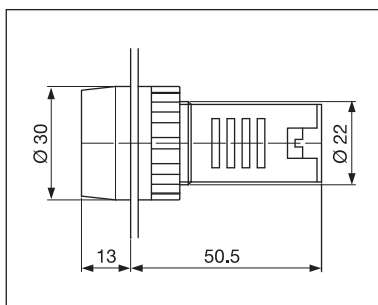
Spie luminose Led \varnothing 22
Led pilot light \varnothing 22



Segnalatori acustici non luminosi \varnothing 22
Non-illuminated buzzer \varnothing 22



Segnalatori acustici luminosi lampeggianti \varnothing 22
Illuminated flashing buzzer \varnothing 22



Dati Tecnici Principali / Main Technical Data

Corrente Nominale / Rated Current: 12mA~140mA

Resistenza di Isolamento / Insulation Resistance: > 2 M Ω

Vita Elettrica / Service Life: > 30.000 h

Flusso Luminoso / Luminous Flux: > 60 cd/m²

Grado di Protezione / Protection Degree:

IP20 (IP65 dopo installazione, eccetto ECX 207• : IP64)
IP20 (IP65 after installation, except ECX 207• : IP64)

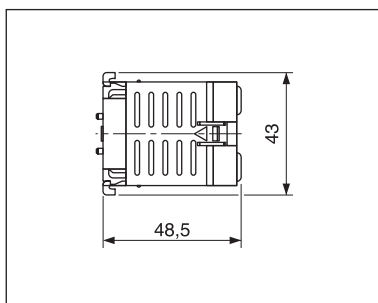
Grado di Inquinamento / Pollution Degree: 3

| Versione / Version | Colore / Colour | Codice / Code |
|--------------------|----------------------|----------------------|
| 24 V AC/DC | Rosso <i>Red</i> | ECX 2051-24L |
| 127 V AC/DC | Rosso <i>Red</i> | ECX 2051-127L |
| 24 V AC/DC | Verde <i>Green</i> | ECX 2052-24L |
| 127 V AC/DC | Verde <i>Green</i> | ECX 2052-127L |
| 24 V AC/DC | Giallo <i>Yellow</i> | ECX 2053-24L |
| 127 V AC/DC | Giallo <i>Yellow</i> | ECX 2053-127L |
| 24 V AC/DC | Blu <i>Blue</i> | ECX 2054-24L |
| 127 V AC/DC | Blu <i>Blue</i> | ECX 2054-127L |
| 24 V AC/DC | Bianco <i>White</i> | ECX 2055-24L |
| 127 V AC/DC | Bianco <i>White</i> | ECX 2055-127L |

| Versione / Version | Colore / Colour | Codice / Code |
|--------------------|-------------------|---------------------|
| 24 V AC/DC | Nero <i>Black</i> | ECX 2070-24 |
| 127 V AC/DC | Nero <i>Black</i> | ECX 2070-127 |

| Versione / Version | Colore / Colour | Codice / Code |
|--------------------|------------------|----------------------|
| 24 V AC/DC | Rosso <i>Red</i> | ECX 2071-24R |
| 127 V AC/DC | Rosso <i>Red</i> | ECX 2071-127R |

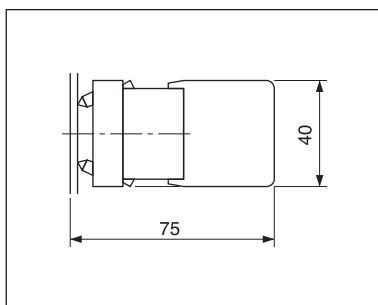
Trasformatore (IP 20)
Transformer (IP 20)



| Descrizione / Description | Codice / Code |
|---------------------------|-----------------|
| 130/6 V | ECX 1090 |
| 230/6 V | ECX 1091 |
| 230/12 V | ECX 1094 |

Altre tensioni disponibili a richiesta.
Other voltage available upon request.

Base di fissaggio + portalamпада + resistenza
o dispositivo lampeggiante (IP 20)
Support base + lampholder + resistor or
flashing device (IP 20)



| Descrizione Description | Schema Wiring diagram | Tensione nominale rated voltage | Codice Code |
|--|--------------------------|---|---|
| Con resistenza (lampadina 130V - 2,6W inclusa) With resistor (130V - 2,6W lamp included) | | 220V ÷ 250V ~ | ECX 1060 |
| Lampeggiante (lampadina inclusa) Flashing device (lamp included) | | 24V ~ 48V ~ 110V ÷ 130V ~ 220V / 130V ~ 24V ∴ | ECX 1080 ECX 1081 ECX 1082 ECX 1083 ECX 1084 |

Lampadina BA9s 10 x 28
Lamp BA9s 10 x 28



| Descrizione / Description | Tensione / R. voltage | Potenza / Power | Codice / Code |
|--|-----------------------|-----------------|-----------------|
| Lampadina a incandescenza Incandescent lamp | 6 V | 1,2 W | ECX 1900 |
| | 12 V | 2 W | ECX 1901 |
| | 24 V | 2 W | ECX 1902 |
| | 48 V | 2 W | ECX 1903 |
| | 130 V | 2,6 W | ECX 1904 |
| Lampadina al neon Neon lamp | 110 V | | ECX 1905 |
| | 220 V | | ECX 1906 |
| | 380 V | | ECX 1907 |

Lampadina BA9s LED
LED lamp BA9s



| Colore / Colour | Codice / Code 24V AC/DC | Codice / Code 115V AC/DC | Codice / Code 230V AC |
|--|----------------------------|-----------------------------|--------------------------|
| Rosso / Red | ECX 1911 | ECX 1921 | ECX 1961 |
| Verde / Green | ECX 1912 | ECX 1922 | ECX 1962 |
| Giallo / Yellow | ECX 1913 | ECX 1923 | ECX 1963 |
| Blu / Blue | ECX 1914 | ECX 1924 | ECX 1964 |
| Bianco / White | ECX 1915 | ECX 1925 | ECX 1965 |
| Bianco caldo / Warm white Adatto per l'utilizzo con qualsiasi colore di lente / Suitable with any lens colour | ECX 1916 | ECX 1926 | ECX 1966 |

6V, 12V, 48V AC/DC, disponibili su richiesta / 6V, 12V, 48V AC/DC, available upon request

Cappuccio per pulsanti
Cap for pushbuttons



| Descrizione Description | Colore Colour | Materiale Material | Codice Code |
|---|-----------------------|-----------------------|-----------------|
| Cappuccio di protezione per pulsanti a filo ghiera Protection cup for metal ring protected pushbuttons | Nero / Black | Neoprene | ECX 1700 |
| | Rosso / Red | Silicone | ECX 1701 |
| | Verde / Green | Silicone | ECX 1702 |
| | Giallo / Yellow | Silicone | ECX 1703 |
| | Blu / Blue | Silicone | ECX 1704 |
| | Incolore / Colourless | Silicone | ECX 1705 |
| Cappuccio di protezione per pulsanti luminosi Protection cup for lighted pushbuttons | Incolore / Colourless | Silicone | ECX 1706 |

Cappuccio per pulsanti doppi
Cap for two-way pushbuttons



| Descrizione Description | Colore Colour | Materiale Material | Codice Code |
|--|-----------------------|-----------------------|-----------------|
| Cappuccio di protezione per pulsante doppio Protection cup for two-way pushbutton | | | |
| senza spia luminosa / without pilot light | Incolore / Colourless | Silicone | ECX 1710 |
| con spia luminosa / with pilot light | Incolore / Colourless | Silicone | ECX 1711 |

Chiavi colorate
Coloured keys



| Colore Colour | N° chiave Key n° | Confezione Package | Codice Code |
|---|---------------------|-----------------------|-----------------|
| Rosso / Red | G.501 | 2 pcs | ECX 1061 |
| Verde / Green | G.502 | 2 pcs | ECX 1062 |
| Giallo / Yellow | G.503 | 2 pcs | ECX 1063 |
| Blu / Blue | G.504 | 2 pcs | ECX 1064 |
| Nero / Black | G.505 | 2 pcs | ECX 1065 |
| Grigio / Grey | G.506 | 2 pcs | ECX 1066 |
| Chiave senza coprichiave colorato Key without coloured cap | G.513 | 2 pcs | ECX 1067 |

Tappo per fori inutilizzati (fornito completo di guarnizione e vite di fissaggio)
Plug for unused holes
(supplied with O-ring and mounting screw)



| Colore Colour | Codice Code |
|------------------|-----------------|
| Nero / Black | ECX 1490 |

Protezione per pulsanti a fungo
Protection for mushroom pushbutton



| Descrizione Description | Codice Code |
|--|-----------------|
| Protezione senza testo Protection without text | ECX 1600 |
| Protezione con testo "EMERGENCY STOP" Protection with text "EMERGENCY STOP" | ECX 1601 |
| Protezione con testo "ARRESTO EMERGENZA" Protection with text "ARRESTO EMERGENZA" | ECX 1602 |

Targhetta Ø50 e Ø60 per pulsante di emergenza
Emergency pushbutton Ø50 and Ø60 nameplate



| Descrizione Description | Cod./Code Ø50 | Cod./Code Ø60 |
|--|------------------|------------------|
| Targhetta gialla senza testo Yellow nameplate with no text | ECX 1660 | ECX 1650 |
| Targhetta con scritta "EMERGENCY STOP" fondo giallo "EMERGENCY STOP" engraved nameplate yellow background | ECX 1661 | ECX 1651 |
| Targhetta con scritta "ARRESTO EMERGENZA" fondo giallo "ARRESTO EMERGENZA" engraved nameplate yellow background | ECX 1662 | ECX 1652 |

Targhetta
Nameplate

**Descrizione
Description**



Targhetta
30x48mm
senza testo
Nameplate
30x48mm
without text

**Codice
Code**

ECX 1850

Targhetta
Nameplate

**Descrizione
Description**



Targhetta
30x60mm
senza testo
Nameplate
30x60mm
without text

**Codice
Code**

ECX 1855

Targhetta per potenziometro
Potentiometer legend plate



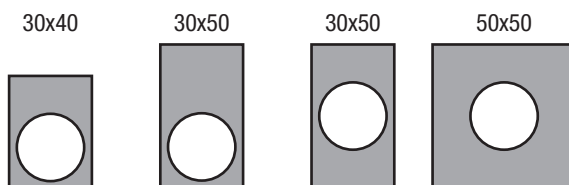
**Descrizione
Description**

Targhetta 50x50mm
Legend plate 50x50mm

**Codice
Code**

ECX 2640

Targhetta per pulsanti,
Selettori e Indicatori luminosi
Nameplates for Pushbuttons,
Selectors switches and Pilot lights



**Descrizione
Description**

**Codice
Code**

**Codice
Code**

**Codice
Code**

**Codice
Code**

Targhetta senza testo fondo rosso o bianco / Nameplate with no text, red or white background

ECX 1610

ECX 1620

ECX 1630

ECX 1640

Targhetta senza testo fondo giallo o nero / Nameplate with no text, yellow or black background

ECX 1611

ECX 1621

ECX 1631

ECX 1641

Targhetta con testo (*), fondo nero / Engraved nameplates (*), black background

ECX 1612

ECX 1622

ECX 1632

ECX 1642

Targhetta con testo (*), fondo rosso / Engraved nameplates (*), red background

ECX 1613

ECX 1623

ECX 1633

ECX 1643

Targhetta con testo (*), fondo giallo / Engraved nameplates (*), yellow background

ECX 1614

ECX 1624

ECX 1634

ECX 1644

Targhetta con testo (*), fondo bianco / Engraved nameplates (*), white background

ECX 1615

ECX 1625

ECX 1635

ECX 1645

(* Testo da precisare all'ordine: max 2 righe di 10 caratteri cad. / Text is to be specified on the order: max 2 lines with 10 characters each.

Le targhette con i seguenti testi sono disponibili a magazzino ed ordinabili secondo il seguente esempio:

Targhetta 30x40 Rossa con testo "Arresto":
ECX1613 + ECX1702

The nameplates with the following text are available on stock and can be ordered according to the following example:

30x40 Red nameplate with "Arresto" text:
ECX1613 + ECX1702

| Testo | Codice | Testo | Codice | Testo | Codice |
|-----------|-----------------|----------|-----------------|-------------------|-----------------|
| Apertura | ECX 1701 | Marcia | ECX 1710 | Arresto-Marcia | ECX 1719 |
| Arresto | ECX 1702 | Salita | ECX 1711 | Aut.-Man. | ECX 1720 |
| Avanti | ECX 1703 | Sinistra | ECX 1712 | Aut.-0-Man. | ECX 1721 |
| Chiusura | ECX 1704 | Stop | ECX 1713 | Avanti-0-Indietro | ECX 1722 |
| Destra | ECX 1705 | Veloce | ECX 1714 | Inser.-0-Disins. | ECX 1723 |
| Discesa | ECX 1706 | 0 | ECX 1715 | 0-I | ECX 1724 |
| Emergenza | ECX 1707 | I | ECX 1716 | I - II | ECX 1725 |
| Indietro | ECX 1708 | II | ECX 1717 | I - 0 - II | ECX 1726 |
| Lento | ECX 1709 | III | ECX 1718 | | |

Senza testo iscrizioni universali / With no text Universal signs



ECX 1801



ECX 1802



ECX 1803



ECX 1804



ECX 1805

Simboli Movimento e velocità / Action and speed symbols



ECX 1806

Direzione movimento
lineare a destra
*Straight motion
right*



ECX 1807

Direzione movimento
lineare verso l'alto
*Straight motion
up*



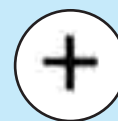
ECX 1808

Senso di movimento
rotativo
Rotary motion



ECX 1809

Avanzamento
Feed



ECX 1810

Incremento
Increase

Simboli Movimento e velocità / Action and speed symbols



ECX 1811

Diminuzione
Decrease



ECX 1812

Direzione movimento
limitato
Limited straight motion



ECX 1813

Rotazione antioraria
limitata
Limited rotary motion



ECX 1814

Inserimento
Latch



ECX 1815

Disinserimento
Unlatch

Simboli diversi / Other symbols



ECX 1816

Ciclo automatico
Automatic repeat



ECX 1817

Comando manuale
Manual



ECX 1818

Liquido di
raffreddamento
Coolant



ECX 1819

Soffiaggio
Blow



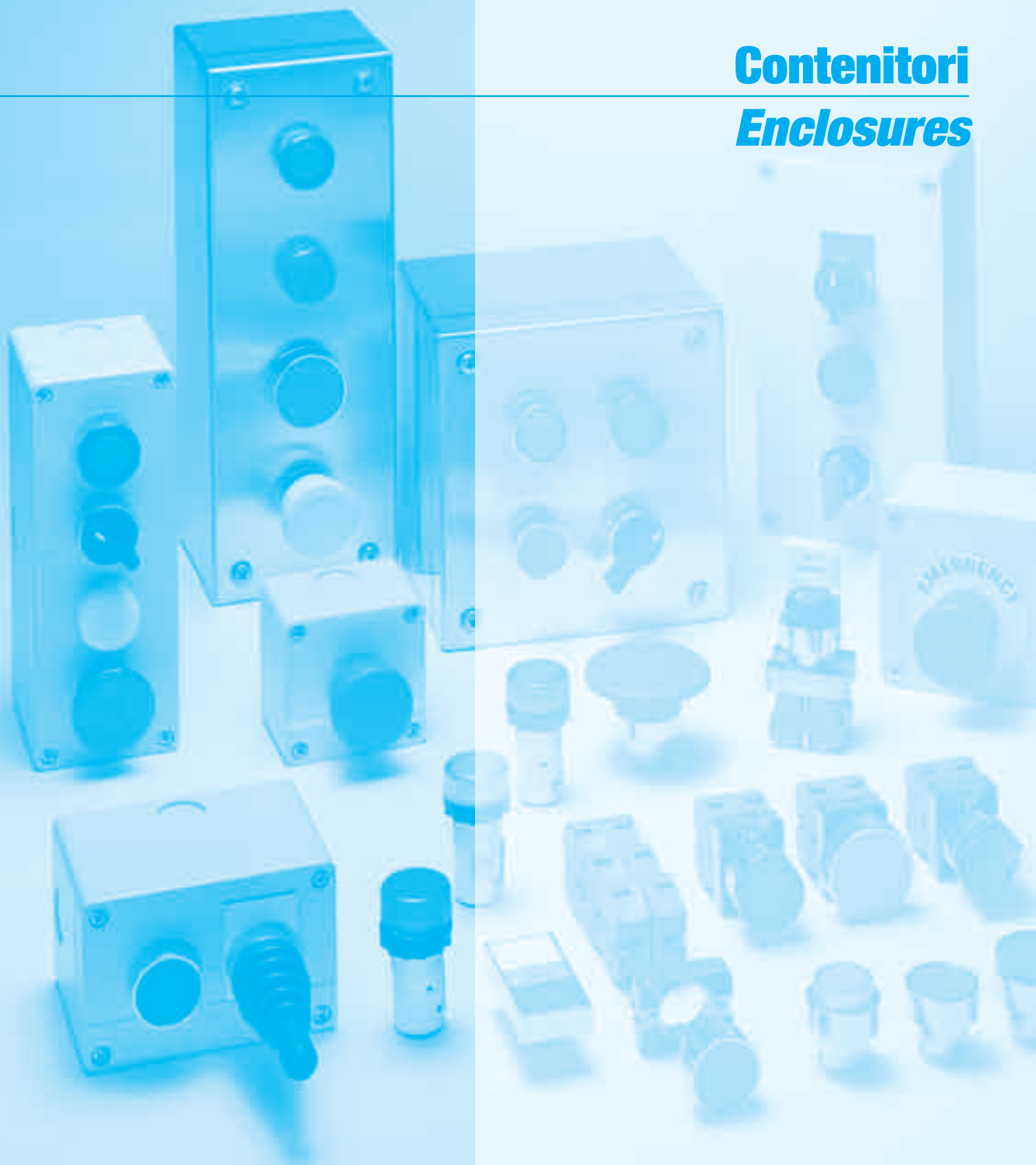
ECX 1820

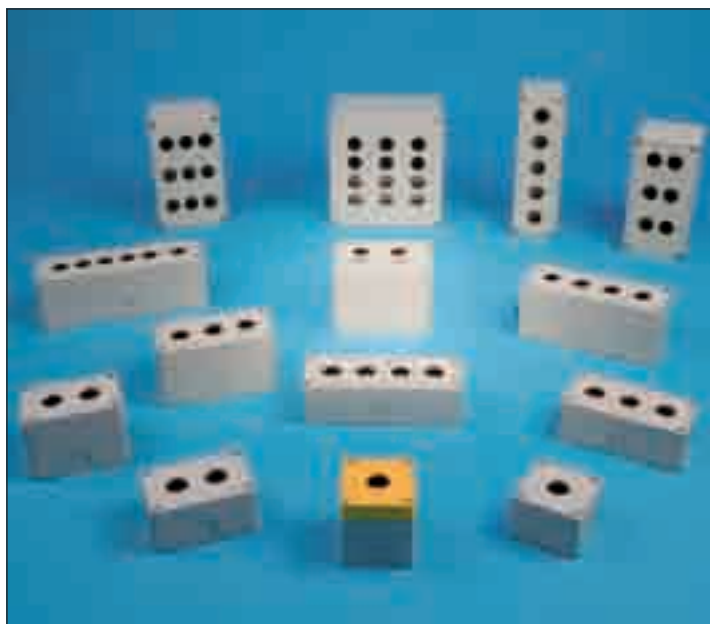
Illuminazione
Light





Contenitori *Enclosures*





Dati tecnici generali / General Technical Data

| | | |
|---|-----------------------------------|------------------|
| Norme / Standards | IEC947-5-1 / EN 60 947-5-1 | |
| Temperatura ambiente / Air temperature | | |
| – funzionamento / during operation | °C | – 25 ... + 70 °C |
| – stoccaggio / for storage | °C | – 40 ... + 80 °C |
| Grado di protezione (IEC 529 ed EN 60529) | IP65 | |
| Degree of protection (IEC 529 and EN60529) | IP65 | |
| Materiale | Termoplastico ABS | |
| Material | Thermoplastic ABS | |
| Colore contenitore / Box colour | Grigio RAL 7035 / Gray RAL 7035 | |
| Colori coperchio | Grigio RAL 7035 / Giallo RAL 1003 | |
| Colours of the box lid | Gray RAL 7035 / Yellow RAL 1003 | |



| Descrizione Description | Codice Code |
|--|----------------|
| Per contenitori con 1 foro / Suitable for boxes with 1 hole | SA 1 |
| Per contenitori con 2 fori / Suitable for boxes with 2 holes | SA 2 |
| Per contenitori con 3 fori / Suitable for boxes with 3 holes | SA 3 |
| Per contenitori con 4 fori / Suitable for boxes with 4 holes | SA 4 |
| Per contenitori con 5 fori / Suitable for boxes with 5 holes | SA 5 |

Dimensioni / Dimensions: 70x70 mm



| Codice Code | N. fori N. holes | H mm. H mm. |
|----------------------|---------------------|----------------|
| SA 101 SL-001 | 1 | 51 |
| SA 104 SL-001 | 1 | 74 |

Descrizione pulsante / Description of the pushbutton

- Pulsante a fungo Ø 40 mm. senza aggancio, con 1 contatto N.C.
Codice ECX 3135
- Momentary mushroom pushbutton Ø 40 mm. with 1 N.C. contact.
Code ECX 3135

Dimensioni / Dimensions: 70x70 mm



| Codice Code | N. fori N. holes | H mm. H mm. |
|----------------------|---------------------|----------------|
| SA 101 SL-002 | 1 | 51 |
| SA 104 SL-002 | 1 | 74 |

Descrizione pulsante / Description of the pushbutton

- Pulsante a fungo Ø 40 mm. con chiave, senza aggancio, con 1 contatto N.C.
Codice ECX 3145
- Momentary mushroom key operated pushbutton Ø 40 mm. with 1 N.C. contact.
Code ECX 3145

Dimensioni / Dimensions: 70x70 mm



| Codice Code | N. fori N. holes | H mm. H mm. |
|----------------------|---------------------|----------------|
| SA 101 SL-003 | 1 | 51 |
| SA 104 SL-003 | 1 | 74 |

Descrizione pulsante / Description of the pushbutton

- Pulsante a fungo Ø 60 mm. senza aggancio, con 1 contatto N.C.
Codice ECX 3137
- Momentary mushroom pushbutton Ø 60 mm. with 1 N.C. contact.
Code ECX 3137

Dimensioni / Dimensions: 70x70 mm



| Codice Code | N. fori N. holes | H mm. H mm. |
|----------------|---------------------|----------------|
| SA 101A SL-001 | 1 | 51 |
| SA 104A SL-001 | 1 | 74 |

| | | |
|----------------|---|----|
| SA 101A SL-002 | 1 | 51 |
| SA 104A SL-002 | 1 | 74 |

Descrizione pulsante / Description of the pushbutton

– Pulsante a fungo Ø 40 mm. con aggancio, sgancio a rotazione, con 1 contatto N.C.

Codice ECX 3131

– Mushroom pushbutton Ø 40 mm. with latch-twist to release with 1 N.C. contact.

Code ECX 3131

– Pulsante a fungo Ø 40 mm. a scatto con aggancio, sgancio a rotazione, con 1 contatto N.C.

Codice ECX 3131 S

– Mushroom pushbutton Ø 40 mm. snap action with latch-twist to release with 1 N.C. contact.

Code ECX 3131 S

Dimensioni / Dimensions: 70x70 mm



| Codice Code | N. fori N. holes | H mm. H mm. |
|----------------|---------------------|----------------|
| SA 101A SL-003 | 1 | 51 |
| SA 104A SL-003 | 1 | 74 |

Descrizione pulsante / Description of the pushbutton

– Pulsante a fungo Ø 40 mm. con chiave, con aggancio, sgancio con chiave, con 1 contatto N.C.

Codice ECX 3141

– Mushroom pushbutton Ø 40 mm. with key, with latch, key rotation release with 1 N.C. contact.

Code ECX 3141

Dimensioni / Dimensions: 70x70 mm



| Codice Code | N. fori N. holes | H mm. H mm. |
|----------------|---------------------|----------------|
| SA 101A SL-004 | 1 | 51 |
| SA 104A SL-004 | 1 | 74 |

Descrizione pulsante / Description of the pushbutton

– Pulsante a fungo Ø 60 mm. con aggancio, sgancio a rotazione, con 1 contatto N.C.

Codice ECX 3136

– Mushroom pushbutton Ø 60 mm. with latch, twist to release with 1 N.C. contact.

Code ECX 3136

Dimensioni / Dimensions: 70x70 mm



| Codice Code | N. fori N. holes | H mm. H mm. |
|------------------|---------------------|----------------|
| SA 101A SL-005-M | 1 | 51 |
| SA 104A SL-005-M | 1 | 74 |

Descrizione pulsante / Description of the pushbutton

– Pulsante a fungo Ø 40 mm. con aggancio, sgancio a trazione, con 1 contatto N.C.

Codice ECX 1146

– Mushroom pushbutton Ø 40 mm. with latch, pull to release with 1 N.C. contact.

Code ECX 1146

Dimensioni / Dimensions: 70x70 mm



| Codice Code | N. fori N. holes | H mm. H mm. |
|----------------|---------------------|----------------|
| SA 100 SL-001 | 1 | 51 |
| SA 103 SL-001 | 1 | 74 |

Descrizione pulsante / Description of the pushbutton

- Pulsante a filo ghiera, Ø 30 mm. colore bianco “START” con 1 contatto N.A.

Codice ECX 3105-01

- Plastic ring protected pushbutton Ø 30 mm. white colour “START” with 1 N.O. contact.

Code ECX 3105-01

Dimensioni / Dimensions: 70x70 mm



| Codice Code | N. fori N. holes | H mm. H mm. |
|----------------|---------------------|----------------|
| SA 100 SL-002 | 1 | 51 |
| SA 103 SL-002 | 1 | 74 |

Descrizione pulsante / Description of the pushbutton

- Pulsante sporgente Ø 30 mm. colore nero “STOP” con 1 contatto N.C.

Codice ECX 3110-01

- Extended pushbutton Ø 30 mm. black colour “STOP” with 1 N.C. contact.

Code ECX 3110-01

Dimensioni / Dimensions: 70x70 mm



| Codice Code | N. fori N. holes | H mm. H mm. |
|----------------|---------------------|----------------|
| SA 100 SL-003 | 1 | 51 |
| SA 103 SL-003 | 1 | 74 |

Descrizione pulsante / Description of the pushbutton

- Pulsante a filo ghiera Ø 30 mm. colore verde “I” con 1 contatto N.A.

Codice ECX 3107

- Plastic ring protected pushbutton Ø 30 mm. green colour “I” with 1 N.O. contact.

Code ECX 3107

Dimensioni / Dimensions: 70x70 mm



| Codice Code | N. fori N. holes | H mm. H mm. |
|----------------|---------------------|----------------|
| SA 100 SL-004 | 1 | 51 |
| SA 103 SL-004 | 1 | 74 |

Descrizione pulsante / Description of the pushbutton

- Pulsante a filo ghiera Ø 30 mm. colore rosso “O” con 1 contatto N.C.

Codice ECX 3106

- Plastic ring protected pushbutton Ø 30 mm. red colour “O” with 1 N.C. contact.

Code ECX 3106

Dimensioni / Dimensions: 70x70 mm



| Codice Code | N. fori N. holes | H mm. H mm. |
|----------------|---------------------|----------------|
| SA 100 SL-005 | 1 | 51 |
| SA 103 SL-005 | 1 | 74 |

Descrizione pulsante / Description of the pushbutton

- Selettore "0-1" posizioni fisse, con 1 contatto N.A.
Codice ECX 3300
- Selector switch "0-1" maintained positions with 1 N.O. contact.
Code ECX 3300

Dimensioni / Dimensions: 70x70 mm



| Codice Code | N. fori N. holes | H mm. H mm. |
|----------------|---------------------|----------------|
| SA 100 SL-006 | 1 | 51 |
| SA 103 SL-006 | 1 | 74 |

Descrizione pulsante / Description of the pushbutton

- Selettore a chiave "0-1" posizioni fisse, con 1 contatto N.A.
Codice ECX 3410
- Key selector switch "0-1" maintained positions with 1 N.O. contact.
Code ECX 3410

Dimensioni / Dimensions: 105x70 mm



| Codice Code | N. fori N. holes | H mm. H mm. |
|------------------|---------------------|----------------|
| SA 105/40 SL-001 | 1 | 51 |
| SA 106/40 SL-001 | 1 | 74 |

Descrizione pulsante / Description of the pushbutton

- 2 pulsanti filo ghiera Ø 30 mm., colore nero con freccia verticale, con 1 contatto N.A.
Codice ECX 3109
- 2 plastic ring protected pushbuttons Ø 30 mm., black colour with vertical arrow, with 1 N.O. contact.
Code ECX 3109

Dimensioni / Dimensions: 105x70 mm



| Codice Code | N. fori N. holes | H mm. H mm. |
|------------------|---------------------|----------------|
| SA 105/40 SL-002 | 1 | 51 |
| SA 106/40 SL-002 | 1 | 74 |

Descrizione pulsante / Description of the pushbutton

- 2 pulsanti filo ghiera Ø 30 mm., colori verde "I" e rosso "O".
- Verde codice **ECX 3107** con 1 contatto N.A.
- Rosso codice **ECX 3106** con 1 contatto N.C.
- 2 plastic ring protected pushbutton Ø 30 mm. green "I" and red "O" colours.
- Green code **ECX 3107** with 1 N.O. contact
- Red code **ECX 3106** with 1 N.C. contact

Dimensioni / Dimensions: 105x70 mm



| Codice Code | N. fori N. holes | H mm. H mm. |
|------------------|---------------------|----------------|
| SA 105/40 SL-003 | 1 | 51 |
| SA 106/40 SL-003 | 1 | 74 |

Descrizione pulsante / Description of the pushbutton

- 2 pulsanti filo ghiera Ø 30 mm., colori verde e rosso.
 - Verde codice **ECX 3102** con 1 contatto N.A.
 - Rosso codice **ECX 3101** con 1 contatto N.C.
- 2 plastic ring protected pushbuttons Ø 30 mm. green and red colours.
 - Green code **ECX 3102** with 1 N.O. contact
 - Red code **ECX 3101** with 1 N.C. contact

Dimensioni / Dimensions: 140x70 mm



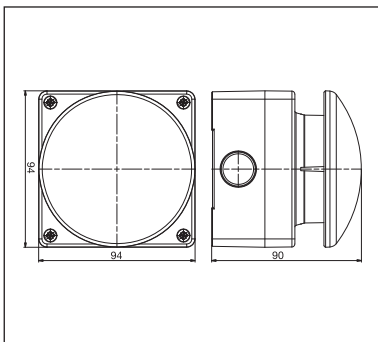
| Codice Code | N. fori N. holes | H mm. H mm. |
|------------------|---------------------|----------------|
| SA 107/40 SL-001 | 1 | 51 |
| SA 108/40 SL-001 | 1 | 74 |

Descrizione pulsante / Description of the pushbutton

- 3 pulsanti filo ghiera Ø 30 mm., colori verde e rosso.
 - Verde codice **ECX 3102** con 1 contatto N.A.
 - Rosso codice **ECX 3101** con 1 contatto N.C.
- 3 plastic ring protected pushbuttons Ø 30 mm. green and red colours.
 - Green code **ECX 3102** with 1 N.O. contact
 - Red code **ECX 3101** with 1 N.C. contact

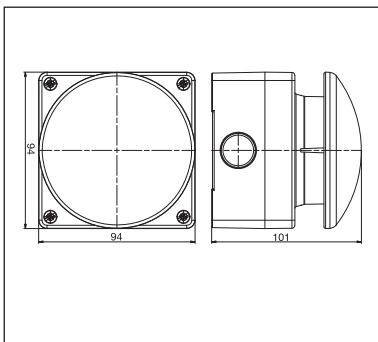
A richiesta, possiamo fornire tutti i nostri contenitori montati con tutti i pulsanti e relativi accessori della nostra gamma.
 On request, we can provide all our enclosures fitted with any buttons and accessories available in our range.

Pulsantiera a fungo
 Foot and palm switches



| Versione Version | Colore Colour | Contatti Contacts | Codice Code |
|--|------------------|----------------------|------------------|
| Fungo oscillante ø 90 senza aggancio Momentary ø 90 wobble mushroom | Nero / Black | 1 NA / 1 NO | SA 080-10 |
| | Nero | 1 NA + 1 NC | SA 080-11 |
| | Black | 1 NO + 1 NC | |
| Rosso / Red | Rosso | 1 NC / 1 NC | SA 081-01 |
| | Rosso | 1 NA + 1 NC | SA 081-11 |
| | Red | 1 NO + 1 NC | |
| Verde / Green | Verde | 1 NA / 1 NO | SA 082-10 |
| | Verde | 1 NA + 1 NC | SA 082-11 |
| | Green | 1 NO + 1 NC | |

Pulsantiera a fungo
 Foot and palm switches



| Versione Version | Colore Colour | Contatti Contacts | Codice Code |
|--|------------------|----------------------|------------------|
| Fungo di emergenza ø 90 con aggancio - sgancio a trazione Emergency maintained ø 90 mushroom - pull to release | Rosso | 1 NC | SA 091-01 |
| | Red | 1 NC | |
| Rosso | Rosso | 2 NC | SA 091-02 |
| | Red | 2 NC | |
| Rosso | Rosso | 1 NA + 1 NC | SA 091-11 |
| | Red | 1 NO + 1 NC | |

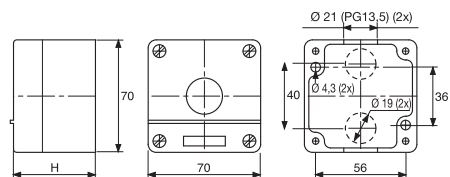
Tirare per sganciare
 Pull to release

Dimensioni / Dimensions: 70x70 mm



| Codice Code | N. fori N. holes | H mm. H mm. |
|----------------|---------------------|----------------|
| SA 100/00 SL* | 0 | 51 |
| SA 103/00 SL* | 0 | 74 |
| SA 100 SL* | 1 | 51 |
| SA 103 SL* | 1 | 74 |
| SA 101 SL** | 1 | 51 |
| SA 104 SL** | 1 | 74 |
| SA 101 A SL*** | 1 | 51 |
| SA 104 A SL*** | 1 | 74 |

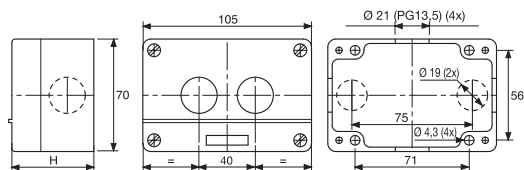
* Coperchio grigio / Gray cover
 ** Coperchio giallo / Yellow cover
 *** Coperchio giallo con scritta / Yellow cover with text



Dimensioni / Dimensions: 105x70 mm



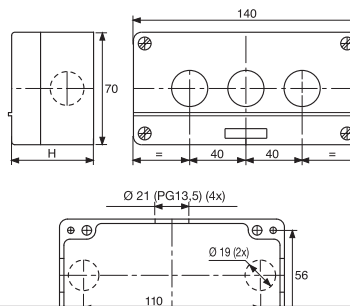
| Codice Code | N. fori N. holes | H mm. H mm. |
|----------------|---------------------|----------------|
| SA 105/00 SL | 0 | 51 |
| SA 106/00 SL | 0 | 74 |
| SA 105/40 SL | 2 | 51 |
| SA 106/40 SL | 2 | 74 |



Dimensioni / Dimensions: 140x70 mm



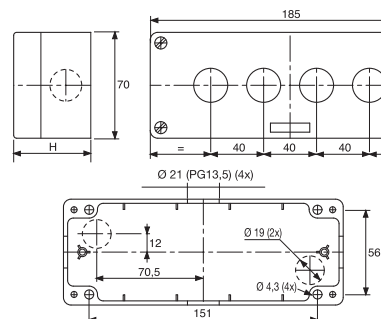
| Codice Code | N. fori N. holes | H mm. H mm. |
|----------------|---------------------|----------------|
| SA 107/00 SL | 0 | 51 |
| SA 108/00 SL | 0 | 74 |
| SA 107/40 SL | 3 | 51 |
| SA 108/40 SL | 3 | 74 |



Dimensioni / Dimensions: 185x70 mm



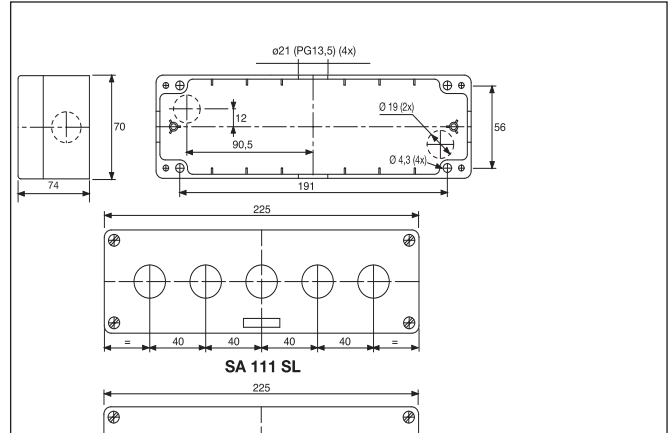
| Codice Code | N. fori N. holes | H mm. H mm. |
|----------------|---------------------|----------------|
| SA 109/00 SL | 0 | 51 |
| SA 110/00 SL | 0 | 74 |
| SA 109/40 SL | 4 | 51 |
| SA 110/40 SL | 4 | 74 |



Dimensioni / Dimensions: 225x70 mm



| Codice Code | N. fori N. holes | H mm. H mm. |
|----------------|---------------------|----------------|
| SA 111/00 SL | 0 | 74 |
| SA 111 SL | 5 | 74 |
| SA 112 SL | 6 | 74 |

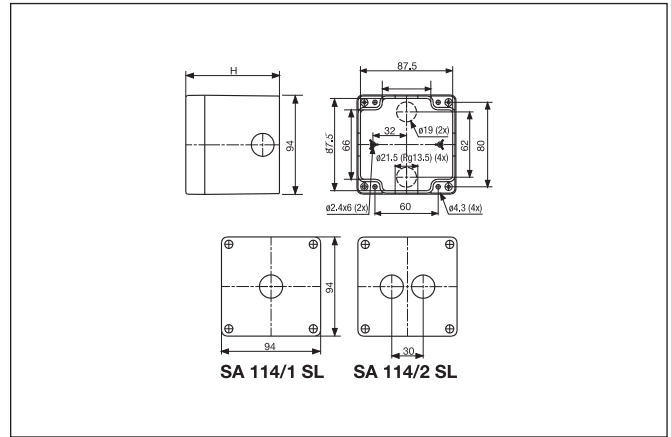


Dimensioni / Dimensions: 94x94 mm



| Codice Code | N. fori N. holes | H mm. H mm. |
|--------------------|---------------------|----------------|
| SA 114/00 SL* | 0 | 90 |
| SA 114/1 SL* | 1 | 90 |
| SA 114/2 SL* | 2 | 90 |
| SA 114 Y/1 SL** | 1 | 90 |
| SA 114 Y-A/1 SL*** | 1 | 90 |

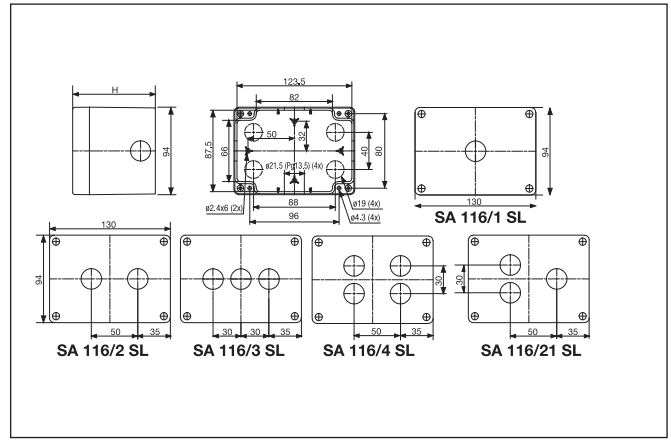
* Coperchio grigio / Gray cover
 ** Coperchio giallo / Yellow cover
 *** Coperchio giallo con scritta / Yellow cover with text



Dimensioni / Dimensions: 130x94 mm



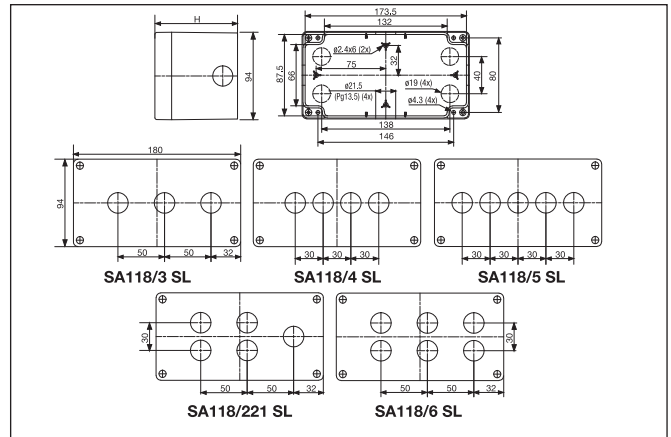
| Codice Code | N. fori N. holes | H mm. H mm. |
|----------------|---------------------|----------------|
| SA 116/00 SL | 0 | 90 |
| SA 116/1 SL | 1 | 90 |
| SA 116/2 SL | 2 | 90 |
| SA 116/3 SL | 3 | 90 |
| SA 116/21 SL | 3 | 90 |
| SA 116/4 SL | 4 | 90 |



Dimensioni / Dimensions: 180x94 mm



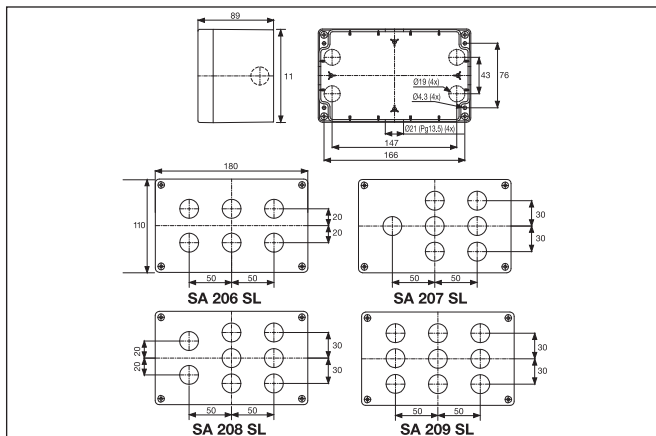
| Codice Code | N. fori N. holes | H mm. H mm. |
|----------------|---------------------|----------------|
| SA 118/00 SL | 0 | 90 |
| SA 118/3 SL | 3 | 90 |
| SA 118/4 SL | 4 | 90 |
| SA 118/5 SL | 5 | 90 |
| SA 118/221 SL | 5 | 90 |
| SA 118/6 SL | 6 | 90 |



Dimensioni / Dimensions: 180x110 mm



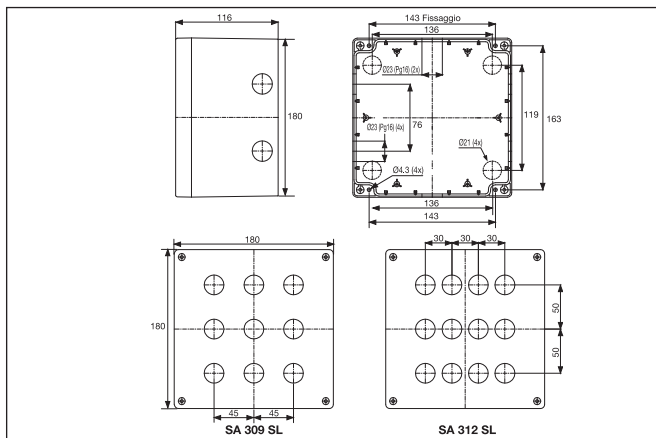
| Codice Code | N. fori N. holes | H mm. H mm. |
|----------------|---------------------|----------------|
| SA 200/00 SL | 0 | 90 |
| SA 206 SL | 6 | 90 |
| SA 207 SL | 7 | 90 |
| SA 208 SL | 8 | 90 |
| SA 209 SL | 9 | 90 |



Dimensioni / Dimensions: 180x180 mm



| Codice Code | N. fori N. holes | H mm. H mm. |
|----------------|---------------------|----------------|
| SA 300/00 SL | 0 | 116 |
| SA 309 SL | 9 | 116 |
| SA 312 SL | 12 | 116 |





Dati tecnici generali / General Technical Data

| | | |
|--|--|------------------|
| Norme / Standards | IEC947-5-1 / EN 60 947-5-1 | |
| Temperatura ambiente / Air temperature | | |
| – funzionamento / during operation | °C | – 25 ... + 70 °C |
| – stoccaggio / for storage | °C | – 40 ... + 80 °C |
| Grado di protezione (IEC 529 ed EN 60529) | IP65 | |
| Degree of protection (IEC 529 and EN60529) | IP65 | |
| Materiale | Leghe di alluminio AlSi9Cu EN AB-47100 con Cu < 1% (ex UNI 5079) | |
| Material | Aluminium alloy AlSi9Cu EN-AB47100 with Cu < 1% (ex UNI 5079) | |
| Peso specifico / Specific weight | Kg/dm ³ | 2,65 |
| Carico di rottura / Ultimate tensile strength | Kg/mm ² | 23 ÷ 27 |
| Durezza Bainell / Bainell hardness | | 75 ÷ 95 |
| Conduttività termica 20 °C | | |
| Heat conductivity at 20 °C | cal/cm sec °C | 0,37 |
| Resistenza al calore / Heat resistance | °C | +300 |
| Resistenza al freddo / Cold resistance | °C | –100 |

Tipo di finitura / Kind of finishing

A = Scatola e coperchio sabbatiati / Sandblasted box and cover

B = Scatola e coperchio verniciati RAL 7035 / Painted box and cover RAL 7035 (Grey)

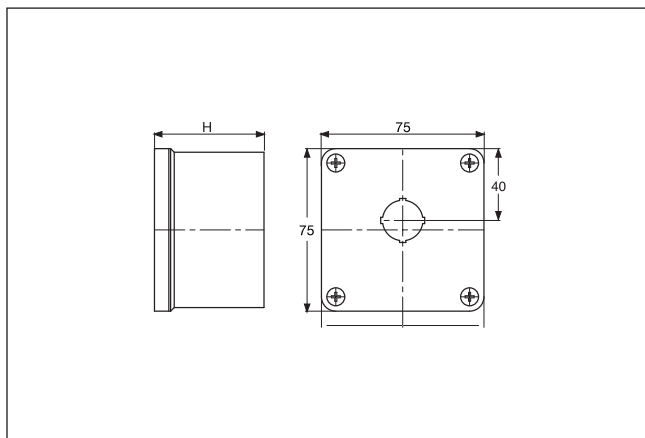
C = Scatola sabbata e coperchio verniciato giallo RAL 1023 / Sandblasted box and painted cover RAL 1023 (Yellow)

D = Scatola verniciata grigio RAL 7035 - Coperchio verniciato giallo RAL 1023 / Painted box RAL 7035 (Grey) and painted cover RAL 1023 (Yellow)

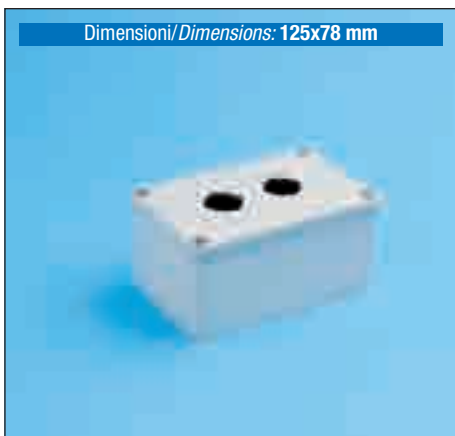
Dimensioni/Dimensions: 75x75 mm



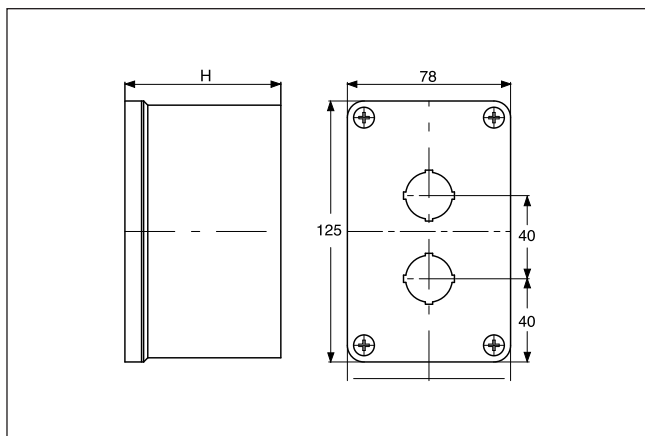
| Codice Code | Finitura Finishing | N° fori N° holes | H. mm H. mm |
|----------------|-----------------------|---------------------|----------------|
| SAM 070-A | A | 1 | 54 |
| SAM 070-B | B | 1 | 54 |
| SAM 070-C | C | 1 | 54 |
| SAM 070-D | D | 1 | 54 |
| SAM 170-A | A | 0 | 54 |
| SAM 170-B | B | 0 | 54 |



Dimensioni/Dimensions: 125x78 mm



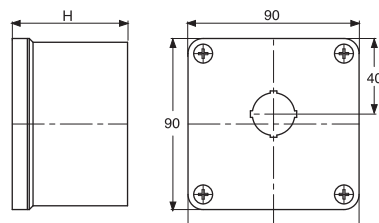
| Codice Code | Finitura Finishing | N° fori N° holes | H. mm H. mm |
|----------------|-----------------------|---------------------|----------------|
| SAM 104-A | A | 2 | 61 |
| SAM 104-B | B | 2 | 61 |
| SAM 204-A | A | 0 | 61 |
| SAM 204-B | B | 0 | 61 |
| SAM 106-A | A | 2 | 75 |
| SAM 106-B | B | 2 | 75 |
| SAM 206-A | A | 0 | 75 |
| SAM 206-B | B | 0 | 75 |



Dimensioni/Dimensions: 90x90 mm



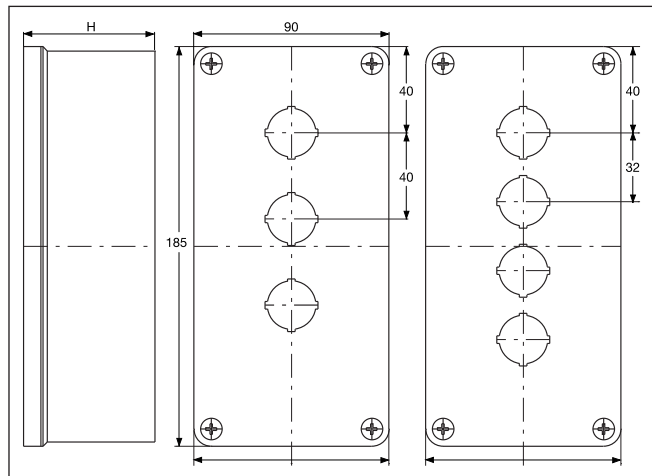
| Codice Code | Finitura Finishing | N° fori N° holes | H. mm H. mm |
|----------------|-----------------------|---------------------|----------------|
| SAM 100-A | A | 1 | 61 |
| SAM 100-B | B | 1 | 61 |
| SAM 100-C | C | 1 | 61 |
| SAM 100-D | D | 1 | 61 |
| SAM 200-A | A | 0 | 61 |
| SAM 200-B | B | 0 | 61 |
| SAM 101-A | A | 1 | 69 |
| SAM 101-B | B | 1 | 69 |
| SAM 101-C | C | 1 | 69 |
| SAM 101-D | D | 1 | 69 |
| SAM 301-A | A | 0 | 69 |
| SAM 301-B | B | 0 | 69 |



Dimensioni/Dimensions: 185x90 mm



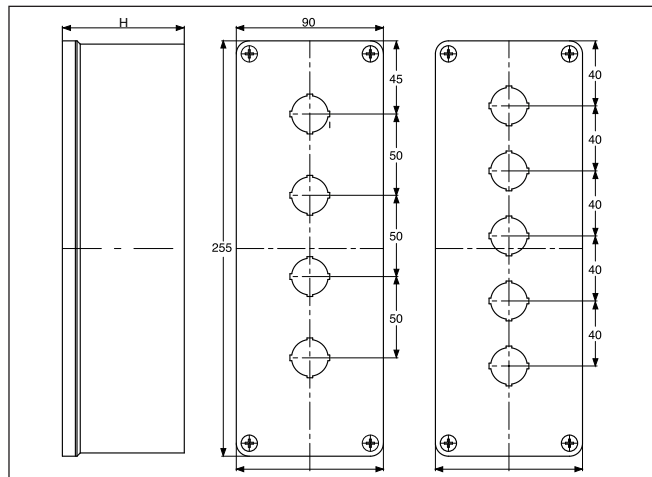
| Codice Code | Finitura Finishing | N° fori N° holes | H. mm H. mm |
|----------------|-----------------------|---------------------|----------------|
| SAM 180-A | A | 3 | 61 |
| SAM 180-B | B | 3 | 61 |
| SAM 181-A | A | 4 | 61 |
| SAM 181-B | B | 4 | 61 |
| SAM 280-A | A | 0 | 61 |
| SAM 280-B | B | 0 | 61 |
| SAM 185-A | A | 3 | 75 |
| SAM 185-B | B | 3 | 75 |
| SAM 186-A | A | 4 | 75 |
| SAM 186-B | B | 4 | 75 |
| SAM 285-A | A | 0 | 75 |
| SAM 285-B | B | 0 | 75 |



Dimensioni/Dimensions: 255x90 mm



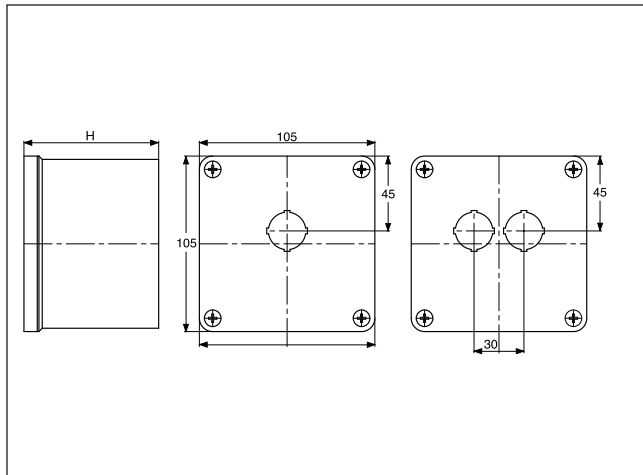
| Codice Code | Finitura Finishing | N° fori N° holes | H. mm H. mm |
|----------------|-----------------------|---------------------|----------------|
| SAM 119-A | A | 4 | 61 |
| SAM 119-B | B | 4 | 61 |
| SAM 130-A | A | 5 | 61 |
| SAM 130-B | B | 5 | 61 |
| SAM 131-A | A | 6 | 61 |
| SAM 131-B | B | 6 | 61 |
| SAM 219-A | A | 0 | 61 |
| SAM 219-B | B | 0 | 61 |
| SAM 109-A | A | 4 | 75 |
| SAM 109-B | B | 4 | 75 |
| SAM 111-A | A | 5 | 75 |
| SAM 111-B | B | 5 | 75 |
| SAM 112-A | A | 6 | 75 |
| SAM 112-B | B | 6 | 75 |
| SAM 209-A | A | 0 | 75 |
| SAM 209-B | B | 0 | 75 |



Dimensioni/Dimensions: 105x105 mm



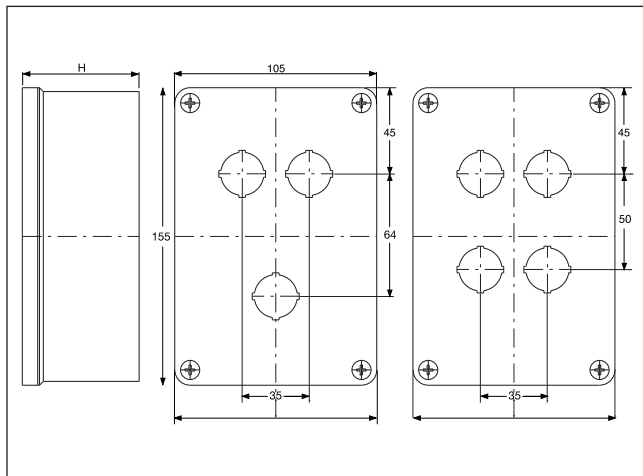
| Codice Code | Finitura Finishing | N° fori N° holes | H. mm H. mm |
|----------------|-----------------------|---------------------|----------------|
| SAM 102-A | A | 1 | 61 |
| SAM 102-B | B | 1 | 61 |
| SAM 102-C | C | 1 | 61 |
| SAM 102-D | D | 1 | 61 |
| SAM 122-A | A | 0 | 61 |
| SAM 122-B | B | 0 | 61 |
| SAM 132-A | A | 2 | 61 |
| SAM 132-B | B | 2 | 61 |
| SAM 103-A | A | 1 | 81 |
| SAM 103-B | B | 1 | 81 |
| SAM 103-C | C | 1 | 81 |
| SAM 103-D | D | 1 | 81 |
| SAM 203-A | A | 0 | 81 |
| SAM 203-B | B | 0 | 81 |
| SAM 105-A | A | 2 | 81 |
| SAM 105-B | B | 2 | 81 |



Dimensioni/Dimensions: 155x105 mm



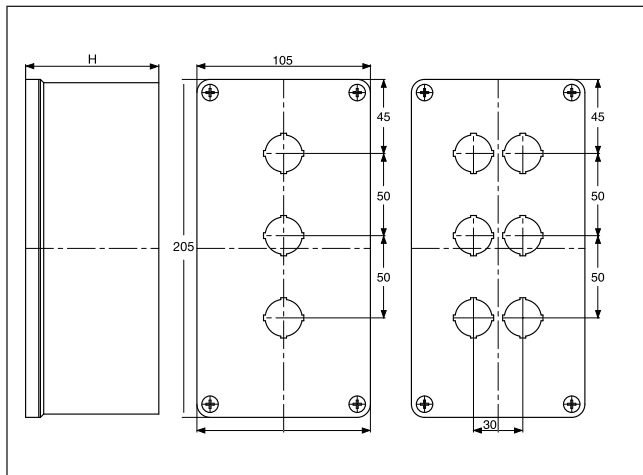
| Codice Code | Finitura Finishing | N° fori N° holes | H. mm H. mm |
|----------------|-----------------------|---------------------|----------------|
| SAM 117-A | A | 3 (2+1) | 61 |
| SAM 117-B | B | 3 (2+1) | 61 |
| SAM 108-A | A | 4 (2+2) | 61 |
| SAM 108-B | B | 4 (2+2) | 61 |
| SAM 127-A | A | 0 | 61 |
| SAM 127-B | B | 0 | 61 |
| SAM 137-A | A | 3 (2+1) | 81 |
| SAM 137-B | B | 3 (2+1) | 81 |
| SAM 138-A | A | 4 (2+2) | 81 |
| SAM 138-B | B | 4 (2+2) | 81 |
| SAM 208-A | A | 0 | 81 |
| SAM 208-B | B | 0 | 81 |



Dimensioni/Dimensions: 205x105 mm



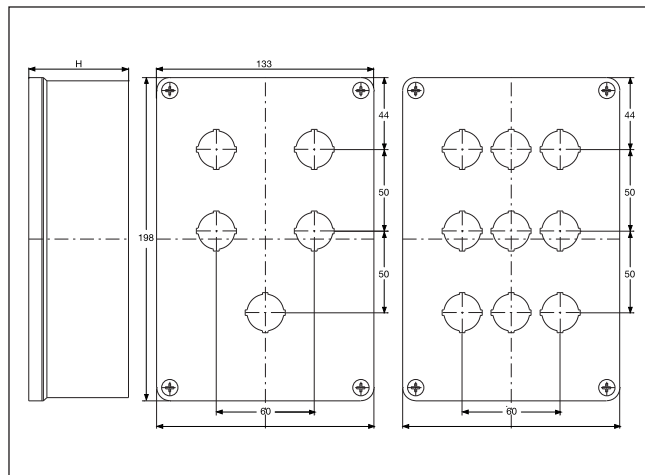
| Codice Code | Finitura Finishing | N° fori N° holes | H. mm H. mm |
|----------------|-----------------------|---------------------|----------------|
| SAM 114-A | A | 3 | 61 |
| SAM 114-B | B | 3 | 61 |
| SAM 210-A | A | 5 (2+2+1) | 61 |
| SAM 210-B | B | 5 (2+2+1) | 61 |
| SAM 201-A | A | 6 (2+2+2) | 61 |
| SAM 201-B | B | 6 (2+2+2) | 61 |
| SAM 300-A | A | 0 | 61 |
| SAM 300-B | B | 0 | 61 |
| SAM 107-A | A | 3 | 81 |
| SAM 107-B | B | 3 | 81 |
| SAM 093-A | A | 5 (2+2+1) | 81 |
| SAM 093-B | B | 5 (2+2+1) | 81 |
| SAM 113-A | A | 6 (2+2+2) | 81 |
| SAM 113-B | B | 6 (2+2+2) | 81 |
| SAM 207-A | A | 0 | 81 |
| SAM 207-B | B | 0 | 81 |



Dimensioni/Dimensions: 198x133 mm



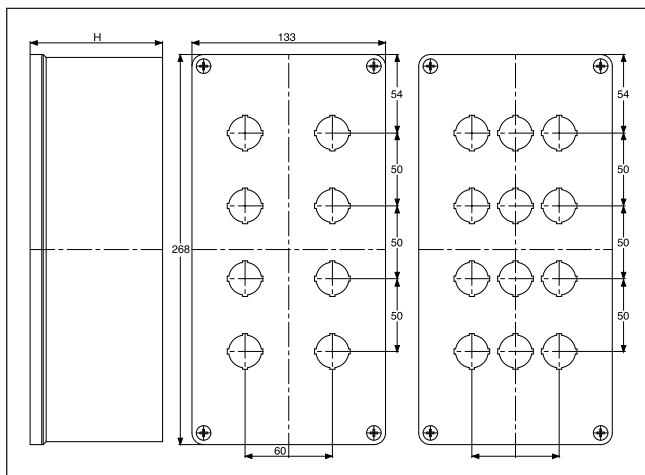
| Codice Code | Finitura Finishing | N° fori N° holes | H. mm H. mm |
|----------------|-----------------------|---------------------|----------------|
| SAM 190-A | A | 5 (2+2+1) | 75 |
| SAM 190-B | B | 5 (2+2+1) | 75 |
| SAM 191-A | A | 9 (3+3+3) | 75 |
| SAM 191-B | B | 9 (3+3+3) | 75 |
| SAM 290-A | A | 0 | 75 |
| SAM 290-B | B | 0 | 75 |
| SAM 195-A | A | 5 (2+2+1) | 91 |
| SAM 195-B | B | 5 (2+2+1) | 91 |
| SAM 196-A | A | 9 (3+3+3) | 91 |
| SAM 196-B | B | 9 (3+3+3) | 91 |
| SAM 295-A | A | 0 | 91 |
| SAM 295-B | B | 0 | 91 |



Dimensioni/Dimensions: 268x133 mm



| Codice Code | Finitura Finishing | N° fori N° holes | H. mm H. mm |
|----------------|-----------------------|---------------------|----------------|
| SAM 125-A | A | 8 (2+2+2+2) | 75 |
| SAM 125-B | B | 8 (2+2+2+2) | 75 |
| SAM 126-A | A | 12 (3+3+3+3) | 75 |
| SAM 126-B | B | 12 (3+3+3+3) | 75 |
| SAM 225-A | A | 0 | 75 |
| SAM 225-B | B | 0 | 75 |
| SAM 115-A | A | 8 (2+2+2+2) | 91 |
| SAM 115-B | B | 8 (2+2+2+2) | 91 |
| SAM 116-A | A | 12 (3+3+3+3) | 91 |
| SAM 116-B | B | 12 (3+3+3+3) | 91 |
| SAM 215-A | A | 0 | 91 |
| SAM 215-B | B | 0 | 91 |

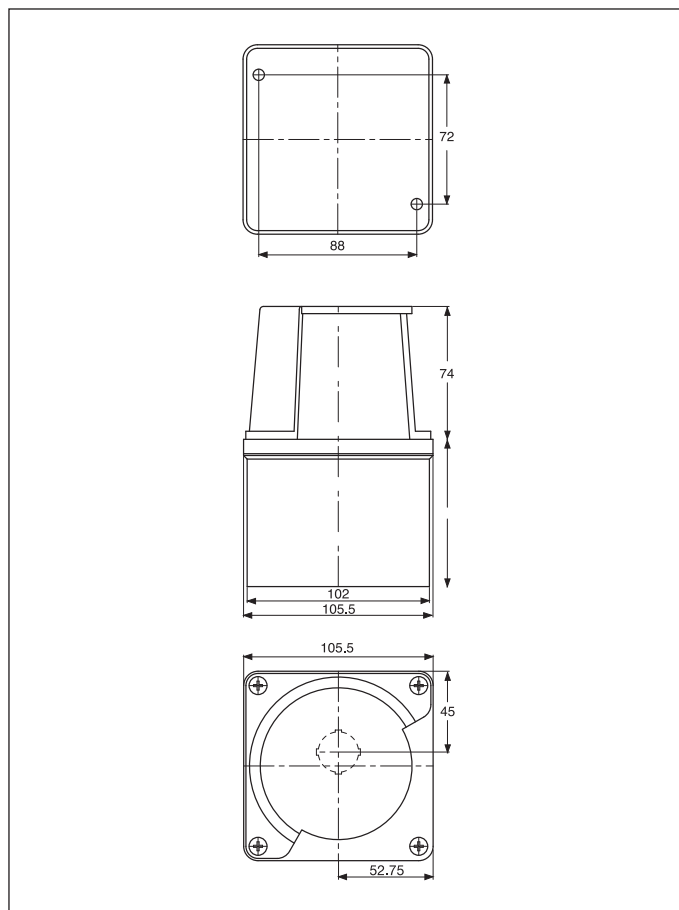


Contenitore con protezione per pulsante
Enclosure with pushbutton protection

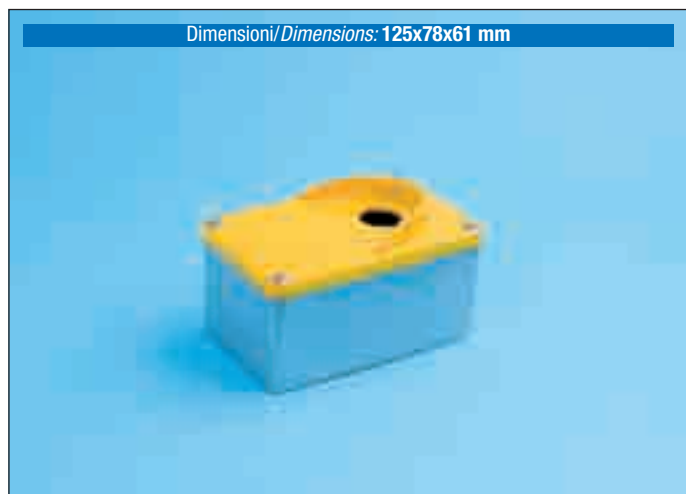


Dimensioni/Dimensions: 105x105x61 mm

| Dimensioni Dimensions | N° fori N° holes | Finitura Finishing | Codice Code |
|--------------------------|---------------------|-----------------------|------------------|
| 105x105x61 (74 protez.) | 1 | A | SAM 139-A |
| 105x105x61 (74 protez.) | 1 | B | SAM 139-B |
| 105x105x81 (74 protez.) | 1 | A | SAM 120-A |
| 105x105x81 (74 protez.) | 1 | B | SAM 120-B |

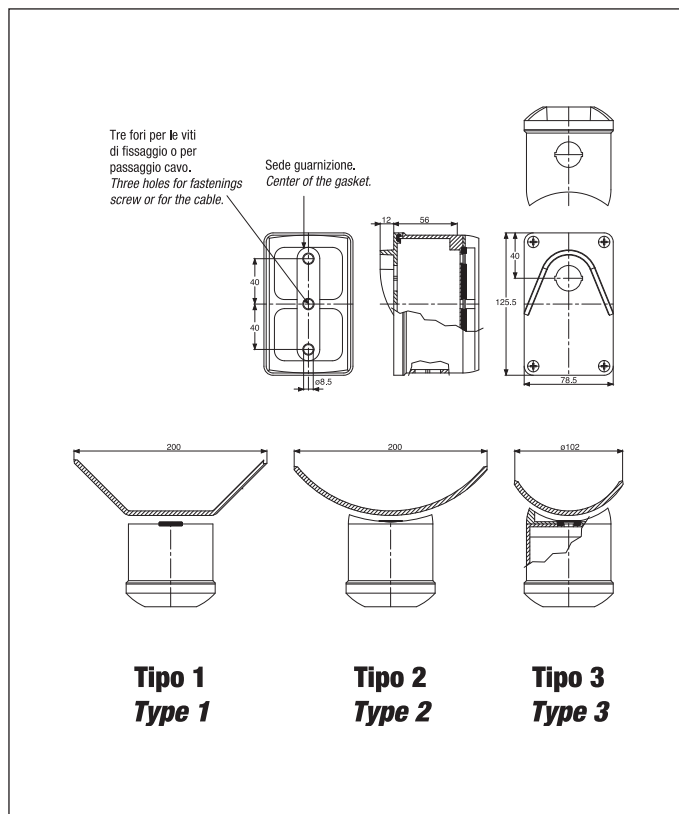


Contenitore per palo
Pole enclosure



Dimensioni/Dimensions: 125x78x61 mm

| Codice tipo 1 Code type 1 | Codice tipo 2 Code type 2 | Codice tipo 3 Code type 3 | N° fori N° holes | Finitura Finishing |
|------------------------------|------------------------------|------------------------------|---------------------|-----------------------|
| SAM 135-A | SAM 140-A | SAM 150-A | 1 | A |
| SAM 135-C | SAM 140-C | SAM 150-C | 1 | C |

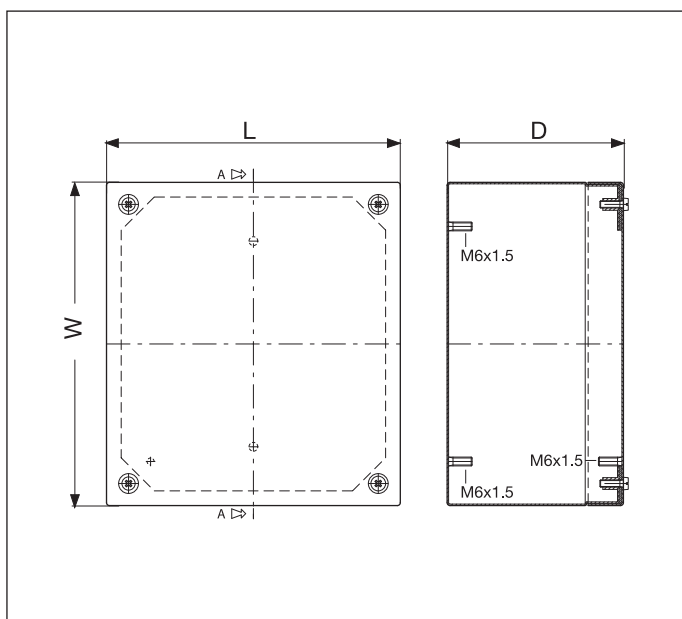




Dati tecnici generali / General Technical Data

| | | |
|---|----|----------------------------|
| Norme / Standards | | IEC 947-5-1 / EN 60947-5-1 |
| Temperatura ambiente/ Air temperature | | |
| – funzionamento / during operation | °C | – 25 ... + 70 °C |
| – stoccaggio / for storage | °C | – 40 ... + 80 °C |
| Grado di protezione (secondo IEC 529 ed EN 60529) | | IP65 |
| Degree of protection (according to IEC 529 and EN60529) | | IP65 |
| Materiale corpo e coperchio / Casing and cover material | | AISI 304 |
| Forature con intagli antirotazione / Holes with antirotation incisions | mm | \varnothing 22,5 |
| Passo forature / Holes pitch | mm | 60x50 |

Per cassette assemblate con pulsanti contattare il nostro ufficio commerciale / Upon request, all the enclosures can be supplied complete with our ECX pushbutton series. Please contact our commercial department



| Dimensioni Dimensions | | | N° fori N° holes | Codice Code |
|--|-----|-----|---------------------|-----------------|
| L | W | D | | |
| 100 | 100 | 90 | 1 | SAX 10 |
| 100 | 160 | 90 | 2 | SAX 20 |
| 100 | 220 | 90 | 3 | SAX 30 |
| 100 | 280 | 90 | 4 | SAX 40 |
| 150 | 160 | 120 | 4 | SAX 41 |
| 150 | 220 | 120 | 6 | SAX 60 |
| Kit fissaggio a parete / Wall implantation kit | | | | SAX 1000 |

Contenitori con misure diverse e con più fori disponibili a richiesta.
Enclosures with different dimensions and more holes available upon request.

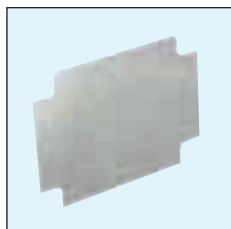


Caratteristiche tecniche

Materiale tecnopolimerico ad alta resistenza secondo le norme IEC 695-2-1, resistenti al calore, agli urti, agli agenti atmosferici ed ai raggi U.V. I coperchi bombati conferiscono alle scatole una nuova e gradevole estetica ed un grado di protezione IP56. Caratteristiche di doppio isolamento secondo le norme CEI 64-8. Fondo con guide predisposte per montaggio morsettiere con foro Ø5 e piastra di metallo zincate. Coperchi fissati con viti imperdibili in acciaio, a passo rapido e testa a taglio e croce e viti in plastica per scatole con cerniera.

Technical characteristics

High-strength technical polymer material complying with IEC standards 695-2-1; heat, shock, weather and U.V. ray resistant. The dome-shaped lids give the boxes a pleasant new look and a protection degree IP56. Double insulation feature according to CEI 64-8 standards. Guides on bottom for fitting terminal blocks with Ø5 hole and galvanised metal plate. Lids are anchored with fast-tapping steel screws, with slotted and cross-heads, or plastic screws for hinged boxes.



Accessori

Piastra fondo zincate per cassette.

Accessories

Zinc-coated back plate for junction boxes.

| Dimensioni Cassetta Dimensions Enclosure | Dimensioni Piastra Dimensions Plate | Confezione Package | Imballo Package | Codice Code |
|---|--|-----------------------|--------------------|----------------|
| 190 x 140 | 170 x 130 x 1,5 | 1 | 30 | SAP6-20061* |
| 240 x 190 | 223 x 178 x 1,5 | 1 | 25 | SAP6-20062** |
| 300 x 220 | 287 x 207 x 1,5 | 1 | 20 | SAP6-20063*** |
| 380 x 300 | 360 x 283 x 1,5 | 1 | 10 | SAP6-20064**** |

(*) per SAP1-20023 / SAP3-20032 / SAP4-20042 / SAP5-20052

(**) per SAP1-20024 / SAP3-20033

(***) per SAP1-20025 / SAP3-20034

(****) per SAP1-20026

Cassette con coperchio a vite
Boxes with screw lid



| Dimensioni/Dimensions | Codice/Code |
|-----------------------|-------------|
| 100 x 100 x 50 | SAP1-20021 |
| 120 x 80 x 50 | SAP1-20121 |
| 150 x 110 x 70 | SAP1-20022 |
| 190 x 140 x 70 | SAP1-20023 |
| 240 x 190 x 90 | SAP1-20024 |

Cassette con coperchio trasparente a vite
Boxes with transparent screw lid



| Dimensioni/Dimensions | Codice/Code |
|-----------------------|-------------|
| 150 x 110 x 70 | SAP3-20031 |
| 190 x 140 x 70 | SAP3-20032 |
| 240 x 190 x 90 | SAP3-20033 |

Cassette con coperchio a cerniera
Boxes with plastic hinge and screws



| Dimensioni/Dimensions | Codice/Code |
|-----------------------|-------------|
| 300 x 220 x 120 | SAP1-20025 |
| 380 x 300 x 120 | SAP1-20026 |

Cassette con coperchio trasparente a cerniera
Boxes with transparent lid, plastic hinge and screws



| Dimensioni/Dimensions | Codice/Code |
|-----------------------|-------------|
| 300 x 220 x 120 | SAP3-20034 |
| 380 x 300 x 120 | SAP3-20035 |

Cassette con coperchio alto a vite
Boxes with high screw lid



| Dimensioni/Dimensions | Codice/Code |
|-----------------------|-------------|
| 160 x 120 x 140 | SAP4-20041 |
| 190 x 140 x 140 | SAP4-20042 |
| 250 x 200 x 160 | SAP4-20043 |

Cassette con coperchio alto trasparente a vite
Boxes with high transparent screw lid

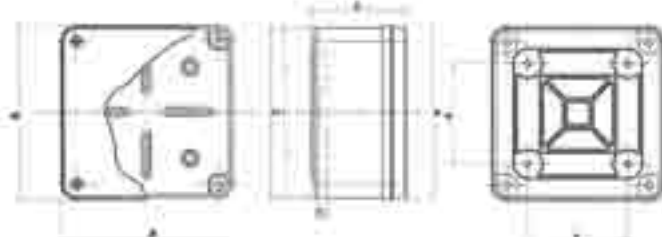


| Dimensioni/Dimensions | Codice/Code |
|-----------------------|-------------|
| 160 x 120 x 140 | SAP5-20051 |
| 190 x 140 x 140 | SAP5-20052 |
| 250 x 200 x 160 | SAP5-20053 |

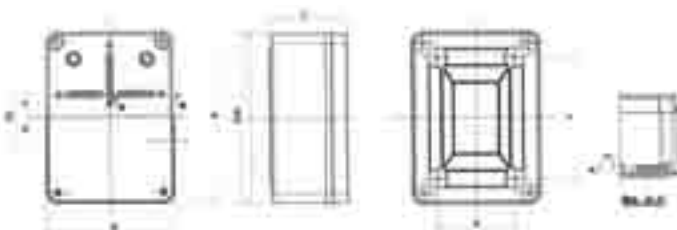
| Codice | A | B | C | D | E | F | G | H | I | L | M | N | O | P |
|----------|-----|-----|-----|-----|----|----|----|---|---|---|---|---|---|---|
| SAP20021 | 108 | 108 | 102 | 102 | 56 | 60 | 60 | 7 | - | - | - | - | - | - |



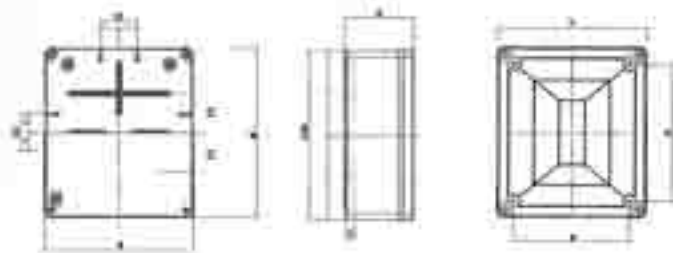
| Codice | A | B | C | D | E | F | G | H | I | L | M | N | O | P |
|----------|-----|----|-----|----|----|----|----|---|---|---|---|---|---|---|
| SAP20121 | 128 | 88 | 124 | 84 | 55 | 82 | 42 | - | - | - | - | - | - | 7 |



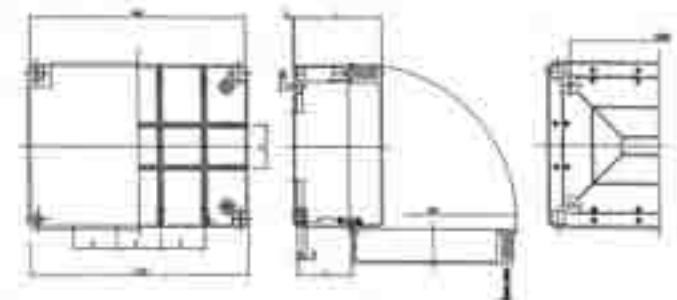
| Codice | A | B | C | D | E | F | G | H | I | L | M | N | O | P |
|----------|-----|-----|-----|-----|----|-----|-----|----|---|---|---|---|---|---|
| SAP20022 | 158 | 118 | 154 | 114 | 76 | 112 | 72 | 45 | - | - | - | - | - | 7 |
| SAP20031 | 158 | 118 | 154 | 114 | 76 | 112 | 72 | 45 | - | - | - | - | - | 7 |
| SAP20023 | 198 | 148 | 194 | 144 | 76 | 142 | 102 | 55 | - | - | - | - | - | 7 |
| SAP20032 | 198 | 148 | 194 | 144 | 76 | 142 | 102 | 55 | - | - | - | - | - | 7 |



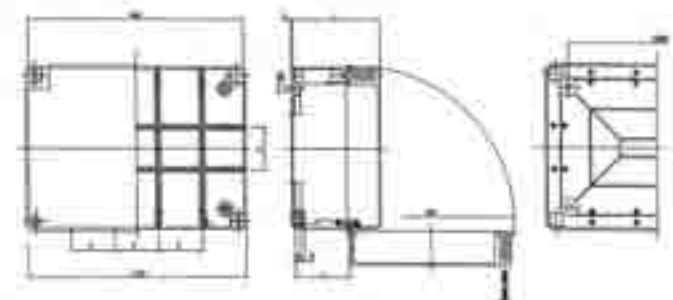
| Codice | A | B | C | D | E | F | G | H | I | L | M | N | O | P |
|----------|-----|-----|-----|-----|----|-----|-----|----|---|---|---|---|---|---|
| SAP20024 | 248 | 198 | 244 | 194 | 95 | 200 | 150 | 55 | - | - | - | - | - | 7 |
| SAP20033 | 248 | 198 | 244 | 194 | 95 | 200 | 150 | 55 | - | - | - | - | - | 7 |



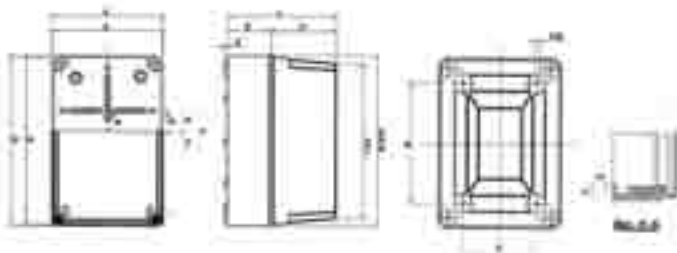
| Codice | A | B | C | D | E | F | G | H | I | L | N | b | Z |
|----------|-----|-----|-----|-----|-----|-----|-----|-----|----|-----|---|---|----|
| SAP20025 | 305 | 230 | 310 | 235 | 235 | 315 | 250 | 170 | 78 | 125 | 7 | 8 | 62 |
| SAP20034 | 305 | 230 | 310 | 235 | 235 | 315 | 250 | 170 | 78 | 125 | 7 | 8 | 62 |



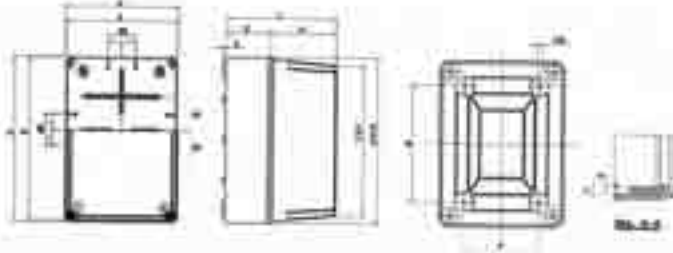
| Codice | A | B | C | D | E | F | G | H | I | L | N | b | Z |
|----------|-----|-----|-----|-----|-----|-----|-----|-----|----|-----|---|---|----|
| SAP20026 | 400 | 315 | 380 | 300 | 295 | 375 | 330 | 250 | 80 | 128 | 7 | 8 | 62 |
| SAP20035 | 400 | 315 | 380 | 300 | 295 | 375 | 330 | 250 | 80 | 128 | 7 | 8 | 62 |

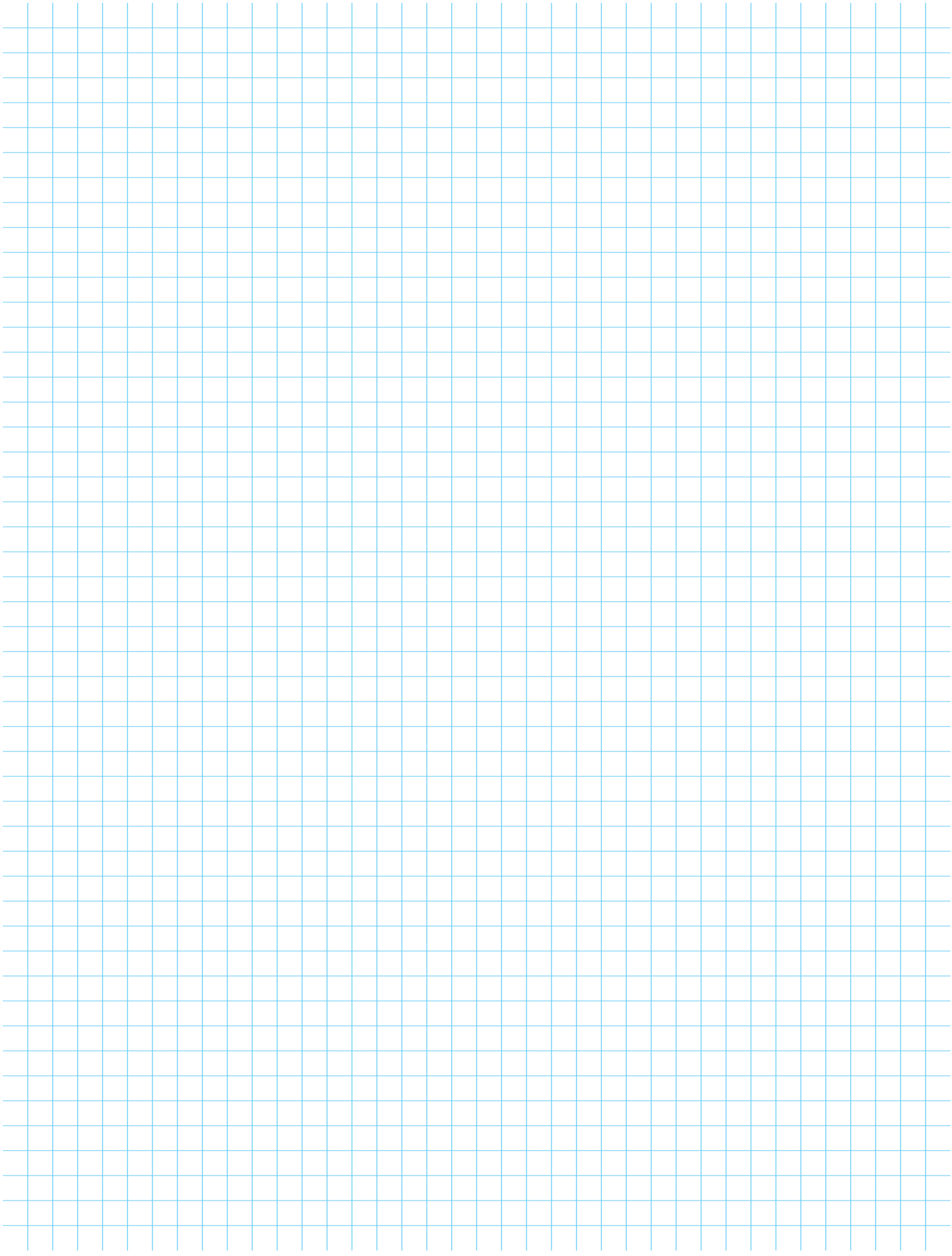


| Codice | A | B | C | D | E | F | G | H | I | L | M | N | O | P | Q | R |
|----------|-----|-----|-----|-----|----|-----|-----|----|---|-----|-----|-----|-----|-----|---|----|
| SAP20041 | 118 | 158 | 114 | 154 | 52 | 72 | 112 | 90 | 7 | 140 | 120 | 160 | 100 | 140 | 8 | 45 |
| SAP20051 | 118 | 158 | 114 | 154 | 52 | 72 | 112 | 90 | 7 | 140 | 120 | 160 | 100 | 140 | 8 | 45 |
| SAP20042 | 148 | 198 | 144 | 194 | 55 | 110 | 150 | 90 | 7 | 140 | 150 | 200 | 130 | 180 | 8 | 55 |
| SAP20052 | 148 | 198 | 144 | 194 | 55 | 110 | 150 | 90 | 7 | 140 | 150 | 200 | 130 | 180 | 8 | 55 |



| Codice | A | B | C | D | E | F | G | H | I | L | M | N | O | P | Q | R |
|----------|-----|-----|-----|-----|----|-----|-----|----|---|-----|-----|-----|-----|-----|---|----|
| SAP20043 | 198 | 248 | 194 | 244 | 52 | 150 | 200 | 95 | 7 | 165 | 194 | 244 | 180 | 230 | 8 | 55 |
| SAP20053 | 198 | 248 | 194 | 244 | 52 | 150 | 200 | 95 | 7 | 165 | 194 | 244 | 180 | 230 | 8 | 55 |



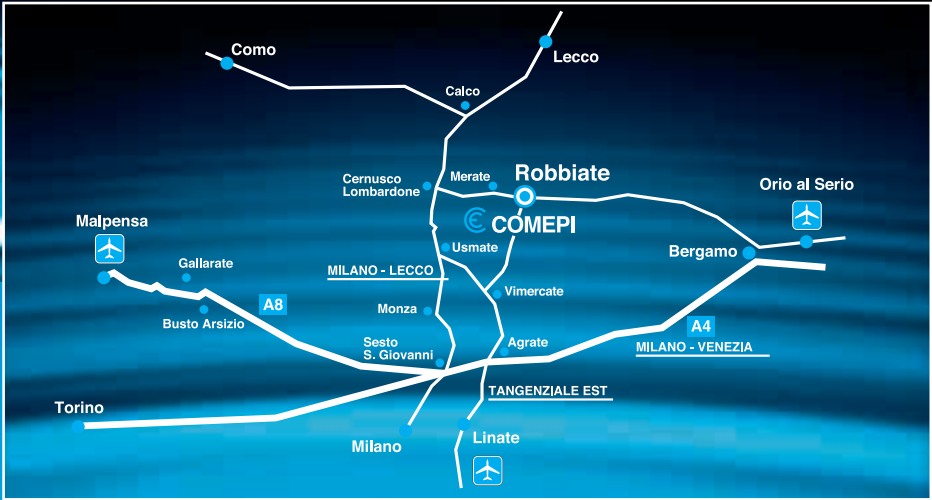


Comepi nel mondo / *Comepi all over the world*

**Argentina
Australia
Austria
Belgio
Brasile
Canada
Cile
Colombia
Danimarca
Ecuador
Egitto
Finlandia
Francia
Germania
Gran Bretagna**



**Grecia
Iran
Irlanda
Islanda
Israele
Italia
Malta
Olanda
Polonia
Portogallo
Peru
Spagna
Stati Uniti
Sud Africa
Svezia
Turchia**



COMEPI

COMEPI srl
23899 Robbiate (Lecco) Italy
Via Novarino 9/L
Tel. +39 039 990 6408
Fax +39 039 990 6203
www.comepi.it
e-mail: comepi@comepi.it